

备案号：JXXXXX-2021

**DB**

浙江省工程建设标准

**DB33/1092-2021**

# 绿色建筑设计标准

Design standard for green building

(报批稿)

2021-XX-XX 发布

2021-XX-01 实施

浙江省住房和城乡建设厅

发布



浙江省工程建设标准

# 绿色建筑标准

**Design standard for green building**

**DB33/1092-2021**

主编单位：浙江大学建筑设计研究院有限公司

浙江大学建筑学系

浙江大学平衡建筑研究中心

批准部门：浙江省住房和城乡建设厅

施行日期：2021 年 XX 月 XX 日

中国计划出版社

**2021 北京**



# 前言

根据浙江省住房和城乡建设厅《关于印发〈2019年度浙江省建筑节能与绿色建筑及相关工程建设标准制修订计划〉的通知》（浙建设函[2020]3号）的要求，同时为了深入贯彻实施《中华人民共和国节约能源法》、《民用建筑节能条例》和《浙江省绿色建筑条例》等法律、法规、规章和政策规定，根据浙江省气候特点和现行国家标准《公共建筑节能设计标准》GB 50189、现行行业标准《夏热冬冷地区居住建筑节能设计标准》JGJ 134和《民用建筑绿色设计规范》JGJ/T 229、并参考现行国家标准《绿色建筑评价标准》GB/T 50378和现行地方相关标准，标准编制组经广泛调查研究，认真总结实践经验，参考国内外先进经验及兄弟省市相关标准，在广泛征求意见的基础上，完成了本标准的修定工作。

本标准共分10章和6个附录。主要技术内容是：总则，术语，基本规定，总平面设计，建筑设计，结构与建筑材料，给水排水设计，暖通空调设计，建筑电气设计、景观设计等。

本标准修订的主要技术内容是：1. 增加了环境景观设计章节，去除总平面设计章节的景观条款；2. 各章节增加了安全耐久、健康舒适等内容；3. 调整及删除了部分附录；4. 对其他部分条文作了补充修改。

本标准中用黑体字标志的条文为强制性条文，必须严格执行。

本标准由浙江省住房和城乡建设厅负责管理和对强制性条文的解释，由主编单位负责技术内容的解释。在执行过程中如有需要修改或补充之处，请将意见或有关资料寄送浙江大学建筑设计研究院有限公司（地址：杭州市天目山路148号邮编：310028），以便修订时参考。

本标准主编单位、参编单位及主要起草人：

**主编单位：**浙江大学建筑设计研究院有限公司

浙江大学建筑学系  
浙江大学平衡建筑研究中心

**参编单位：**浙江省建筑设计研究院  
浙江大学绿色建筑研究中心  
杭州浙大精创建筑节能科技有限公司  
宁波市房屋建筑设计研究院有限公司  
温州设计集团有限公司  
宁波大学建筑设计研究院有限公司  
浙江国祥股份有限公司  
北京构力科技有限公司  
浙江正泰能效科技有限公司  
浙江联泰建筑节能科技有限公司

**主要起草人：** 杨毅 徐雷 曹震宇 颜晓强  
丁德 吴杰 韦强 王小红  
牟宇 高黑 吴佳艳 张敏敏  
许世文 汪波 蒋金梁 章嘉琛  
李东栋 张力 徐晓红 邵春廷  
李甬扬 秦敏 丁珊 余雪婧  
李伟强 吴洁清 董雯燕 刘剑涛  
葛坚 李志磊 项志峰 翁晓敏  
林胜华 王卡 孙彪 刘秀会  
韩伟达

**主要审查人：** 游劲秋 王建奎 蒋骥 姜传铨  
陈斌 刘全忠 李萍 庄新南  
陈波

# 目次

1 总则 .....	1
2 术语 .....	2
3 基本规定 .....	5
4 总平面设计 .....	7
4.1 基本要求 .....	7
4.2 一星级设计要求 .....	7
4.3 二星级设计要求 .....	12
4.4 三星级设计要求 .....	14
5 建筑设计 .....	16
5.1 基本要求 .....	16
5.2 一星级设计要求 .....	18
5.3 二星级设计要求 .....	24
5.4 三星级设计要求 .....	27
6 结构与建筑材料 .....	31
6.1 基本要求 .....	31
6.2 一星级设计要求 .....	32
6.3 二星级设计要求 .....	34
6.4 三星级设计要求 .....	34
7 给水排水设计 .....	36
7.1 基本要求 .....	36
7.2 一星级设计要求 .....	37
7.3 二星级设计要求 .....	40
7.4 三星级设计要求 .....	41
8 暖通空调设计 .....	43

8.1 基本要求.....	43
8.2 一星级设计要求.....	44
8.3 二星级设计要求.....	50
8.4 三星级设计要求.....	51
9 建筑电气设计.....	54
9.1 基本要求.....	54
9.2 一星级设计要求.....	55
9.3 二星级设计要求.....	56
9.4 三星级设计要求.....	57
10 景观设计.....	58
10.1 基本要求.....	58
10.2 一星级设计要求.....	60
10.3 二星级设计要求.....	61
10.4 三星级设计要求.....	62
附录 A 浙江地区部分常用植物.....	64
附录 B 场地各功能区的植物配置建议.....	69
附录 C 不同面层的表面特性.....	71
附录 D 空调机组安装位置.....	73
附录 E 名义工况和规定条件下冷热源性能系数效率要求.....	77
附录 F 浙江省绿色建筑设计表.....	95
本标准用词说明.....	120
引用标准名录.....	121
附：条文说明.....	123



# Contents

1	General provisions.....	1
2	Terms .....	2
3	Basic requirements .....	5
4	General layout design .....	7
	4.1 Basic requirements.....	7
	4.2 One-star design requirements.....	7
	4.3 Two-star design requirements .....	12
	4.4 Three-star design requirements .....	14
5	Architectural design.....	16
	5.1 Basic requirements.....	16
	5.2 One-star design requirements.....	18
	5.3 Two-star design requirements .....	24
	5.4 Three-star design requirements .....	27
6	Structural design and building material .....	31
	6.1 Basic requirements.....	31
	6.2 One-star design requirements.....	32
	6.3 Two-star design requirements .....	34
	6.4 Three-star design requirements .....	34
7	Water supply and drainage design .....	36
	7.1 Basic requirements.....	36
	7.2 One-star design requirements.....	37
	7.3 Two-star design requirements .....	40
	7.4 Three-star design requirements .....	41
8	HVAC design.....	43

8.1	Basic requirements.....	43
8.2	One-star design requirements.....	44
8.3	Two-star design requirements .....	50
8.4	Three-star design requirements .....	51
9	Building electrical design .....	54
9.1	Basic requirements.....	54
9.2	One-star design requirements.....	55
9.3	Two-star design requirements .....	56
9.4	Three-star design requirements .....	57
10	Landscape design.....	58
10.1	Basic requirements.....	58
10.2	One-star design requirements.....	60
10.3	Two-star design requirements .....	61
10.4	Three-star design requirements .....	62
	Appendix A Commonly used plants in Zhejiang area .....	64
	Appendix B Plant disposition recommendation on functional area in site.....	69
	Appendix C Characteristics of various surface layers .....	71
	Appendix D Air-conditioning unit/device installation position .....	73
	Appendix E The coefficient of performance requirements of heating and cooling source in nominal condition .....	77
	Appendix F Table for green design of civil buildings in Zhejiang .....	98
	Explanation of Wording in This Standard .....	119
	List of quoted standards.....	120
	Addition:Explanation of provisions: .....	122



# 1 总则

**1.0.1** 为贯彻落实绿色发展理念，执行节约资源和保护环境的国家技术经济政策，推进浙江省建筑行业的高质量发展，规范绿色建筑设计，制定本标准。

**1.0.2** 本标准适用于浙江省新建民用建筑的绿色建筑设计。

**1.0.3** 绿色建筑设计应因地制宜，统筹考虑建筑全寿命期内的安全耐久、健康舒适、生活便利、资源节约和环境宜居，体现经济效益、社会效益和环境效益的统一。

**1.0.4** 绿色建筑设计除应符合本标准的规定外，尚应符合国家和浙江省现行有关标准的规定。

## 2 术语

### 2.0.1 绿色建筑 green buliding

在全寿命期内，节约资源、保护环境、减少污染，为人们提供健康、适用和高效的使用空间，最大限度地实现人与自然和谐共生的高质量建筑。

### 2.0.2 绿色设计 green design

在设计中体现可持续发展的理念，在满足建筑功能的基础上，实现建筑全寿命期内的资源节约和环境保护，为人们提供健康、适用和高效的使用空间。

### 2.0.3 绿色性能 green performance

涉及建筑安全耐久、健康舒适、生活便利、资源节约（节地、节能、节水、节材）和环境宜居等方面的综合性能。

### 2.0.4 绿色建材 green building material

在全寿命期内可减少资源的消耗、减轻对生态环境的影响，具有节能、减排、安全、健康、便利和可循环特征的建材产品。

### 2.0.5 建筑全寿命期 buliding life cycle

建筑从立项、规划、设计、建造、使用到拆除的全过程。包括原材料的获取，建筑材料与构配件的加工制造，现场施工与安装，建筑的运行和维护，以及建筑最终的拆除与处置。

### 2.0.6 被动措施 passive techniques

直接利用阳光、风力、气温、湿度、地形、植物等现场自然条件，通过优化建筑设计，采用非机械、不耗能或少耗能的方式，降低建筑的供暖、空调和照明等负荷，提高室内环境性能。通常包括天然采光、自然通风、围护结构的保温、隔热、遮阳、蓄热、雨水入渗等措施。

### 2.0.7 主动措施 active techniques

通过采用消耗能源的机械系统，提高室内舒适度，实现室内环境性能。通常包括供暖、空调、机械通风、人工照明等措施。

### **2.0.8 热岛强度 heat island index**

城市内一个区域的气温与郊区气温的差别，用二者代表性测点气温的差值表示，是城市热岛效应的表征参数。

### **2.0.9 风速放大系数 wind speed amplification**

建筑物周围离地面高 1.5m 处风速与开阔地面同高度风速之比。

### **2.0.10 单侧通风 one-side ventilation**

依靠同一朝向墙上开启的外门窗进行室内外空气交换的通风方式。

### **2.0.11 光污染 light pollution**

建筑表面反射的光线和落在目标区域或边界以外的照明装置发出的光足以引起人们烦躁、不舒适、注意力不集中或降低对于某些重要信息(如交通信号)的感知能力，以及对于动、植物产生不良影响的现象。

### **2.0.12 可再利用材料 reusable material**

不改变物质形态可直接再利用的，或经过再组合、修复后可直接再利用的回收材料。

### **2.0.13 可再循环材料 recyclable material**

通过改变物质形态可实现多次循环利用的回收材料。

### **2.0.14 可再生能源 renewable energy**

从自然界获取的、可以再生的非化石能源，包括太阳能、风能、水能、生物质能、地热能、海洋能和空气能（空气能热泵热水系统）等。

### **2.0.15 非传统水源 nontraditional water source**

不同于传统地表水供水和地下水供水的水源，包括再生水、雨水、海水等。

### **2.0.16 再生水 reclaimed water**

污水经处理后，达到规定水质标准、满足一定使用要求的非饮用水。

### **2.0.17 湿地 wetland**

天然或人工、长久或暂时性的沼泽地、泥炭地、水域地带，静止或流动的淡水、半咸水、咸水，包括低潮时水深不超过 6m 的海水水域。

**2.0.18 绿地率 greening rate, ratio of green space**

单位用地范围内，各类绿化用地总面积占用地面积的百分比。

**2.0.19 年径流总量控制率 rate of annual runoff amount control**

通过自然或人工强化采取的入渗、滞留、调蓄和回用等措施，一年内场地雨水径流中得到控制的径流雨量占全年总雨量的比例。

**2.0.20 非传统水源利用率 utilization ratio of nontraditional water source**

采用再生水、雨水、海水等非传统水源代替市政供水或地下水供给景观/绿化/冲厕等使用的水量占总用水量的百分比。

**2.0.21 全装修 decorated**

在交付前，住宅建筑内部墙面、顶面、地面全部敷贴、粉刷完成，门窗、固定家具、设备管线、开关插座及厨房、卫生间固定设施安装到位；公共建筑公共区域的固定面全部铺贴、粉刷完成，水、暖、电、通风等基本设备全部安装到位。

**2.0.22 装配化装修 interior assembled decoration**

装配化装修是将工厂生产的部品部件在现场进行组合安装的装修方式，主要包括干式工法楼（地）面、集成厨房、集成卫生间、管线与结构分离等。

## 3 基本规定

**3.0.1** 绿色建筑设计应遵循下列原则：

**1** 绿色建筑设计应以建筑全寿命期内减少二氧化碳排放为目标；

**2** 绿色建筑设计应综合考虑建筑全寿命期的技术与经济特性，采用有利于促进建筑与环境可持续发展的场地、建筑形式、技术、设备和材料；

**3** 绿色建筑设计应体现共享、平衡、集成的理念。规划、建筑、结构、给水排水、暖通空调、建筑电气、景观、装修等各专业在建筑设计各阶段均应紧密配合；

**4** 绿色建筑设计应结合建筑所在地域的地形、地貌、气候、资源、生态、环境、经济和人文等特点，并应合理组织场地风环境、光环境、热环境和声环境。

**3.0.2** 绿色建筑应按一星级、二星级和三星级设计。一星级绿色建筑设计应满足基本要求和一星级绿色建筑设计要求；二星级绿色建筑设计应满足基本要求、一星级和二星级绿色建筑设计要求；三星级绿色建筑设计应满足基本要求、一星级、二星级和三星级绿色建筑设计要求。

**3.0.3** 建筑方案设计阶段应进行绿色建筑设计策划，并提供策划专篇。

**3.0.4** 建筑初步设计阶段应编写绿色建筑设计专篇；建筑施工图设计文件应包括《浙江省绿色建筑设计表》和《绿色建筑预评价自评表》。

**3.0.5** 民用建筑应根据现行《浙江省绿色建筑条例》和地方绿色建筑专项规划确定的星级绿色建筑等级要求进行设计。自评结果至少应满足现行**国家和**地方绿色建筑评价标准的预评价一星级绿色建筑要求，其国家机关办公建筑和政府投资或者以政府投资为主的其他公共建筑，至少应满足现行**国家和**地方绿色建筑评价标



### **准的预评价二星级绿色建筑要求。**

**3.0.6** 绿色建筑设计宜在设计理念、方法、技术应用等方面进行创新。

**3.0.7** 绿色建筑设计应根据《浙江省绿色建筑条例》和地方绿色建筑专项规划的要求应用新型建筑工业化技术。

**3.0.8** 民用建筑应根据地方的相关规定进行全装修设计，全装修工程质量、选用材料及产品质量等要求应符合国家和地方现行有关标准的规定。

**3.0.9** 民用建筑应合理采用可再生能源系统提供建筑用能，可再生能源系统应与建筑一体化设计。

**3.0.10** 绿色建筑设计应合理开发利用地下空间。

**3.0.11** 绿色建筑设计应符合各类保护区、文物古迹保护的建设控制要求。

**3.0.12** 绿色建筑设计应包括雨水控制与利用的内容。

**3.0.13** 绿色建筑设计应根据地方的相关规定采用建筑信息模型技术。

## 4 总平面设计

### 4.1 基本要求

**4.1.1** 场地的规划设计应符合项目所在地城乡规划的要求。

**4.1.2** **规划设计**应在场地资源利用不超出环境承载力的前提下，节约集约利用土地。设计中应合理控制场地开发强度，采用适宜的场地资源利用技术。

**4.1.3** 场地内规划配置公共服务设施和市政基础设施时，应与周边区域共享、互补，做到集约化建设。

**4.1.4** 场地内建筑物的布局、形式、高度、体量、色调等应与场地周围环境和城市空间肌理相协调，并避免对周边物理环境造成不良影响。

**4.1.5** 总平面设计应充分考虑室外环境的质量，优化建筑布局并进行场地环境生态补偿。

**4.1.6** 建筑规划布局应符合国家和地方现行日照标准的规定。

**4.1.7** 场地的自然条件应安全可靠，**选址**应满足下列要求：

- 1 应避免可能产生洪水、泥石流、滑坡等自然灾害的地段；
- 2 应避免地震时可能发生滑坡、崩塌、地陷、地裂、泥石流及地震断裂带上可能发生地表错位等不利于建筑抗震的地段；
- 3 应避免容易产生风切变的地段；
- 4 当不能避开上述安全隐患时，应采取措施保证场地对可能产生的自然灾害或次生灾害有充分的抵御能力。

**4.1.8** 建设项目的红线范围内既有公共建筑又有居住建筑时，**场地空间利用效率、地下空间开发利用指标和绿地率等计算，应按居住建筑及公共建筑面积比分摊。**

### 4.2 一星级设计要求

#### I 场地要求

**4.2.1** 当场地为废弃地，需要进行场地再生利用时，应满足下列要

求：

1 对原有的工业用地、垃圾填埋场等可能存在健康安全隐患的场地，应进行土壤化学污染检测与再利用评估；

2 利用盐碱地时应进行盐碱度检测与改良评估，地基处理和建筑设计应有预防盐碱侵蚀破坏的技术措施；

3 利用裸岩、石砾地、陡坡地、塌陷地、沼泽地、废窑坑等废弃场地时，应进行场地安全性评价，并应采取相应的防护措施。

4 应根据场地及周边地区环境影响评估和全寿命期成本评价，选择场地改造或土壤改良的措施；

5 改造或改良后的场地应满足项目建设要求。

**4.2.2 规划设计**中应核查场地环境质量的相关资料，当环境质量指标不符合现行国家相关标准要求时，应采取相应措施，并对措施的可操作性和实施效果进行评估。

## II 场地资源利用和生态环境保护

### 4.2.3 土地开发利用应符合下列规定：

1 住宅建筑其所在居住街坊的人均住宅用地指标应符合表 4.2.3-1 的规定；

表 4.2.3-1 居住街坊人均住宅用地指标 (A)

建筑层数	3 层及以下	4-6 层	7-9 层	10-18 层	19 层及以上
人均住宅用地指标(m <sup>2</sup> )	A≤36	A≤27	A≤20	A≤16	A≤12

2 公共建筑的容积率指标应符合表 4.2.3-2 的规定。

表 4.2.3-2 公共建筑容积率指标 (R)

建筑类型	行政办公、商务办公、商业金融、 旅馆饭店、交通枢纽等	教育、文化、体育、医疗 卫生、社会福利等
容积率	R≥1.0	R≥0.5, 且 R<2.0

#### 4.2.4 地下空间的开发利用应符合下列规定：

1 地下空间开发利用指标应符合表 4.2.4 的规定；

表 4.2.4 地下空间开发利用指标

住宅建筑	地下建筑面积与地上建筑面积的比率 $R_t$	$R_t \geq 5\%$
公共建筑	地下建筑面积与总用地面积之比 $R_{pl}$	$R_{pl} \geq 0.5$

2 地下空间应与地面交通系统有效连接。

4.2.5 规划设计中应对可资利用的可再生能源进行勘察与利用评估，确定合理利用方式，确保利用效率，并应满足下列要求：

1 利用地下水资源时，应取得政府相关部门的许可，并应对地下水系和形态进行评估，不得对地下水环境产生不利影响；

2 利用地热能时，应对地下土壤分层、温度分布和渗透能力进行调查，评估地热能开采对地下空间、地下生态环境的影响；

3 利用太阳能时，应对场地内太阳能利用条件进行调查，评估太阳能利用对场地内及周边环境的影响；

4 利用风能时，应对场地及周边风力资源进行调查，评估风能利用对场地及周边声环境的影响。

### III 场地规划与室外环境

4.2.6 场地光环境应符合下列规定：

1 应合理地进行场地和道路照明设计，室外照明光污染应符合现行国家标准《室外照明干扰光限制规范》GB/T 35626、现行行业标准《城市夜景照明设计规范》JGJ/T 163 和现行地方标准《环境照明工程设计规范》DB33/T 1055 的相关规定；

2 建筑外表面的设计与选材应能有效避免光污染，玻璃幕墙可见光反射比不应大于 0.2。

4.2.7 总平面设计中应根据相关规定对场地风环境进行模拟预测，优化建筑布局，保证舒适的室外活动空间和室内良好的自然通风条件，场地风环境应符合下列规定：

1 冬季典型风速和风向条件下建筑物周围人行区 1.5m 处风

速应小于 5m/s，户外休息区、儿童娱乐区风速小于 5m/s，且风速放大系数应小于 2；

2 应避开冬季主导风向，冬季除迎风面第一排建筑外，建筑迎风面与背风面表面风压差不应大于 5Pa；

3 建筑物应采用能改善其后排建筑外部通风条件的构造，过渡季、夏季典型风速和风向条件下场地内人活动区不应出现涡旋或无风区。空气污染源不宜设在涡旋或无风区内；

4 过渡季、夏季典型风速和风向条件下，50%以上可开启外窗室内外表面的风压差大于 0.5Pa。

**4.2.8 场地声环境设计应符合现行国家标准《声环境质量标准》GB3096 的规定。应对场地周边的噪声现状进行检测，对项目实施方案后的环境噪声进行预测。**

1 场地内不应设置未经有效处理的强噪声源，对固定噪声源应采用适当的隔声和降噪措施；

2 当建筑相邻高速公路或快速路，且临道路一侧退后道路红线距离小于 15m 时，或当建筑相邻城市干道，且临道路一侧退后用地红线距离小于 12m 时，应进行噪声专项分析；

3 对交通干道的噪声宜采取声屏障或降噪路面等措施；

4 对声环境要求高的建筑，宜设置于主要噪声源主导风向的上风侧，并应进行噪声专项分析；

5 宜将对噪声不敏感建筑物布置在场地内临近交通干道的位置，以形成周边式的声屏障。

**4.2.9 场地热环境应符合下列规定：**

1 场地中处于建筑阴影区外的步道、游憩场、庭院、广场等室外活动场地设有乔木、花架等遮阴措施的面积比例，住宅建筑不应小于 30%，公共建筑不应小于 10%；

2 屋顶的绿化面积、太阳能板水平投影面积、屋面设备占用面积以及太阳能辐射反射系数不小于 0.4 的屋面面积合计应达到 75%；

3 应根据相关规定进行场地热环境的模拟预测，分析夏季典

型日的热岛强度和室外热舒适性，优化规划设计方案；

4 家用和类似用途空调器的室外机与室外地面的距离应高于 2.5 米，且不得占用公共人行道；建筑物内部的通道、出口等公用空间不得安装空调室外机。

#### 4.2.10 场地交通设计应符合下列规定：

1 充分利用场地周边现有交通网络，并考虑项目建成后对现有区域交通网络的影响；

2 场地与公共交通站点联系便捷，人行出入口到达公共交通站点的步行距离不大于 500m，或人行出入口到达轨道交通站的步行距离不大于 800m，或配备联系公共交通站点的专用接驳车；

3 场地内道路系统便捷顺畅，并满足消防、救护及减灾救灾的要求；

4 采取人车分流措施，且步行和自行车交通系统有充足照明；

5 场地内的建筑、室外场地、公共绿地之间，以及场地与城市道路之间设置连贯的无障碍步行系统。

4.2.11 场地内停车设施的设置和配建应按现行地方标准《城市建筑工程停车场（库）设置规则和配建标准》DB33/T 1021 规定执行，并符合下列规定：

1 机动车停车采用机械式停车设施、地下停车库或地面停车楼等方式，住宅建筑地面停车位数量与住宅总套数的比率宜小于 10%，公共建筑地面停车占地面积与其总建设用地面积的比率宜小于 8%；

2 机动车停车场库应具有电动汽车充电设施或具备充电设施的安装条件，并应合理设置电动汽车和无障碍汽车停车位；

3 自行车停车场所应位置合理、方便出入。

4.2.12 场地内及周边区域应提供便利的公共服务，并应满足下列要求：

1 住宅建筑应至少满足下列要求中的 4 项：

1) 场地出入口到达幼儿园的步行距离不大于 300m；

2) 场地出入口到达小学的步行距离不大于 500m；

- 3) 场地出入口到达中学的步行距离不大于 1000m;
- 4) 场地出入口到达医院的步行距离不大于 1000m;
- 5) 场地出入口到达群众文化活动设施的步行距离不大于 800m;
- 6) 场地出入口到达老年人日间照料设施的步行距离不大于 500m;
- 7) 场地周边 500m 范围内具有不少于 3 种商业服务设施。

**2 公共建筑应至少满足下列要求中的 1 项:**

- 1) 场地不封闭或场地内步行公共通道向社会开放;
- 2) 室外活动场地向社会开放;
- 3) 周边 500m 范围内设有社会公共停车场(库)。

**4.2.13 总平面设计应采取保障人员安全的防护措施, 并应满足下列要求:**

- 1 场地内不应有排放超标的污染源;
- 2 应设计安全防护的警示和引导标识系统;
- 3 室外活动场所、坡道、路面应采用防滑地面, 防滑等级达到现行行业标准《建筑地面工程防滑技术规程》JGJ/T 331 规定的 A<sub>d</sub>、A<sub>w</sub> 级。

**4.2.14 场地内应合理规划配置符合垃圾分类收集要求的场所和设施, 应与周围景观协调。**

**4.2.15 场地内应合理规划设置室外吸烟区, 并应布置在建筑主出入口的主导风的下风向, 与所有建筑出入口、新风进气口和可开启窗扇的距离不少于 8m, 且距离儿童和老人活动场地不少于 8m。**

### 4.3 二星级设计要求

**4.3.1 公共建筑的容积率指标应符合表 4.3.1 的规定。**

**表 4.3.1 公共建筑容积率指标**

<b>建筑类型</b>	行政办公、商务办公、商业金融、 旅馆饭店、交通枢纽等	教育、文化、体育、医疗 卫生、社会福利等
<b>容积率</b>	<b><math>R \geq 1.5</math></b>	<b><math>R \geq 0.8</math></b>

#### 4.3.2 地下空间的开发利用应符合下列规定：

1 地下空间开发利用指标应符合表 4.3.2 的规定；

表 4.3.2 地下空间开发利用指标

住宅建筑	地下建筑面积与地上建筑面积的比率 $R_t$	$R_t \geq 20\%$
公共建筑	地下建筑面积与总用地面积之比 $R_{p1}$ 地下一层建筑面积与总用地面积的比率 $R_p$	$R_{p1} \geq 0.7$ 且 $R_p < 70\%$

2 地下空间应有效利用天然采光和自然通风，宜与地面景观结合；

3 地下空间开发利用中，应采取保护地下水体补充路径的措施。

4.3.3 场地内环境噪声值不应大于现行国家标准《声环境质量标准》GB3096 中 3 类声环境功能区标准限值。

#### 4.3.4 场地热环境应符合下列规定：

1 场地中处于建筑阴影区外的步道、游憩场、庭院、广场等室外活动场地设有乔木、花架等遮阴措施的面积比例，住宅建筑不应小于 50%，公共建筑不应小于 20%；

2 场地中处于建筑阴影区外的机动车道，路面太阳辐射反射系数不应小于 0.4 或设有遮阴面积较大的行道树的路段长度应超过 70%。

#### 4.3.5 场地交通设计应符合下列规定：

1 场地出入口步行距离 800m 范围内设有不少于 2 条线路的公共交通站点；

2 对场地内各出入口位置及通道进行明显的导向标识设计。

4.3.6 总平面设计应利用场地或景观形成可降低坠物风险的缓冲区、隔离带。

4.3.7 室外吸烟区与绿植结合布置，并合理配置座椅和带烟头收集的垃圾筒，从建筑主出入口至室外吸烟区的导向标识完整、定位标识醒目，吸烟区设置吸烟有害健康的警示标识。



## 4.4 三星级设计要求

### 4.4.1 土地开发利用应符合下列规定：

1 住宅建筑其所在居住街坊的人均住宅用地指标应符合表 4.4.1-1 的规定；

表 4.4.1-1 居住街坊人均住宅用地指标 (A)

建筑层数	3 层及以下	4-6 层	7-9 层	10-18 层	19 层及以上
人均住宅用地指标(m <sup>2</sup> )	$A \leq 33$	$A \leq 24$	$A \leq 19$	$A \leq 15$	$A \leq 11$

2 公共建筑的容积率指标应符合表 4.4.2 的规定。

表 4.4.2-2 公共建筑容积率指标 (R)

建筑类型	行政办公、商务办公、商业金融、 旅馆饭店、交通枢纽等	教育、文化、体育、医疗 卫生、社会福利等
容积率	$R \geq 2.5$	$1.5 \leq R < 2.0$

### 4.4.2 地下空间的开发利用应符合下列规定：

1 地下空间开发利用指标应符合表 4.4.2 的规定；

表 4.4.2 地下空间开发利用指标

住宅建筑	地下建筑面积与地上建筑面积的比率 $R_r$ 地下一层建筑面积与总用地面积的比率 $R_p$	$R_r \geq 35\%$ 且 $R_p < 60\%$
公共建筑	地下建筑面积与总用地面积之比 $R_{p1}$ 地下一层建筑面积与总用地面积的比率 $R_{p2}$	$R_{p1} \geq 1.0$ 且 $R_p < 60\%$

2 新建建筑地下空间宜与相邻建筑地下空间相连通或整体开发利用。

4.4.3 场地内环境噪声值不应大于现行国家标准《声环境质量标准》GB3096 中 2 类声环境功能区标准限值。

### 4.4.4 场地交通设计宜符合下列规定：

1 场地出入口到达公共交通站点的步行距离不大于 300m，或到达轨道交通站的步行距离不大于 500m；

2 用地面积 50 万 m<sup>2</sup>以上的建设项目，设内部公共交通系统，并优先选择使用清洁能源的交通工具。

4.4.5 场地内停车设施的设计宜考虑在不影响内部使用的情况下，便于采用错时停车方式向社会开放。

4.4.6 场地内及周边区域应提供便利的公共服务，并宜符合下列规定：

1 住宅建筑宜至少符合下列要求中的 6 项规定：

- 1) 场地出入口到达幼儿园的步行距离不大于 300m；
- 2) 场地出入口到达小学的步行距离不大于 500m；
- 3) 场地出入口到达中学的步行距离不大于 1000m；
- 4) 场地出入口到达医院的步行距离不大于 1000m；
- 5) 场地出入口到达群众文化活动设施的步行距离不大于 800m；
- 6) 场地出入口到达老年人日间照料设施的步行距离不大于 500m；
- 7) 场地周边 500m 范围内具有不少于 3 种商业服务设施。

2 公共建筑宜满足下列规定：

- 1) 场地不封闭或场地内步行公共通道向社会开放；
- 2) 室外活动场地向社会开放；
- 3) 周边 500m 范围内设有社会公共停车场（库）。

## 5 建筑设计

### 5.1 基本要求

**5.1.1** 建筑设计应按被动措施优先的原则，优化建筑形体、空间布局 and 空间尺度，充分利用天然采光、自然通风等自然资源，采取围护结构保温、隔热、遮阳等措施，降低建筑的用能需求。

**5.1.2** 建筑设计应根据周围环境和场地条件，综合考虑场地内外的声、光、风、热等因素，确定合理的建筑布局、形体、朝向和间距，应充分考虑噪声控制的要求，满足日照要求。

**5.1.3** 建筑设计应结合场地自然条件和建筑功能需求进行节能设计，建筑节能设计应满足现行国家和地方建筑节能设计标准的要求，且应符合下列规定：

1 建筑朝向宜控制在南偏东 30°至南偏西 15°范围。当建筑处于不利朝向时，应采取补偿措施；

2 甲类公共建筑各单一立面窗墙面积比（包括透光幕墙）均不宜大于 0.70；

3 建筑遮阳设计应兼顾采光、通风、视野、隔热、散热、冬季日照等功能的要求；主要功能房间外窗（包括透光幕墙）除北向外，均应采取遮阳措施；

4 设置有通高空间的建筑中庭宜设置自然通风降温设施。

**5.1.4** 围护结构热工性能应满足下列要求：

1 在室内设计温度、湿度条件下，建筑非透光围护结构内表面不得结露；

2 建筑的屋面、外墙内部不应产生冷凝；

3 屋顶设计应考虑保温和隔热的效果，其传热系数必须满足节能设计标准的规定性指标要求；屋顶和外墙隔热性能应满足现行国家标准《民用建筑热工设计规范》GB 50176 的要求。

**5.1.5** 建筑形体与造型要素应简约，并满足下列要求：

1 结构及构造应合理，满足建筑功能和技术的要求；

2 不应采用大量装饰性构件；

3 外遮阳、可再生能源利用设施、空调室外机位、外墙花池等外部设施应与建筑主体结构进行统一设计，并应具备安装、检修与维护条件。

**5.1.6 建筑围护结构及内外设施应具有良好的性能，并应满足下列要求：**

1 建筑外墙、屋面、门窗、幕墙及外保温等围护结构应满足安全、耐久和防护的要求；

2 建筑外门窗必须安装牢固，其气密性、水密性和抗风压性能应符合国家现行有关标准的规定；

3 建筑内部的非结构构件、设备及附属设施等应连接牢固。

**5.1.7 无障碍设计应结合建筑功能特性，并符合现行国家标准《无障碍设计规范》GB 50763 的规定。**

**5.1.8 建筑室内应设置便于识别和使用的标识系统。特定部位应具有安全防护的警示和引导标识系统。**

**5.1.9 走廊、疏散通道等通行空间应满足紧急疏散、应急救援等要求，且应保持畅通。**

**5.1.10 主要功能房间的室内噪声级和围护结构的隔声性能应满足下列要求：**

1 主要功能房间的室内噪声级应满足现行国家标准《民用建筑隔声设计规范》GB 50118 中的低限要求；

2 外墙、隔墙、楼板和门窗的隔声性能应满足现行国家标准《民用建筑隔声设计规范》GB 50118 中的低限要求。

**5.1.11 建筑设计应创造良好的室内环境，并应符合下列要求：**

1 应控制建筑工程中建筑材料和装修材料产生的室内环境污染，严禁使用苯、工业苯、石油苯、重质苯及混苯作为稀释剂和溶剂；

2 室内空气中的氨、甲醛、苯、甲苯、二甲苯、总挥发性有机物、氡等污染物浓度应满足现行国家标准《民用建筑工程室内环境污染控制标准》GB 50325 和《室内空气质量标准》GB/T 18883 的有关规定；

3 建筑室内和建筑主要出入口应在醒目位置设置禁烟标志。

5.1.12 公共场所人员通行区域的楼地面应防滑、耐磨、易清洁。

5.1.13 卫生间、浴室的楼、地面应设置防水层，墙面、顶棚应设置防潮层。

## 5.2 一星级设计要求

### I 建筑空间布局

5.2.1 在满足使用功能的前提下，建筑空间布局应符合下列要求：

1 尽量减少交通等辅助空间的面积；

2 充分考虑建筑使用功能、使用人数和使用方式等变化的预期需求，选择适宜的空间尺度，如开间和层高等；

3 室内环境需求相同或相近空间集中布置。

5.2.2 建筑空间布局和功能分区合理，无明显的噪音干扰。有噪声、振动、电磁辐射和空气污染的房间应远离有安静要求、人员长期居住或工作的房间及场所，当相邻设置时，必须采取可靠的防护措施。

5.2.3 设备机房、管道井宜靠近负荷中心布置。机房、管道井的设置应便于设备和管道的维修、改造和更换。

5.2.4 公共建筑宜在入口附近设置过渡空间。

5.2.5 建筑设计应充分利用连廊、架空层、上人屋面、室外广场等设置公共的步行通道、公共活动空间、公共开放空间，并宜满足全天候的使用要求。

5.2.6 建筑设计应根据周围环境和地理位置进行建筑空间布局。居住建筑与其相邻建筑的间距应满足日照要求，且不宜小于 18m；公共建筑的主要功能房间宜能通过外窗看到室外自然景观，且无明显视线干扰。

5.2.7 公共建筑设计应至少符合下列要求中的 1 项规定：

1 建筑内至少兼容 2 种面向社会的公共服务功能；

2 公共建筑集中设置，配套辅助设施设备共同使用、资源共

享；

3 建筑向社会公众提供开放的公共活动空间。

## II 围护结构

**5.2.8 建筑设计**宜结合场地自然条件,对建筑的体形、空间、朝向、楼距、窗墙比等进行优化设计。

**5.2.9** 围护结构热工性能指标应符合下列要求之一:

1 围护结构热工性能比现行有关建筑节能设计标准规定的提高幅度达到 5%;

2 供暖空调全年计算负荷降低幅度达到 5%。

**5.2.10** 建筑墙体保温设计应满足下列要求:

1 外墙出挑及附墙构件等部位应采取适宜的保温措施;

2 外墙外保温的外门窗周边及墙体转角等应力集中部位,应采取可靠构造措施防止裂缝;

3 温度要求差异较大或空调、供暖时段不同的空间之间,宜有保温隔热措施。

**5.2.11** 建筑外门窗的设计应满足下列要求:

1 居住空间北向不应设置凸窗,其他朝向不宜设置凸窗;凸窗的上下及侧向非透明墙体应作保温处理;

2 外窗框与外墙之间缝隙应采用保温材料填充,并用密封材料嵌缝;

3 金属窗框和明框幕墙型材应采取隔断热桥措施,玻璃应采用中空玻璃;

4 外窗宜选用取得“建筑门窗节能性能标识”认证的产品,且外窗使用地区应与标识推荐的适宜地区相一致;

5 天窗应设置可调节遮阳设施;

6 人员进出频繁的公共建筑主要出入口宜采用双道门、旋转门或设置风幕。

**5.2.12 建筑设计**应在保障安全性能的前提下,结合建筑的使用功能和造型风格进行合理的遮阳设计,改善室内热舒适,降低建筑

能耗；宜利用计算机软件进行遮阳模拟分析。

**5.2.13 建筑设计**应选择耐久性好的**外饰面**材料并采取可靠的建筑构造，宜设置便于建筑外立面维护的设施。

### III 建筑光环境

**5.2.14 建筑设计**应充分利用天然采光，**房间的有效采光面积和采光系数应符合国家现行相关标准要求，且应符合下列规定：**

1 利用天然采光时应避免产生眩光，主要功能房间应有合理的控制眩光措施；

2 住宅建筑外门窗设置遮阳措施时应满足日照和采光标准的要求；

3 当住宅户型有4个及4个以上居住空间时，应至少有2个居住空间满足日照标准的要求；

4 居住建筑卧室、起居室（厅）、厨房应有直接天然采光；卧室、起居室（厅）窗地面积比不应小于1/6；

5 建筑室内主要功能房间采光系数应满足现行国家标准《建筑采光设计标准》GB 50033；

6 建筑设计应充分考虑公共建筑内区的天然采光。

**5.2.15 建筑外立面设计**应符合下列规定：

1 **外立面设计**不应对环境产生光照污染，不应采用镜面玻璃或抛光金属板等材料；

2 玻璃幕墙的设计应满足政府相关规定的要求，玻璃幕墙可见光反射比不应大于0.2；

3 新建住宅、党政机关办公楼、医院门诊急诊楼和病房楼，不得在二层及以上部位采用玻璃幕墙；中小学校、托儿所、幼儿园、青少年宫、老年人照料设施，不得在二层及以上部位采用玻璃幕墙或石材幕墙。

### IV 室内风环境

**5.2.16 建筑设计**应对建筑室内环境的自然通风、气流组织进行设

计，宜进行风环境模拟分析，指导并优化自然通风设计。

**5.2.17** 住宅建筑的主要用房均应以自然通风为主，并应满足下列要求：

- 1 卧室、起居室（厅）、厨房应有自然通风；
- 2 宜避免单侧通风；
- 3 当一套住宅设有 2 个及 2 个以上卫生间时，至少有一个卫生间设为明卫；
- 4 厨房和卫生间应设置辅助排气设施；
- 5 电梯间、楼梯间、走廊等公共空间宜以自然通风为主；
- 6 单朝向住宅应采取改善自然通风的措施。

**5.2.18** 公共建筑在过渡季典型工况下主要功能房间平均自然通风换气次数不小于 2 次/h 的面积比例不宜小于 70%。

**5.2.19** 建筑应合理设计外窗的位置、方向和开启方式，改善自然通风效果。外窗的开启面积应符合国家和地方现行相关标准的规定，且应符合下列规定：

1 住宅建筑应符合下列规定：

- 1) 北区建筑的每套住宅的外窗（包括阳台门）通风开口面积不宜小于房间地面面积的 8%，且不应小于房间地面面积的 5%；
- 2) 南区建筑的每套住宅的外窗（包括阳台门）通风开口面积不宜小于房间地面面积的 10%，且不应小于房间地面面积的 8% 或外窗面积的 45%；
- 3) 厨房的直接自然通风开口面积不应小于该房间地面面积的 10%，并不得小于  $0.60\text{m}^2$ 。

2 公共建筑应符合下列规定：

- 1) 甲类公共建筑外窗(包括透光幕墙)应设可开启窗扇，其有效通风换气面积不宜小于所在房间外墙面积的 10%；当透光幕墙受条件限制无法设置可开启窗扇时，应设置通风换气装置。



2) 乙类公共建筑外窗有效通风换气面积不宜小于窗面积的30% ;

3) 透光幕墙应在每个独立空间设置可开启部分。

**5.2.20** 建筑设计宜考虑主要功能房间室内热舒适度，使建筑具有良好的室内热湿环境。

## V 室内声环境

**5.2.21** 建筑室内的允许噪声级宜达到现行国家标准《民用建筑隔声设计规范》GB 50118 的低限标准限值和高要求标准限值的平均值。

**5.2.22** 根据设计建筑对声环境的不同要求，宜将各类房间进行区域划分；产生较大噪声的设备机房等噪声源空间宜集中布置，并远离工作、休息等对声环境要求高的房间，当受条件限制而紧邻布置时，应采用有效的隔声和减振措施。噪声源的位置应满足下列要求：

1 宜将噪声源设置在地下；

2 不应将有噪声和振动的设备用房设在主要用房或有安静要求房间贴邻布置，当其设在一楼层时，应分区布置；

3 产生噪声的洗手间等辅助用房宜集中布置，上下层对齐。

**5.2.23** 噪声源空间的设计应满足下列要求：

1 门不应直接开向有安静要求的使用空间；

2 与有安静要求的空间之间的墙体和楼板，应做隔声处理，门窗应选用隔声门窗；

3 墙面及顶棚宜做吸声和隔声处理。

**5.2.24** 毗邻城市交通干道的建筑，应加强外墙、外窗、外门的隔声性能，满足隔声要求。

**5.2.25** 下列场所宜采取吸声和隔声措施：

1 学校、医院、旅馆、办公楼建筑的走廊及门厅等人员密集场所；

2 车站、体育场馆、商业中心等大型建筑的人员密集场所。

**5.2.26** 噪声源减振降噪设计应满足下列要求：

1 应选用低噪声设备，设备、管道应采用有效的减振、隔振、消声措施。对产生振动的设备基础应采取隔振措施；

2 电梯、发电机组、空调机组等设备应采取减振降噪措施；

3 冷水机组和水泵等设备基础宜建成浮筑式声阻断基础，或采用隔振支架、隔振橡胶垫等隔振措施；

4 冷却塔应采用隔振支撑，出风口可安装消声器，并宜采用遮蔽措施；

5 风机和吊顶风柜的送、回风管道宜安装消声器；

6 风道与水管应采用消声风道、消声弯头、消声器、消声软管等方式控制透射噪声，采用隔振吊架、隔振支撑、软接头等进行连接部位的隔振。

## VI 室内空气质量

**5.2.27** 室内装饰装修材料及材料中氨、甲醛、苯、甲苯、二甲苯、VOC、氡等有害物质限量必须符合现行国家标准室内装饰装修材料有害物质限量系列标准 GB 18580~GB 18588、《建筑材料放射性核素限量》GB 6566 和《民用建筑工程室内环境污染控制标准》GB 50325 等标准的规定。

**5.2.28** 氨、甲醛、苯、甲苯、二甲苯、总挥发性有机物、氡等室内主要空气污染物浓度应比现行国家标准《室内空气质量标准》GB/T 18883 规定的限值降低 10%。

**5.2.29** 公共建筑的主要出入口应设置刮泥地垫、刮泥板等设施。

**5.2.30** 建筑设计宜优化空间布局，避免厨房、餐厅、打印复印室、卫生间、垃圾间、清洁间、地下车库等区域的空气和污染物串通到其他空间。

**5.2.31** 室内装饰装修材料宜采用可改善室内空气质量的功能材料。

## VII 安全耐久

**5.2.32** 建筑设计应兼顾建筑使用功能变化及空间变化的适应性。商店建筑中可变换功能的室内空间应采用不低于 30%的可重复使用的隔断（墙）。

**5.2.33** 建筑中频繁使用的活动配件应选用长寿命产品，并考虑部品组合的同寿命性；不同使用寿命的部品组合时，其构造应便于分别拆换、更新和升级。

**5.2.34** 建筑设计应采取保障人员安全的防护措施，并满足下列要求：

1 采取措施提高阳台、外窗、窗台、防护栏杆等安全防护水平；

2 建筑物主要出入口均设置外墙饰面、门窗玻璃意外脱落的防护措施，可与人员通行区域的遮阳、遮风或挡雨措施结合。

**5.2.35** 建筑设计应采用具有安全防护功能的产品或配件：

1 应采用具有安全防护功能的玻璃；

2 应采用具备防夹功能的门窗。

**5.2.36** 室内楼地面的防滑设计应满足下列要求：

1 建筑出入口及平台、公共走廊、电梯门厅、厨房、浴室、卫生间等应设置防滑措施，防滑等级不宜低于现行行业标准《建筑地面工程防滑技术规程》JGJ/T 331 规定的 B<sub>d</sub>、B<sub>w</sub> 级；

2 建筑室内活动场所应采用防滑地面，防滑等级宜达到现行行业标准《建筑地面工程防滑技术规程》JGJ/T 331 规定的 A<sub>d</sub>、A<sub>w</sub> 级；

3 建筑坡道、无障碍步道、楼梯踏步应采用防滑条等防滑构造技术措施，防滑等级宜达到现行行业标准《建筑地面工程防滑技术规程》JGJ/T 331 规定的 A<sub>d</sub>、A<sub>w</sub> 级或水平地面等级提高一级。

### 5.3 二星级设计要求

**5.3.1** 建筑空间和布局应符合下列规定：

1 建筑的主出入口、门厅附近（距离主出入口 15m 以内）宜

设置便于日常使用的楼梯，楼梯间宜具有天然采光和良好的视野；

2 室内健身空间面积不少于地上建筑面积的 0.3%且不少于 60m<sup>2</sup>；

3 公共建筑宜配套设置公共淋浴、更衣设施。

**5.3.2 围护结构热工性能指标应符合下列规定之一：**

1 围护结构热工性能比现行有关建筑节能设计标准规定的提高幅度达到 10%；

2 供暖空调全年计算负荷降低幅度达到 10%。

**5.3.3 建筑屋面的设计应满足下列要求：**

1 屋顶保温隔热构造宜采取适宜地域性的技术措施；

2 宜采用浅色饰面材料，宜采用白色或浅色中高明度反射隔热涂料；

3 宜采用种植屋面、通风屋面和屋面遮阳设施等屋面隔热措施；

4 屋顶绿化面积、太阳能板水平投影面积以及采用太阳辐射反射系数不小于 0.4 的屋面面积合计宜达到 75%。

**5.3.4 建筑宜设置可调节遮阳设施，可调节遮阳设施的面积占外窗（包括透光幕墙）透明部分的比例不宜低于 25%。**

**5.3.5 建筑设计应充分利用天然采光，并符合下列规定：**

1 居住建筑的公共空间宜有天然采光，其采光系数标准值不宜低于 0.5%；

2 办公、旅馆类公共建筑 75% 以上的主要功能空间室内采光系数标准值宜满足现行国家标准《建筑采光设计标准》GB50033 的要求；

3 地下空间宜利用天然采光。

**5.3.6 建筑应具有良好的通风换气性能，并符合下列规定：**

1 公共建筑在过渡季典型工况下主要功能房间平均自然通风换气次数不小于 2 次/h 的数量比例不应小于 70%；

2 外窗的开启面积应满足国家和地方现行相关标准的要求，且应符合下列规定：

- 1) 北区居住建筑的每套住宅的外窗（包括阳台门）通风开口面积不宜小于房间地面面积的 10%，且不应小于房间地面面积的 8%或外窗面积的 45%；
- 2) 南区居住建筑的每套住宅的外窗（包括阳台门）通风开口面积不应小于房间地面面积的 10%或外窗面积的 45%；
- 3) 公共建筑 18 层以下外窗设计应综合考虑自然通风和天然采光的要求，外窗有效通风换气面积不应小于所在房间外墙的 10%，且可开启面积不应小于外窗面积的 30%，不宜小于外窗面积的 35%；
- 4) 透光幕墙可开启面积比例不小于透光幕墙面积的 5%。

**3** 居住建筑应预留有组织通风换气装置的安装条件。

**5.3.7** 建筑室内的允许噪声级、围护结构的空气声隔声量及楼板撞击声隔声量应满足下列要求：

**1** 住宅建筑应满足下列要求：

- 1) 主要功能房间室内噪声级应达到现行国家标准《民用建筑隔声设计规范》GB 50118 中的低限标准限值和高要求标准限值的平均值；
- 2) 构件和相邻房间之间的空气声隔声性能应达到现行国家标准《民用建筑隔声设计规范》GB 50118 中的低限标准限值和标准要求标准限值的平均值；
- 3) 楼板的撞击声隔声性能应达到现行国家标准《民用建筑隔声设计规范》GB 50118 中的低限标准限值和高要求标准限值的平均值。

**2** 公共建筑及其他居住建筑应满足下列要求：

- 1) 主要功能房间室内噪声级应达到现行国家标准《民用建筑隔声设计规范》GB 50118 中的低限标准限值和高要求标准限值的平均值；
- 2) 构件和相邻房间之间的空气声隔声性能宜达到现行国家标准《民用建筑隔声设计规范》GB 50118 中的低限标准

限值和高要求标准限值的平均值。

**5.3.8** 有特殊音质要求的房间声环境设计，宜进行空间体形的优化设计，合理采用布置声反射板或吸音材料等措施。公共建筑中的多功能厅、接待大厅、大型会议室和其他有声学要求的重要房间应进行专项声学设计，满足相应功能要求。

**5.3.9** 氨、甲醛、苯、甲苯、二甲苯、总挥发性有机物、氡等室内主要空气污染物浓度应比现行国家标准《室内空气质量标准》GB/T 18883 规定的限值降低 20%。

**5.3.10** 建筑设计时，选用满足国家现行绿色产品评价标准中对有害物质限量要求的装饰装修材料，应至少达到 3 类。

**5.3.11** 建筑设计宜采用装配式建筑和装配化装修。建筑装修设计应至少选用 1 种新型建筑工业化内装部品，其占同类部品用量比例达到 50%。

**5.3.12** 建筑的公共部位应进行土建与装修一体化设计。

**5.3.13** 合理采用耐久性好、易维护的装饰装修建筑材料，并宜满足下列要求：

- 1 采用耐久性好的防水和密封材料；
- 2 采用耐久性好、易维护的室内装饰装修材料。

**5.3.14** 建筑室内公共区域宜考虑全龄化设计要求，并宜满足下列要求：

- 1 建筑室内公共区域的墙、柱等处的阳角均为圆角，并设有安全抓杆或扶手；
- 2 设有可容纳担架的无障碍电梯。

## 5.4 三星级设计要求

**5.4.1** 建筑设计应结合场地自然条件，对建筑的体形、空间、朝向、楼距、窗墙比等进行优化。

**5.4.2** 建筑设计宜充分利用建筑的坡屋顶空间和其他不易使用的空间。

**5.4.3** 围护结构热工性能指标应符合下列规定之一：

1 围护结构热工性能比现行有关建筑节能设计标准规定的提高幅度达到 20%；

2 供暖空调全年计算负荷降低幅度达到 15%。

**5.4.4** 外墙设计应选择合理的构造措施，保证房间在自然通风情况下，东、西外墙的内表面最高温度应满足现行国家标准《民用建筑热工设计规范》GB50176 的要求，并宜采用下列措施加强外墙的保温隔热性能：

1 选用建筑节能与结构一体化技术体系为主的自保温材料，辅以其他形式的保温构造；

2 采用浅色饰面材料，宜采用白色或浅色反射隔热涂料；

3 宜设置通风间层；

4 东、西向外墙宜采取垂直绿化或其他遮阳措施。

**5.4.5** 建筑应设置可调节遮阳设施，可调节遮阳设施的面积占外窗（包括透光幕墙）透明部分的比例不应低于 25%。

**5.4.6** 建筑设计宜对主要使用空间的夏季遮阳和冬季阳光利用进行综合分析，并宜根据具体情况选用下列措施：

1 东、西向外窗设置中置遮阳或可调节外遮阳；

2 南向外窗设置水平外遮阳、中置遮阳或可调节外遮阳。

**5.4.7** 建筑采光设计应符合下列规定：

1 公共建筑内区采光系数满足采光要求的面积比例宜达到 60%；

2 大底盘地下室应结合使用功能及景观设计设置天然采光设施；

3 公共建筑地下空间平均采光系数不小于 0.5% 的面积与地下室首层面积的比例宜达到 10% 以上；

4 采光不足的建筑室内和地下空间宜结合场地、环境和建设条件，采取下列措施改善室内光环境。

1) 利用采光井、采光天窗、下沉广场、半地下室等设计措施；

2) 采用反光板、散光板、集光导光设备等技术措施。

**5.4.8** 人员长期停留房间的内表面可见光反射比宜符合表 5.4.8 的规定。

表 5.4.8 人员长期停留房间的内表面可见光反射比

房间内表面位置	可见光反射比
顶棚	0.7~0.9
墙面	0.5~0.8
地面	0.3~0.5

**5.4.9** 公共建筑在过渡季典型工况下主要功能房间平均自然通风换气次数不小于 2 次/h 的数量比例不宜小于 90%。

**5.4.10** 外窗的开启面积应满足现行国家和地方相关标准和规范的要求，且应符合下列规定：

1 公共建筑建筑外窗设计应综合考虑自然通风和天然采光的要求，18 层以下可开启面积不应小于外窗面积的 35%；

2 透光幕墙可开启面积比例不应小于透光幕墙面积的 10%。

**5.4.11** 建筑内部宜采用下列措施加强自然通风：

1 采用导风墙、捕风窗、拔风井、太阳能拔风道、无动力风帽等诱导气流的措施；

2 设置有通高空间的建筑中庭宜在上部设置可开启窗；

3 当室外环境不利时，可设置通风器，有组织地引导自然通风。采用通风器时，应有方便灵活的开关调节装置，应易于操作和维修，宜有过滤和隔声措施。

**5.4.12** 地下空间的自然通风设计宜采用下列措施加强：

1 设置可直接通风的半地下室；

2 设置可直接通风的下沉式庭院（广场）；

3 设置通风井、窗井。

**5.4.13** 建筑室内的允许噪声级、围护结构的空气声隔声量及楼板撞击声隔声量应满足下列要求：

1 住宅建筑应满足下列要求：

1) 主要功能房间室内噪声级达到现行国家标准《民用建筑隔声设计规范》GB 50118 中的高要求标准限值；



- 2) 构件和相邻房间之间的空气声隔声性能达到现行国家标准《民用建筑隔声设计规范》GB 50118 中的高要求标准限值；
- 3) 楼板的撞击声隔声性能达到现行国家标准《民用建筑隔声设计规范》GB 50118 中的高要求标准限值。

**2 公共建筑及其他居住建筑应满足下列要求：**

- 1) 主要功能房间室内噪声级达到现行国家标准《民用建筑隔声设计规范》GB 50118 中的高要求标准限值；
- 2) 构件和相邻房间之间的空气声隔声性能达到现行国家标准《民用建筑隔声设计规范》GB 50118 中的低限值标准限值和g高要求标准限值的平均值。

**5.4.14** 建筑采用轻型屋盖时，屋面应采用铺设阻尼材料、设置吊顶等措施防止雨噪声。

**5.4.15** 建筑设计应遵循模数协调统一的设计原则。住宅、旅馆等建筑宜进行标准化设计，包括平面空间、建筑构件、建筑部品的标准化设计。

**5.4.16** 建筑的所有部位应进行土建与装修一体化设计。

**5.4.17** 建筑设计应采用**装配式建筑和装配化装修**。建筑装修设计应至少选用 3 种**新型建筑**工业化内装部品，其占同类部品用量比例达到 50%。

**5.4.18** 公共建筑室内分隔应能兼顾空间使用功能的可变性，可变换功能的室内空间宜采用不低于 30%的可重复使用的隔断（墙）。

## 6 结构与建筑材料

### 6.1 基本要求

**6.1.1** 结构设计应在做到安全适用、经济合理、施工便捷的基础上，优先采用资源消耗少、环境影响小以及便于材料循环再利用的建筑结构体系。

**6.1.2** 选择建设场地时，应满足现行国家标准《建筑抗震设计规范》GB50011 的相关要求。

**6.1.3** 建筑结构应满足承载力、变形和建筑使用功能的要求，结构构件的耐久性应满足相应设计使用年限的要求。

**6.1.4** 滨海建筑应充分考虑结构的耐久性，采取专门的提高结构耐久性和防腐蚀的措施。

**6.1.5** 结构方案应满足抗震概念设计的要求，不应采用严重不规则的结构方案，对于特别不规则的结构应合理确定抗震性能目标。

**6.1.6** 结构设计应进行下列优化设计：

- 1 结构体系优化设计；
- 2 地基基础优化设计；
- 3 结构布置及构件截面优化设计；
- 4 结构材料与构件优化设计。

**6.1.7** 非结构构件与建筑结构应牢固连接，并能适应主体结构变形。

**6.1.8** 选择建筑材料时应遵循下列原则：

- 1 严禁采用国家和地方明令禁止使用或淘汰的材料和产品；
- 2 500km 以内生产的建筑材料重量占建筑材料总重量的比例应大于 60%；
- 3 现浇混凝土应采用预拌混凝土，建筑砂浆应采用预拌砂浆；
- 4 混凝土结构中梁、柱、剪力墙等构件的受力普通钢筋应采用不低于 400MPa 级的热轧带肋钢筋。

## 6.2 一星级设计要求

### I 结构设计

**6.2.1** 结构体系应进行优化设计，并符合下列要求：

- 1 应根据受力特点选择材料用量较少的结构体系；
- 2 不宜采用因建筑形体不规则而形成的超限结构；
- 3 在高层和大跨度结构中，宜优先采用钢结构、钢与混凝土混合结构、预应力结构等结构体系；
- 4 宜采用符合工业化建造要求的结构体系与建筑构件；
- 5 宜采用基于性能的抗震设计并合理提高建筑的抗震性能。

**6.2.2** 地基基础应进行优化设计，并满足下列要求：

1 地基基础设计应结合建筑所在地实际情况、上部结构特点及使用要求，综合考虑施工条件、场地环境和工程造价等因素，优先采用环境影响小、质量有保证、施工可实现、节约材料的基础形式；

2 高层建筑宜考虑地基基础与上部结构的共同作用，进行协同设计；

3 桩基础沉降控制时，宜考虑承台、桩与土的协同作用；

4 筏板基础宜根据桩、土协同计算结果进行优化设计；

5 场地土条件及周边环境合适时，桩基宜优先采用预制桩，钻孔灌注桩宜通过采用后注浆技术提高桩基承载力；

6 宜通过先期试桩确定单桩承载力特征值；

7 对于抗压设计为主的基础，当建筑设置地下室时宜合理考虑地下水的有利作用。

**6.2.3** 结构布置及构件截面应进行优化设计，并应符合下列要求：

1 高层结构的竖向构件和大跨度结构的水平构件应进行截面优化设计；

2 大跨度混凝土楼盖结构宜合理采用预应力楼盖及现浇混凝土空心楼板等技术；

3 由强度控制的钢结构构件优先选用高强钢材；由刚度控制

的钢结构优先调整构件布置和构件截面；

4 采用钢结构楼盖时，宜合理采用组合梁设计；

5 建筑结构与建筑设备管线宜分离布置。

**6.2.4** 应合理选用建筑结构材料与构件，并符合下列规定：

1 钢筋混凝土结构或混合结构中混凝土部分，400MPa 级及以上受力普通钢筋占受力普通钢筋总量的比例不应小于 85%；

2 钢结构或高层混合结构中钢结构部分，Q355 及以上高强钢材用量占钢材总量的比例不应小于 50%；

3 100 米以上高层钢筋混凝土结构中竖向承重结构采用强度等级不小于 C50 混凝土用量占竖向承重结构中混凝土总量的比例不宜小于 50%；

4 钢结构现场连接、拼接节点宜采用螺栓连接等非现场焊接的节点形式；

5 钢结构施工时宜采用免支撑的楼屋面板。

## II 建筑材料

**6.2.5** 在保证性能情况下，设计应优先选用下列建筑材料：

1 可再循环材料、可再利用建筑材料。可再循环材料、可再利用建筑材料的用量比例在住宅建筑中不应低于 6%，公共建筑中不应低于 10%；

2 以各种废弃物为原料生产的建筑材料。只采用一种利废建材时，其占同类建材的用量比例不宜低于 50%。选用两种及以上的利废建材时，每一种占同类建材的用量比例均不宜低于 30%；

3 速生的建筑材料及其制品；

4 耐久性好、易维护的装饰装修建筑材料；

5 宜选用绿色建材。

**6.2.6** 在保证经济性的情况下，设计应优先选用下列功能性建筑材料：

1 具有保健功能和改善室内空气环境的建筑材料；

- 2 能防潮、能阻止细菌等生物污染的建筑材料；
- 3 减少建筑能耗和改善室内热环境的建筑材料；
- 4 具有自洁功能的建筑材料。

**6.2.7** 在保证安全及使用功能的情况下，设计应优先选用下列轻质建筑材料：

- 1 轻集料混凝土等轻质建筑材料；
- 2 轻钢以及金属幕墙等轻量化建筑材料。

### **6.3 二星级设计要求**

**6.3.1** 人工填土宜就近选用经处理的工业废渣、无机建筑垃圾及素填土，并符合相关规范的要求。

**6.3.2** 应优先采用无须外加装饰层的建筑材料。

**6.3.3** 应优先采用本地的建筑材料。施工现场 500km 以内生产的建筑材料重量占建筑材料总重量的比例不应低于 70%。

### **6.4 三星级设计要求**

**6.4.1** 宜合理提高建筑结构材料的耐久性，并符合下列规定：

- 1 宜按 100 年进行耐久性设计；
- 2 对于混凝土构件，宜提高钢筋保护层厚度或采用高耐久混凝土；
- 3 对于钢构件，宜采用耐候结构钢或耐候型防腐涂料；
- 4 对于木构件，宜采用防腐木材、耐久木材或耐久木制品。

**6.4.2** 住宅建筑应按装配式建筑设计，评价指标按《装配式建筑评价标准》DB33/T1165 执行。

**6.4.3** 钢结构或高层混合结构中钢结构部分，Q355 及以上高强钢材用量占钢材总量的比例不应小于 70%。

**6.4.4** 应优先采用本地的建筑材料。施工现场 500km 以内生产的建筑材料重量占建筑材料总重量的比例不应低于 90%。

**6.4.5** 应优先采用可再循环材料、可再利用建筑材料。可再循环材料、可再利用建筑材料的用量比例在住宅建筑中不宜低于 10%，

公共建筑中不宜低于 15%。

**6.4.6** 绿色建材的应用比例对住宅建筑不应低于 30%，对公共建筑不应低于 50%。

## 7 给水排水设计

### 7.1 基本要求

**7.1.1** 给水排水设计应制定水资源综合利用方案，统筹利用各种水资源，并在满足现行国家和地方标准的基础上符合下列规定：

1 用水器具和设备应满足节水产品的要求；

2 景观用水水源不得采用市政自来水和地下水；

3 作为项目配套的游泳池、游乐池、水上乐园、洗车场、集中空调用冷却水等用水系统应采取循环处理措施减少耗水量；

4 非传统水源利用设施应与建筑物同时规划设计、同时施工、同时使用。

**7.1.2** 给水排水系统的设置应合理、完善、安全，并应符合下列规定：

1 给水排水系统的设计应符合现行国家规范、标准的要求；

2 生活给水系统的水质应符合现行国家、地方和行业标准的要  
求；

3 生活给水系统应充分利用市政供水压力，且给水水压应稳定、可靠；

4 管材、管道附件及设备供水设施的选取和运行不应对生活  
饮用水供水造成二次污染；

5 应设置完善的污水收集、处理和排放等设施；

6 构造内无存水弯的卫生器具或无水封的地漏及其他设备或排  
水沟的排水口，与生活污水管道或其他可能产生有害气体的排水  
管道连接时，必须在排水口以下设存水弯；

7 应使用构造内自带水封的便器，且其水封深度不应小于  
50mm；

8 水封装置的水封深度不得小于 50mm，严禁采用活动机械活  
瓣替代水封，严禁采用钟式结构地漏；

9 雨水控制与利用工程应根据项目的具体情况、当地的水资源  
状况和经济发展水平，合理采用渗、滞、蓄、净、用、排等技术

措施。

**7.1.3** 居住建筑和设有集中生活热水系统的公共建筑，应优先采用余热、废热或可再生能源作为热源的热热水系统，并合理配置辅助热源。

**7.1.4** 使用非传统水源的供水系统必须采取下列安全措施：

- 1 使用非传统水源不得对人体健康与周围环境产生不良影响；
- 2 非传统水源管道严禁与饮用水管道系统、自备水源供水系统连接；

3 非传统水源管道和设备应设置明确、清晰的永久性标识，防止误接、误用、误饮；

- 4 采用再生水的绿化供水管网不得使用易于产生水雾的喷头。

**7.1.5** 采用二次加压供水时，生活饮用水水池、水箱等储水设施应采取下列措施满足卫生要求：

- 1 应采用符合国家现行有关标准要求的成品水箱；
- 2 应采取保证储水不变质的措施；

3 应制定水池、水箱等储水设施定期清洗消毒计划，且生活饮用水储水设施每半年清洗消毒不应少于 1 次。

## 7.2 一星级设计要求

### I 供水系统

**7.2.1** 直饮水、集中生活热水、游泳池水、采暖空调系统用水、景观用水等的水质应满足国家现行有关标准。

**7.2.2** 给水和热水平均日用水量定额、水温应按现行国家标准《民用建筑节能设计标准》GB 50555 确定。

**7.2.3** 供水系统应节水、节能，并应采取下列措施：

1 当需二次加压供水时，应根据卫生安全、经济节能的原则选用供水方式。合理配置给水设施，水泵选用应符合节能的要求，水泵运行工作点应在其高效区内。多层、高层建筑的给水、中水、热水系统应合理确定竖向分区，各分区静水压力不宜大于 0.45MPa；当设有集中热水系统时，各分区静水压力不宜大于



0.55MPa;

2 二次供水系统应根据项目的具体条件选型，可优先采用管网叠压供水、水箱水泵供水、变频供水等节能的供水技术；

3 生活给水系统应采取减压限流的节水措施，用水点处供水压力不宜大于 0.20MPa，并应满足卫生器具工作压力的要求。

**7.2.4** 生活热水系统应合理设置，并应符合下列规定：

1 集中生活热水系统应设置供水循环，热水配水点保证出水温度不低于 45℃的时间，居住建筑不应大于 15s，公共建筑不应大于 10s，医院、疗养所等建筑的水加热设备出水温度低于 60℃或其他建筑水加热设备出水温度低于 55℃时，应设灭菌消毒设施；

2 居住建筑生活热水系统热水表后或户内热水器不循环的热水供水支管长度不宜超过 8m；

3 淋浴器宜设置恒温混水阀，公共浴室淋浴等集中热水供应系统应采取节水措施。

**7.2.5** 集中热水供应系统应有保证用水点处冷、热水供水压力平衡的措施，最不利用水点处冷、热水供水压力差不宜大于 0.02MPa，并符合下列规定：

1 冷水、热水供应系统应分区一致；

2 当冷、热水系统分区一致有困难时，宜采用配水支管设可调式减压阀减压等措施，保证系统冷、热水压力的平衡；

3 在用水点处宜设带调整压差功能的混合器、混合阀。

**7.2.6** 热水设备、热水系统供回水管道应有完善的保温隔热措施，并优先选用保温效果好的节能环保材料。

**7.2.7** 当设有下列用水时，应采取水循环使用或回收利用的节水措施，并符合下列规定：

1 空调冷却水应采用循环冷却水节水技术；

2 游泳池、水上娱乐池（儿童池除外）等应采用循环给水系统，排出废水宜回收利用。

**7.2.8** 所有给水排水管道、设备、设施应设置明确、清晰的永久性标识，并应符合下列规定：

1 应在管井、地下室、检查井等明露管道、检修节点设置管道标识，标识系统由名称、流向等组成；

2 设置的标识字体、大小、颜色应方便辨识，且标识的材质应符合耐久性要求。

## II 节水措施

**7.2.9 给水系统应采取下列避免管网漏损的措施：**

1 应采用耐腐蚀、抗老化、耐久性好的管材、管件，管材和管件及连接方式的工作压力不得大于国家现行标准中公称压力或标称的允许工作压力，管件宜配套提供；

2 应选用密闭性能好的高性能的阀门；

3 应设计合理，避免供水压力过高或压力骤变；

4 应设置水池、水箱溢流报警装置，并宜与进水阀门自动联动关闭；

5 室外埋地管道应选择适宜的管道敷设及基础处理方式。

**7.2.10 全部卫生器具的用水效率等级不应低于 3 级。**

**7.2.11 用水计量设置应符合下列规定：**

1 按使用用途、付费或管理单元，对不同用户的用水分别设置用水计量装置；

2 根据水量平衡测试及管网漏损检测要求安装分级计量系统。

**7.2.12 循环冷却水系统应采取设置水处理措施、加大集水盘、设置平衡管或平衡水箱等方式，避免冷却水泵停泵时冷却水溢出。**

## III 非传统水源利用

**7.2.13 建设用地内控制径流峰值所对应的径流系数及年径流总量控制率等应符合当地海绵城市规划控制指标要求。当无相关指标要求时，应满足下列规定：**

1 新建项目用地年径流总量控制率不应小于 75%，雨水综合雨量径流系数不宜大于 0.6；

2 改扩建项目用地年径流总量控制率不应小于 55%，雨水综合雨量径流系数不宜大于 0.7；

3 建设用地的外排雨水径流峰值不应大于市政管网的接纳能力。

### 7.3 二星级设计要求

**7.3.1** 绿化灌溉应采用喷灌、滴灌、微灌等高效节水灌溉方式。

**7.3.2** 全部卫生器具的用水效率等级不应低于 2 级。

**7.3.3 非传统水源宜优先采用雨水、市政再生水等，并应满足下列规定：**

1 绿化灌溉、车库及道路冲洗、洗车用水采用非传统水源的用水量占其总用水量的比例不低于 40%；

2 当设有市政中水管网时，冲厕采用非传统水源的用水量占其总用水量的比例不低于 30%；

3 当设有市政中水管网时，冷却水补水采用非传统水源的用水量占其总用水量的比例不低于 20%。

**7.3.4** 景观水体应根据非传统水源的情况合理规划水景规模，并结合水景设计采取下列水质安全保障措施：

1 场地条件允许时，宜采取湿地工艺进行景观用水的预处理和景观水的循环净化；

2 景观水体内宜采用机械设施，加强水体的水力循环，增强水面扰动，破坏藻类的生长环境；

**3 景观水体宜采用生物措施消除富营养化及水体腐败的潜在因素；**

4 当非传统水源无法满足景观水体全年补水量要求时，应考虑景观水体的旱季观赏功能。

**7.3.5 雨水调蓄、处理及利用应经水量平衡计算和技术经济分析，合理确定方案，并满足下列规定：**

1 雨水收集利用系统应设置雨水初期弃流装置和雨水调节池，收集、处理及利用系统可与景观水体设计相结合；

2 处理后的雨水宜用于景观、绿化灌溉、道路及车库冲洗、消防、空调及冷却水补水等用水，水质应达到相应用途的水质标准。

**7.3.6 绿色雨水基础设施应结合本地降雨特性合理设置。雨水入渗措施应结合总图景观设计，合理确定雨水入渗范围；雨水生物滞留设施应充分利用绿地、水体或场地空间合理确定形式和规模。**

**7.3.7 使用非传统水源必须采取下列用水安全保障措施，且不得对人体健康与周围环境产生不良影响：**

1 雨水、中水等非传统水源在储存、输配等过程中要有足够的消毒杀菌能力，且水质不被污染；

2 供水系统应设有备用水源、溢流装置及相关切换设施等；

3 雨水、中水等在处理、储存、输配等环节中应采取安全防护和监测、检测控制措施；

4 采用海水冲厕时，应对管材和设备进行防腐处理，污水应处理达标后排放。

**7.3.8 居住建筑可利用房间空调器排水管收集凝结水和融霜水并接入雨水收集系统。公共建筑可根据空调系统的类型收集凝结水并接入雨水收集系统。**

**7.3.9 建筑部品部件应采取提升耐久性的措施，活动配件选用长寿命产品，并考虑部品组合的同寿命性；不同使用寿命的部品组合时，应采用便于分别拆换、更新和升级的构造。**

**7.3.10 车库和道路冲洗应采用节水高压水枪。**

**7.3.11 景观水体宜结合雨水综合利用设施营造，室外景观水体利用雨水的补水量应大于其水体蒸发量的 60%，且应采用保障水体水质的生态水处理技术。**

## 7.4 三星级设计要求

**7.4.1 绿化灌溉在采用节水灌溉系统的基础上，应设置土壤湿度感应器、雨天自动关闭装置等节水控制措施，或种植无须永久灌溉植物。**

**7.4.2** 50%以上卫生器具的用水效率等级应达到1级，且其余卫生器具的用水效率等级应不低于2级。

**7.4.3** 非传统水源宜优先采用雨水、市政中水等，并应满足下列要求：

1 绿化灌溉、车库及道路冲洗、洗车用水采用非传统水源的用水量占其总用水量的比例不低于60%；

2 当设有市政中水管网时，冲厕采用非传统水源的用水量占其总用水量的比例不低于50%；

3 当设有市政中水管网时，冷却水补水采用非传统水源的用水量占其总用水量的比例不低于40%。

**7.4.4** 建筑中各供水系统均应设置用水远传计量系统及水质在线监测系统。二次供水、消防供水等应设置智慧互联及远程监测、监控等功能。

## 8 暖通空调设计

### 8.1 基本要求

**8.1.1** 暖通空调设计应满足现行国家与浙江省规范与标准的强制性条文要求。

**8.1.2** 供暖空调室内设计参数应符合下列规定：

1 采用集中供暖空调系统的建筑，房间内的温度、湿度、新风量等设计参数应符合现行国家标准《民用建筑供暖通风与空气调节设计规范》GB 50736、现行地方标准《公共建筑节能设计标准》DB 33/1036、现行地方标准《居住建筑节能设计标准》DB 33/1015 和卫生防疫的相关规定；

2 房间的设计温度应根据建筑空间功能分区设置，室内过渡区空间的温度设计标准合理降低。

**8.1.3** 供暖、空调区域应根据房间的朝向及内部功能合理划分，并对系统进行分区控制。

**8.1.4** 除功能相同、使用时间与运行方式、业态归属一致的房间，各房间应采取可独立调节分室控制的的供暖空调末端装置。

**8.1.5** 供暖空调冷热源、输配系统能效应符合现行国家标准《公共建筑节能设计标准》GB 50189、《夏热冬冷地区居住建筑节能设计标准》JGJ 134和现行浙江省标准《公共建筑节能设计标准》DB33/1036、《居住建筑节能设计标准》DB 33/1015的规定以及现行有关国家标准能效限定值的要求。

**8.1.6** 气流组织应合理，避免吸烟室、复印室、打印室、垃圾间、清洁间、公共卫生间、地下车库等产生的异味或污染物影响人员活动区域。住宅厨房及卫生间的排气道的设计应符合相关国家标准，并采取防倒灌的措施。

**8.1.7** 新建建筑的污染排放应满足下列要求：

1 新建锅炉大气污染物排放浓度应满足表 8.1.7-1 的要求。

表 8.1.7-1 新建锅炉大气污染物排放浓度限值

污染物项目	限值
颗粒物 (mg/m <sup>3</sup> )	5
二氧化硫 (mg/m <sup>3</sup> )	10
氮氧化物 (mg/m <sup>3</sup> )	30
汞及其化合物 (μg/m <sup>3</sup> )	0.5
烟气黑毒 (林格曼黑度, 级)	1

## 2 新建餐饮业油烟排放应满足下列要求

1) 所在建筑物高度在 24m (含 24m) 以下的, 油烟排气筒应高于建筑物最高点并不得直接朝向居民住宅等敏感点; 所在建筑物高度在 24m 以上的, 油烟排气筒排放口设计应当符合环境污染防治要求。

2) 经油烟净化后的油烟排放口与周边环境敏感目标距离不应小于 20m, 经油烟净化和除异味处理后的排放口与周边环境敏感目标距离不应小于 10m。餐饮业油烟净化设备的去除效率应 $\geq 90\%$ , 油烟的最高允许排放浓度应按表 8.1.7-2 执行:

表 8.1.7-2 餐饮业位油烟的最高允许排放浓度

污染物项目	排放限值	污染物排放监控位置
餐饮油烟 (mg/m <sup>3</sup> )	1.0	排风管或排气筒

3 垃圾房、隔油池等有异味或污染物产生的房间排风应净化处理后排放。

**8.1.8** 地下车库应设置与排风设备联动的一氧化碳浓度监测装置。

**8.1.9** 集中供暖通风与空气调节系统, 应进行室内设备的监测与控制。

## 8.2 一星级设计要求

### I 冷源与热源

**8.2.1** 空调制冷系统所用制冷剂应在安全的基础上选用环境友好

的制冷剂。在过渡时期选用过渡制冷剂时，应符合我国制冷剂的淘汰期限的规定。

**8.2.2** 民用建筑供暖空调系统的冷、热源机组能效均应优于现行国家标准《公共建筑节能设计标准》GB 50189 的规定以及国家现行有关标准能效限定值的要求。

**1** 对电机驱动的蒸气压缩循环冷水（热泵）机组，直燃型和溴化锂吸收式冷（温）水机组，名义制冷量大于 7100W 的单元式空气调节机、风管送风式和屋顶式空调机组、多联式空调（热泵）机组、燃油和燃气锅炉，其名义制冷工况和规定条件下能效指标比现行国家标准《公共建筑节能设计标准》GB 50189 规定值的提高或降低幅度应满足表 8.2.2 的要求且不应低于国家现行有关标准 2 级能效的要求；

**2** 对于现行国家标准《公共建筑节能设计标准》GB 50189 未明确的空调冷、热源机组能效不应低于国家现行有关标准 2 级能效的要求；

**3** 对于现行国家标准《公共建筑节能设计标准》GB 50189 未明确，且现行有关标准未划分能效等级的空调冷、热源机组能效不应低于国家现行有关标准能效值的要求。

**表 8.2.2** 冷热源机组能效指标比现行国家标准《公共建筑节能设计标准》GB50189 提高或降低幅度

机组类型	能效指标	提高或降低幅度
电机驱动的蒸气压缩循环冷水（热泵）机组	制冷性能系数（COP）	提高 6%
直燃型溴化锂吸收式冷水机组	制冷、供热性能系数（COP）	提高 6%
单元式空气调节机、风管送风式和屋顶式空调机组	能效比	提高 6%



机组类型		能效指标	提高或降低幅度
多联式空调（热泵）机组		制冷综合性能系数(IPLV(C))	提高 16%
锅炉	燃油燃气	热效率	提高 2 个百分点

**8.2.3** 全年运行中存在供冷和供热需求的变冷媒流量空调系统应采用热泵式机组。在建筑中同时有供冷和供热要求的，当其冷、热需求基本匹配时，宜合并为同一系统并采用热回收型变冷媒流量空调机组。

**8.2.4** 条件许可时，燃气锅炉宜充分利用冷凝热，采用冷凝热回收装置或冷凝式炉型，并宜选用配置比例调节燃烧的炉型。

**8.2.5** 民用建筑或建筑所在地具有可供利用的废热或工业余热时，不宜采用空气源热泵或土壤源热泵系统。空气源热泵或土壤源热泵系统选用时，应满足下列条件：

1 当冷热负荷相差较大时，空气源热泵应以热负荷选型，不足冷量可由冷水机组提供；当建筑全年通过土壤源热泵系统散热量与取热量相差较大时，土壤源侧应以取热选型设计，散热不足部分可由冷却塔调峰错时使用实现；

2 空气源热泵机组应具有可靠的融霜控制，融霜时间总和不应超过运行时间的 20%；

3 对于同时供冷、供暖的建筑，宜选用热回收式热泵机组。

**8.2.6** 蒸汽供热系统的凝结水应回收利用，但加热油槽和有强腐蚀性物质的凝结水不应回收利用，加热有毒物质的凝结水严禁回收利用，并均应在处理达标后排放。

## II 水系统

**8.2.7** 供暖空调冷、热水系统的设计应符合下列规定：

1 除采用蓄冷蓄热水池供冷供热和空气处理需喷水处理方式

等情况外，空调冷热水均应采用闭式循环水系统；

**2** 只要求按季节进行供冷和供热转换的空气调节系统，应采用两管制水系统；

**3** 当建筑物内有些空气调节区需全年供冷水，有些空气调节区冷、热水定期交替供应时，宜采用分区两管制水系统；

**4** 全年运行过程中，供冷和供热工况频繁交替转换或需同时使用的空气调节系统，宜采用四管制水系统；

**5** 循环冷却水系统及空调冷、热水系统应设置水处理设施；

**6** 空气调节水系统的定压和膨胀，宜采用高位膨胀水箱方式。

**8.2.8** 除空调冷水系统和空调热水系统的设计流量、管网阻力特性及水泵工作特性相近的情况，或者同一个机组提供冷、热源设备且机组制冷/制热量的比例不能符合每一个服务地区的冷/热负荷的情况外，两管制空调水系统应分别设置冷水和热水循环泵。

**8.2.9** 供暖空调冷、热水水温和供回水温差要求一致且各区域管路压力损失相差不大的中小型工程，应采用变流量一级泵系统；当单台水泵功率大于 30kW 时，空调冷热水应采用冷热水机组和负荷侧均变流量的一级泵系统，且一级泵应采用变速变流量调节方式，冷热水一级泵变速变流量应确保设备的适应性、控制方案和运行管理可靠。

**8.2.10** 供暖空调冷、热水系统作用半径较大、设计水流阻力较高的大型工程，空调冷、热水宜采用变流量二级泵系统。当各环路的设计水温一致且设计水流阻力接近时，二级泵宜集中设置；当各环路的设计水流阻力相差较大或各系统水温或温差要求不同时，宜按区域或系统分别设置二级泵。二级泵应采用变速变流量调节方式。

**8.2.11** 采用换热器加热或冷却的二次空调水系统的循环水泵应采用变速变流量调节方式。

**8.2.12** 在过渡季与冬季供冷工况时，对于不能利用全新风供冷的空调系统，宜利用冷却塔、地表水等提供空气调节的冷水。

**8.2.13** 供暖设计应符合下列规定：

- 1 集中供暖系统应采用热水作为热媒；
- 2 连续使用的居住空间和公共建筑中的高大空间宜采用地板辐射供暖；
- 3 间歇使用的民用建筑宜采用散热器采暖，散热器应采用明装散热器。

### III 风系统

**8.2.14** 通风空调系统风机的单位风量耗功率应比现行国家标准《公共建筑节能设计标准》GB50189 的规定低 20%。

**8.2.15** 对设置集中通风空调系统的公共建筑，在人员密度较高、流量集中且随时间变化较大的空间，设置全空气系统或者单一空间设置独立的新风系统，应设置 CO<sub>2</sub> 浓度检测装置，并联动控制空调通风系统。

**8.2.16** 舒适性空调的全空气系统，应具备最大限度利用室外新风作冷源的条件。新风入口、过滤器等应按最大总新风比不低于 70% 设计，新风比应可调节以满足增大新风量运行的要求。排风系统的设计和运行应与新风量的变化相适应。

**8.2.17** 新风取风口距离室外吸烟区直线距离不应小于 8m。

**8.2.18** 建筑的吊项上部存在较大发热量、或者吊项空间的高度大于房间高度的 1/3 时，房间空调系统不应采用吊项回风的形式。

**8.2.19** 在公共建筑中，设有集中排风的空调系统经技术经济比较合理时，宜设空气-空气能量回收装置对于集中空调系统的空气-空气能量回收装置，热交换效率不得低于 60%；对于分散空调房间的带热回收功能的双向换气装置，热交换效率不得低于 55%。

**8.2.20** 设置 CO<sub>2</sub> 浓度检测装置的单一空间的独立新风系统及相应排风系统，以及电机功率不小于 3kW 的全空气空调系统风机应采用变频调速技术，且应采取相应的水力平衡措施。

**8.2.21** 机电设备用房、厨房热加工间等发热量较大的房间的通风设计应满足下列要求：

1 在保证设备正常工作前提下，宜采用通风消除室内余热。机电设备用房夏季室内计算温度取值不宜低于夏季通风室外计算温度；

2 厨房热加工间宜采用补风式油烟排气罩。采用直流式空调送风的区域，夏季室内计算温度取值不宜低于夏季通风室外计算温度。

## IV 监测、控制与计量

**8.2.22** 建筑面积大于 20000m<sup>2</sup> 的公共建筑使用全空气调节系统时，宜采用**建筑设备管理系统**。

**8.2.23** 设有三台及三台以上机组的空调冷热源中心宜设置机组群控系统；当采用群控方式时，控制系统应根据负荷变化、系统特性来进行优化运行控制。

**8.2.24** 空调冷、热源系统的控制应满足下列基本要求：

1 应能进行冷水机组的台数控制，宜采用冷量优化控制方式；

2 应能进行冷水（热泵）机组或热交换器、水泵、阀门等设备的顺序启停和连锁控制；

3 应能对供、回水温度及压差进行控制或监测，二级泵应能进行自动**变频调速**控制；

4 应对设备运行状态进行监测及故障报警。

**8.2.25** 空调冷却水系统应满足下列基本控制要求：

1 冷水机组运行时，冷却水最低回水温度的控制；

2 冷却塔的风机运行台数控制或风机调速控制；

3 采用冷却塔供应空调冷水时的供水温度控制；

4 应能进行冷却塔的自动排污控制。

**8.2.26** 空调风系统应满足下列基本控制要求：

1 空气温、湿度的监测和控制；

- 2 应能进行风机、风阀的启停连锁控制；
  - 3 当采用变风量系统时，风机应采用变速控制方式；
  - 4 当利用室外免费冷源来进行变新风运行时，应通过室内外焓值比较，来确定采用全新风运行或者最小新风运行；
  - 5 设备运行状态的监测及故障报警；
  - 6 过滤器超压报警或显示；
- 8.2.27** 当空调系统采用间歇运行时，应设独立启停控制装置。
- 8.2.28** 对末端变水量系统中的风机盘管，应采用电动温控阀和风速相结合的控制方式。

### 8.3 二星级设计要求

- 8.3.1** 采用集中空调系统，有稳定热水需求的公共建筑，宜采用冷凝热回收型冷水机组，或在空调制冷工况时采用空调冷却水对生活热水的补水进行预热。
- 8.3.2** 当公共建筑内区较大，冬季内区有稳定和足够的余热量，或者建筑存在稳定的工艺散热量，通过技术经济比较合理时，宜采用水环热泵空调系统。
- 8.3.3** 室内游泳池空调应采用全空气空调系统，并应具备全新风运行功能。冬季排风应采取热回收措施。游泳池冷却除湿设备的冷凝热宜回收用于加热空气或池水。
- 8.3.4** 集中空调的冷热水系统循环水泵耗电输冷（热）比应通过详细的水力计算，确定合理的空调供暖冷、热水循环泵的流量和扬程，并选择水泵的设计运行工作点处于高效区。空调供暖冷热水系统的耗电输冷（热）比  $EC(H)R-a$  应符合下式要求：
$$EC(H)R-a=0.003096\sum(G\times H/\eta)/\sum Q\leq 0.8A(B+\alpha\sum L)/\Delta T \quad (8.3.4)$$
- 8.3.5** 空调系统的新风和回风应设置净化设施或初效加中效过滤的方式。
- 8.3.6** 建筑面积大于 20000m<sup>2</sup> 的公共建筑使用全空气调节系统时，空调系统以及冷、热源系统应采用**建筑设备管理系统**。
- 8.3.7** 空调冷、热源系统的控制应满足下列基本要求：

- 1 应能根据末端需求进行水泵台数和转速的控制；
  - 2 宜能根据室外气象参数和末端需求进行供水温度的优化；
  - 3 宜能累计运行时间进行设备的轮换使用。
- 8.3.8** 全空气空调系统宜满足下列基本控制要求：
- 1 宜能根据室外气象参数优化调节室内温度设定值；
  - 2 全新风系统送风末端宜采用设置人离延时关闭控制方式。
- 8.3.9** 对于人员停留的功能房间，应设置包含 CO<sub>2</sub>、PM2.5 及 PM10 的测量功能的室内空气质量监测系统，并具备定时连续测量、显示、记录和数据传输功能，监测系统对污染物的采样周期不应大于 10min。

## 8.4 三星级设计要求

**8.4.1** 民用建筑供暖空调系统的冷、热源机组能效均应优于国家现行标准《公共建筑节能设计标准》GB 50189 的规定以及国家现行有关标准能效限定值的要求。

1 对电机驱动的蒸汽压缩循环冷水（热泵）机组，直燃型和溴化锂吸收式冷（温）水机组，名义制冷量大于 7100W 的单元式空气调节机、风管送风式和屋顶式空调机组、多联式空调（热泵）机组、燃油和燃气锅炉，其名义制冷工况和规定条件下能效指标比现行国家标准《公共建筑节能设计标准》GB 50189 规定值的提高或降低幅度应满足表 8.4.1 的要求且不应低于国家现行有关标准 1 级能效的要求；

2 对于现行国家标准《公共建筑节能设计标准》GB 50189 未明确的空调冷、热源机组能效不应低于国家现行有关标准 1 级能效的要求；

3 对于现行国家标准《公共建筑节能设计标准》GB 50189 未明确，且现行有关标准未划分能效等级的空调冷、热源机组能效不应低于国家现行有关标准能效值的要求。

表 8.4.1 冷热源机组能效指标比现行国家标准《公共建筑节能设计标准》GB50189 提高或降低幅度

机组类型		能效指标	提高或降低幅度
电机驱动的蒸气压缩循环冷水（热泵）机组		制冷性能系数（COP）	提高 12%
直燃型溴化锂吸收式冷水机组		制冷、供热性能系数（COP）	提高 12%
单元式空气调节机、风管送风式和屋顶式空调机组		能效比	提高 12%
多联式空调（热泵）机组		制冷综合性能系数(IPLV(C))	提高 24%
锅炉	燃油燃气	热效率	提高 4 个百分点

**8.4.2** 当采用电动蒸气压缩循环冷水（热泵）机组作为空调冷源时，宜采用磁悬浮或其他高效电动蒸气压缩循环技术。

**8.4.3** 根据当地的分时电价政策和建筑物暖通空调负荷的时间分布，经过经济技术比较合理时，民用建筑宜合理采用蓄能系统供冷或供热，并应满足下列要求之一：

1 蓄能形式冷热源设计时，蓄能装置提供的冷量不应低于设计日空调冷量的 30%；

2 蓄能装置蓄存的冷量不应低于用于蓄冷的电驱动制冷机组在电价谷值时段全时满负荷运行所生产冷量的 80%，且均被充分利用。

**8.4.4** 空调区散湿量较小且技术经济合理时，宜采用温湿度独立控制空调系统，并符合下列要求：

1 应根据气候特点，经技术经济分析论证，确定高温冷源的制备方式和新风除湿方式；

2 宜考虑全年对天然冷源和可再生能源的应用措施；

3 不宜采用再热空气处理方式。

**8.4.5** 设置中央空调系统且技术经济条件合理时，应优先选择地表

水水源热泵和土壤源热泵等系统。

**8.4.6** 天然气供应充足的地区，当建筑的电力负荷、热负荷和冷负荷能较好匹配、能充分发挥冷、热、电联产系统的能源综合利用效率且经济技术比较合理时，宜采用分布式燃气冷热电三联供系统，并宜采用由自身发电驱动、以热电联产产生的废热为低位热源的热泵系统，系统全年能源综合利用率不低于 70%。

**8.4.7** 有低温冷媒可利用时，除空气相对湿度或送风量要求较大的空调区外，应采用低温送风空调系统。

**8.4.8** 公共建筑中主要功能房间中人员密度较高且随时间变化大的区域应设置室内空气质量监控系统，实现室内污染物浓度超标实时报警，并与通风系统联动。

**8.4.9** 在技术条件可靠时，应对空调冷、热源机组出水温度进行优化设定。

**8.4.10** 当设置以排除房间余热为主的通风系统时，宜设置通风设备的温控装置。

**8.4.11** 空调风机盘管宜采用联网型的温度控制器实现联网控制。

**8.4.12** 公共建筑中多联式空调(热泵)系统应设置集中控制系统。



## 9 建筑电气设计

### 9.1 基本要求

- 9.1.1** 与绿色设计相关的各项计算，方法应合理、结果应准确。
- 9.1.2** 变配电所应靠近负荷中心，并应合理安排线路的敷设路径，尽量减小供电线路长度；应合理选择变压器台数、容量及变压器的经济运行方式。
- 9.1.3** 当系统的功率因数达不到电力部门的要求时，应进行无功补偿；供配电系统向公用电网注入的谐波电流应满足现行国家标准《电能质量公用电网谐波》GB/T 14549的规定，否则应采取谐波治理措施。
- 9.1.4** 电动汽车充电设施的供配电设计应满足现行地方标准《民用建筑电动汽车充电设施配置与设计规范》DB33/1121的规定。
- 9.1.5** 照明设计应符合下列规定：
- 1** 照度标准和照明质量应满足现行国家标准《建筑照明设计标准》GB50034的要求；
  - 2** 照明功率密度限值应满足现行国家标准《建筑照明设计标准》GB 50034中现行值的要求；
  - 3** 公共区域的照明系统应采取节能控制措施；自然采光区域的照明控制应独立于其他区域的照明控制；
  - 4** 人员长期停留的场所应采用符合现行国家标准《灯和灯系统的光生物安全性》GB/T 20145规定的无危险类照明产品；
  - 5** 选用LED照明产品的光输出波形的波动深度应满足现行国家标准《LED室内照明应用技术要求》GB/T 31831的规定。
- 9.1.6** 供配电系统的设计应考虑用电管理、计量及维护的方便；公共建筑的计量系统应满足现行地方标准《公共建筑用电分项计量系统设计标准》DB33/1090的要求。
- 9.1.7** 建筑设备管理系统应具有自动监控管理功能。
- 9.1.8** 各类建筑应设置合理的信息网络系统。
- 9.1.9** 当采用可再生能源发电系统时，应优先采用并网系统。

## 9.2 一星级设计要求

### I 供配电系统

**9.2.1** 380V/220V系统的供电半径不宜大于250米。

**9.2.2** 变压器的能效等级不应低于现行国家标准《电力变压器能效限定值及能效等级》GB 20052规定的3级；配电变压器宜选用[D/Yn-11]的接线组别。

**9.2.3** 合理选择单相负荷的相位，使三相尽量平衡，且三相电流的不平衡度不应超过15%。三相供电的用户，照明、插座等同一类型的单相负荷不应集中于同一相上。

**9.2.4** 无功补偿宜在低压侧集中补偿；单相负荷较多的供配电系统，应设置适当容量的分相无功补偿。当单台或成组用电设备的功率较大、功率因数较低，且距变压器较远时，宜设就地无功补偿。

**9.2.5** 谐波治理应采取下列措施：

1 用电设备的谐波电流限值满足现行国家标准《电磁兼容 限值 谐波电流发射限值（设备每相输入电流 $\leq 16A$ ）》GB 17625.1的要求；

2 在变配电所监测系统的谐波；无功补偿电容串接电抗器，防止谐波放大。

### II 照明

**9.2.6** 主要功能场所的照明功率密度限值应满足现行国家标准《建筑照明设计标准》GB 50034中目标值的要求。

**9.2.7** 光源、镇流器的能效不应低于相应能效标准的能效限定值要求，有条件时宜按节能评价价值选用。

**9.2.8** 灯具的效率或效能应满足现行国家标准《建筑照明设计标准》GB 50034的相关要求。

### III 动力系统

**9.2.9** 电梯、自动扶梯、自动人行道应选用配备高效电机及先进控制技术的产品，应具有节能拖动、节能运行功能。当两台及以上电梯成组设置时，应具有群控功能。

**9.2.10** 集中制备饮用热水的电开水炉应有根据温度、时间控制的功能。

### IV 能耗监测

**9.2.11** 新建国家机关办公建筑、总建筑面积不小于 10000m<sup>2</sup> 的公共建筑、总建筑面积不小于 100000m<sup>2</sup> 的居住建筑，应设置建筑用能分类计量及数据采集装置。

**9.2.12** 公共建筑中需单独考核用电量的功能区域、住宅、商业网点和居住建筑的公共设施等应单独计量用电量。

### V 智能控制

**9.2.13** 总建筑面积大于20000m<sup>2</sup>的公共建筑且采用大、中型中央空调系统时，宜设置建筑设备管理系统。

**9.2.14** 各类建筑应根据需要设置合理的智能化服务系统。

## 9.3 二星级设计要求

**9.3.1** 谐波治理应采取下列措施：

1 功率较大、谐波严重的设备，由变电所专线供电；

2 在变电所设置无/有源滤波器；或预留滤波器的柜位，待系统正式运行后对谐波进行实测，根据实际情况确定型号规格。

**9.3.2** 电气系统宜采用铜导体，并宜采用低烟或无烟、低毒或无毒的阻燃型或不燃性线缆。

**9.3.3** 步行道和非机动车道的照明标准值不应低于现行行业标准《城市道路照明设计标准》CJJ 45的相关要求。

**9.3.4** 照明方式宜采用直接照明；功能明确的房间或场所，应按功能需要采用一般照明、分区一般照明及局部照明相结合的方式。

**9.3.5** 光源、镇流器的能效等级不应低于相应能效标准的节能评价价值。

**9.3.6** 在具有自然采光的区域，应结合自然光采用合理的人工照明布置及控制；当自然光达到照度要求时，应尽量避免开启人工照明。

**9.3.7** 建筑面积大于20000m<sup>2</sup>的公共建筑且采用大、中型中央空调系统时，应设置建筑设备管理系统。

**9.3.8** 智能化服务系统应具有远程监控功能，并宜具有接入智慧城市（城区、社区）的功能。

## 9.4 三星级设计要求

**9.4.1** 380V/220V供电干线的供电半径不宜大于150米。

**9.4.2** 变压器的能效等级不应低于现行国家标准《电力变压器能效限定值及能效等级》GB 20052规定的2级。

**9.4.3** 谐波治理应采取下列措施：

1 用电设备的谐波电流限值应满足现行国家标准《电磁兼容限值 对额定电流大于 16A 的设备在低压供电系统中产生的谐波电流的限制》GB/Z 17625.6 的要求；

2 谐波源较大的机房或设备宜就地采取谐波抑制措施。

**9.4.4** 室内所有区域的照明功率密度限值应满足现行国家标准《建筑照明设计标准》GB 50034中目标值的要求。

**9.4.5** 室外照明的照明标准值、照明功率密度限值宜满足现行行业标准《城市夜景照明设计规范》JGJ/T 163、现行地方标准《环境照明工程设计规范》DB33/T 1055的要求。

**9.4.6** 建筑设备管理系统宜采用大数据分析技术，分析并优化设备的运行状态和能耗。

## 10 景观设计

### 10.1 基本要求

**10.1.1 景观设计**应满足场地使用功能，与场内的建筑布局、建筑风格相协调，满足规划、消防、救护和无障碍设计的相关要求，充分考虑景观效果和绿化养护要求。

**10.1.2 景观设计**应结合项目进行专项设计，综合考虑各类景观环境要素，优化场地的风环境、声环境、光环境、热环境、空气质量、视觉环境和嗅觉环境等，并提供配套设施，对设置绿化的区域进行场地光和有效辐射分析。

**10.1.3 植物品种选择**时应符合下列规定：

1 选择植物品种时，应选择对人身无害、能吸收空气中有害的抗污染的植物，不应选择有异味、飘絮、易引起花粉过敏等对人体造成伤害或对人体有安全隐患的植物品种；鼓励有条件的情况下选择保健型植物。

2 植物品种选择时，宜优先搭配提高土壤肥力的植物品种，减少施肥量，降低面源污染；

**10.1.4 绿化种植设计**的配植原则和配植方式应符合下列规定：

1 应以适地适树为原则，兼顾引种，丰富绿地系统树种多样性；

2 优先采用乔灌草相结合的复层绿化方式，提高绿地空间的生态价值；同时根据景观效果考虑乔灌草的比例搭配及常绿树与落叶树的比例搭配；

3 种植区域内土层的覆土深度、土壤酸碱度和排水能力应满足植物生长需求；

4 绿化设计宜有利于改善声环境，宜在噪声源周围根据声源类型种植枝叶茂盛的植物品种，形成植物噪声屏障；

5 宜结合步道设计，设置林荫路系统。

**10.1.5 绿色建筑**宜增加屋顶绿化和垂直绿化，降低建筑立面和硬质地面吸收的太阳热辐射。屋顶绿化及垂直绿化设计应根据不同

形式合理配置植物，并符合下列规定：

**1** 在满足植物生长条件及覆土深度的前提下应考虑屋顶绿化和墙面垂直绿化；

**2** 屋顶绿化设计应充分考虑建筑的允许荷载及防水、排水的要求，种植设计不得影响建筑结构安全及屋面排水；宜种植耐旱、耐移栽、生命力强、抗风力强、外形较低矮的植物；

**3** 屋顶绿化不应选择根系穿刺性强的植物；

**4** 屋顶绿化面积应大于屋顶可绿化面积的 30%；

**5** 垂直绿化宜以地栽、容器栽植藤本植物为主，可根据不同的依附环境选择不同的植物，对建筑外墙、围栏、棚顶、车库出入口、景观小品等其他构筑物表面采用攀扶、固定、贴植、垂吊等方式进行垂直绿化。

**10.1.6** 景观设计中在场地的保护和修复应符合下列规定：

**1** 采取净地表层土回收利用等措施实现生态恢复；

**2** 根据场地实际状况，采取其他措施进行生态恢复或生态补偿。

**10.1.7** 室外景观道路设计应根据场地设计中的功能，分别满足消防、救护和无障碍设计的要求，并符合下列规定：

**1** 室外道路路面铺装材料应平整、防滑，并宜考虑儿童车、行李车等通过时的震动及噪声影响；

**2** 室外主路不应设置台阶；主、次路纵坡宜小于 8%，横坡宜为 1.0%-2.0%，纵横坡不得同时无坡度；室外支路和小路的纵坡宜小于 18%，超过 15%路面应做防滑处理；室外道路竖向设计应符合《公园设计规范》GB51192-2016 的相关规定。

**3** 室外主路设有人行道时，在道路交叉口应设置缘石坡道，缘石坡道设计应符合《无障碍设计规范》GB 50763 的相关规定；

**4** 居住建筑宜设置专用健身慢行道，健身慢行道面层宜采用弹性减振、防滑和环保的材料。

**10.1.8** 根据场地条件及项目基地的年降水总量及控制率等因素，合理利用场地空间设置绿色雨水基础设施。

**10.1.9** 应结合生态及美观效果进行可持续的水景设计，并符合下列规定：

1 景观水体补水，循环水补水及绿化灌溉、道路浇洒用水的非传统水源宜选择过滤净化后的雨水；

2 对进入室外景观水体的雨水，应利用生态设施削减径流污染。

3 绿化灌溉可采用空调冷凝水。

## 10.2 一星级设计要求

**10.2.1** 应进行场地雨洪控制利用的评估和规划，并应满足下列要求：

1 场地的竖向设计有利于雨水的收集或排放；

2 遵循低影响开发原则，有效组织雨水的下渗、滞蓄或再利用；

3 对大于  $10\text{hm}^2$  的场地进行雨水控制利用专项设计；

4 合理规划场地地表与屋面雨水径流，对场地雨水实施外排总量控制，场地年径流总量控制率应满足当地海绵城市规划控制指标要求；

5 利用场地空间设置绿色雨水基础设施，至少达到下列指标中的一项：

1) 有调蓄雨水功能的绿地和水体的面积之和占绿地面积的比例达到 40%；

2) 衔接和引导不少于 80% 的屋面雨水进入地面生态设施；

3) 衔接和引导不少于 80% 的道路雨水进入地面生态设施；

4) 硬质铺装地面中透水铺装面积的比例达到 50%。

**10.2.2** 场地周边的城市绿地、广场及公共运动场地等开敞空间，应步行可达；场地内应合理设置健身场地和空间；并至少满足下列要求中的 2 项：

1 场地出入口到达城市公园绿地、居住区公园、广场的步行距离不大于 300m；

**2** 场地出入口到达中型多功能运动场地的步行距离不大于 500m;

**3** 场地内室外健身场地面积不少于总用地面积的 0.5%;

**4** 场地内设置宽度不小于 1.25m 的专用健身慢行道,健身慢行道长度不小于用地红线周长的 1/4 且不小于 100m。

**10.2.3** 应充分利用场地空间规划设置绿化用地,配建的绿地应符合所在地城乡规划的要求,并满足下列要求:

**1** 住宅建筑应满足下列要求之一:

1) 绿地率达到规划指标 105%及以上;

2) 住宅建筑所在居住街坊内人均集中绿地面积,新区建设不小于  $0.50\text{m}^2$ ,旧区改建不小于  $0.35\text{m}^2$ 。

**2** 公共建筑应满足下列要求之一:

1) 绿地率达到规划指标 105%及以上;

2) 绿地向公众开放。

**10.2.4** 绿化设计应符合场地使用功能、绿化安全间距、绿化效果及绿化种植、维护的要求,并满足下列要求:

**1** 严禁砍伐或擅自迁移场地内的古树名木。

**2** 应合理选择绿化方式,植物种植应适应浙江省气候和土壤,且应无毒害、易维护。

**3** 种植区域覆土深度和排水能力应满足植物生长需求,并应采用复层绿化方式。

## 10.3 二星级设计要求

**10.3.1** 场地的雨洪控制利用应至少满足下列要求中的两项:

**1** 有调蓄雨水功能的绿地和水体的面积之和占绿地面积的比例达到 40%;

**2** 衔接和引导不少于 80%的屋面雨水进入地面生态设施;

**3** 衔接和引导不少于 80%的道路雨水进入地面生态设施;



4 硬质铺装地面中透水铺装面积的比例达到 50%。

**10.3.2** 住宅建筑绿化用地应满足下列要求之一：

1 绿地率达到规划指标 105% 及以上；

2 住宅建筑所在居住街坊内人均集中绿地面积，新区建设不小于  $0.60\text{m}^2$ ，旧区改建不小于  $0.45\text{m}^2$ 。

3 宜合理提高场地绿容率。

**10.3.3** 绿化设计满足下列要求：

1 场地内 80% 植物产地与运输范围宜控制在 500km 内，且不应选用移植的大树；

2 住宅建筑平均每  $100\text{m}^2$  绿地的乔木量不应少于 3 株，灌木量不宜少于 10 株；

3 公共建筑应采用垂直绿化和屋顶绿化等立体绿化方式。

**10.3.4** 室外景观水体设计应利用水生动、植物保障水体水质。

## 10.4 三星级设计要求

**10.4.1** 场地的雨洪控制利用应至少满足下列要求中的三项：

1 有调蓄雨水功能的绿地和水体的面积之和占绿地面积的比例达到 60%；

2 衔接和引导不少于 80% 的屋面雨水进入地面生态设施；

3 衔接和引导不少于 80% 的道路雨水进入地面生态设施；

4 硬质铺装地面中透水铺装面积的比例达到 50%。

**10.4.2** 场地周边及场地内的开敞空间、运动场地，宜满足下列要求：

1 场地出入口到达城市公园绿地、居住区公园、广场的步行距离不大于 300m；

2 场地出入口到达中型多功能运动场地的步行距离不大于 500m；

3 场地内室外健身场地面积不少于总用地面积的 0.5%；

4 场地内设置宽度不小于 1.25m 的专用健身慢行道，健身慢行道长度不小于用地红线周长的 1/4 且不小于 100m。

**10.4.3** 绿化用地应满足下列要求：

1 住宅建筑绿地率达到规划指标 105%及以上，且住宅建筑所在居住街坊内人均集中绿地面积，新区建设不小于  $0.60\text{m}^2$ ，旧区改建不小于  $0.45\text{m}^2$ ；

2 公共建筑绿地率达到规划指标 105%及以上，且绿地向公众开放。

**10.4.4** 绿化设计应满足下列要求：

1 多层公共建筑屋面及高层公共建筑裙房屋面绿化面积占可绿化屋面面积的比例不宜小于 50%。

2 绿地中铺装原路面积不宜大于总绿地面积的 15%，硬质景观小品面积不宜大于总绿地面积的 5%，绿化种植面积不宜小于总绿地面积的 70%。

3 空旷的活动、休息场地乔木覆盖率不宜小于场地面积的 45%。应以落叶乔木为主，以保证活动和休息场地夏有庇荫、冬有日照。

**10.4.5** 景观设计宜利用可再生能源提供景观水体循环的动力及景观照明。

## 附录 A 浙江地区部分常用植物

A.0.1 浙江地区部分常用乡土植物见表 A.0.1。

表 A. 0. 1 浙江地区部分常用乡土植物

种类	喜阴植物	中性植物	喜阳植物
常绿乔木	竹柏	广玉兰、南方红豆杉、女贞、红果冬青、木荷、桢楠、红楠、浙江樟（天竺桂）、深山含笑、蜀桧、侧柏、龙柏、花柏、罗汉松、日本柳杉、香柏、日本冷杉、翠柏、榧树、银桂、金桂、四季桂、丹桂、雪松、乐昌含笑、红花木莲（乳源）、杜英、杨梅、枇杷、珊瑚、柑橘	香樟、香泡、苦槠、石栎、青冈栎、麻栎、黑松、湿地松、金合欢、红豆树
落叶乔木		合欢、枫杨、金叶垂槐、黄金槐、盘槐、国槐、垂枝榆、金钱松、白玉兰、天目木兰、紫玉兰、樱花、西府海棠、木瓜、红枫、三角枫、羽毛枫、榉树、薄壳山核桃、珊瑚朴、凹叶厚朴、沙朴、杜仲、梓树、四照花	悬铃木、重阳木、白蜡、楸树、黄山栾树、无患子、黄连木、银杏、青桐、垂柳、水松、水杉、落羽杉、池杉、碧桃、红叶桃、红叶李、垂枝桃、花石榴、果石榴、梅花、江南桧木、乌柏、臭椿、香椿、七叶树、

			喜树、枫香、鹅掌楸、柿树、怪柳、刺槐、苦楝、樱桃、意杨、皂荚、楸树、泡桐、构树、桑树、鹅耳栎、栎树、黄连木
常绿灌木	八角金盘、洒金珊瑚	茶梅、茶花、龟甲冬青、含笑、蚁母、栀子花、小叶栀子花、桃叶珊瑚、阔叶十大功劳、狭叶十大功劳、海桐、胡颓子、六月雪、金丝桃、金丝梅、春鹃、夏鹃、毛鹃、南天竺、金桔、云南黄馨、瓜子黄杨、海桐、枸骨、无刺枸骨、小叶女贞、水腊、金森女贞、披针叶茴香、邹叶荚蒾，	铺地柏、金叶女贞、夹竹桃、红花继木、大叶黄杨、金边黄杨、银边黄杨、大花六道木、凤尾兰
落叶灌木		胡枝子、六道木、贴梗海棠、八仙花、腊梅、素心腊梅、结香、金钟（连翘）、溲疏、山麻杆、小丑火棘、大花醉鱼草、棣棠、琼花、牡丹、扶桑	绣线菊、紫荆、寿星桃、木芙蓉、月季、木槿、海滨木槿、火棘、伞房决明、郁李
竹类及棕榈植物		棕榈、慈孝竹、凤尾竹、箬竹、苦竹	海枣、雷竹、四季竹、刚竹、紫竹、淡竹、芭蕉、哺鸡竹、苏铁
水生植物		金鱼藻、水葱、再力花、千屈菜、莼菜、旱伞草、园叶泽苔、宽叶泽苔、花叶泽苔、茺荇、细叶莎	睡莲、慈姑、荷花、花叶水莲、玉莲、花叶葫芦、梭鱼草、水

		草、三白草、花蔺、灯芯草、黄花蔺、水鳖、苕菜、水禾、莲蓬草、水罌粟、眼子菜、聚草、苦草、大叶海菜花、伊乐藻、黄丝草、菹草、水车前、狐尾藻、轮黑藻	芋、芡实、泽泻、黄菖蒲、花菖蒲、黑菱白、玉带草
草本植物	石蒜、葱兰、鸢尾、韭兰、石菖蒲、吉祥草、荨麻	麦冬草、阔叶麦冬、矮生麦冬、花酢浆草、马蹄筋草、日本地毯草、高羊茅、本特一号草、剪股一号草、黑麦草、早熟禾草、萱草、玉簪、紫萼、花叶玉簪、蝴蝶花、过路黄、紫叶酢浆草、德国鸢尾、大吴风草、白芨、白车轴草、紫花地丁	绊根草、百慕大草、矮生百慕大草、马尼拉草、牵牛花、仙人掌、菊科植物、旱金莲、马齿苋

A.0.2 浙江地区部分常用耐旱植物见表 A.0.2。

表 A. 0. 2 浙江地区部分常用耐旱植物

种类	植物列表
乔木	栎树、黄连木、槐树、麻栎、松柏
灌木	梭梭、仙人掌、剑麻、夹竹桃、菊科植物、铺地柏、六道木、扶桑
藤本植物	凌霄、葛藤、牵牛花、旱金莲
草本植物	紫花地丁、荨麻、马齿苋

A.0.3 浙江地区部分常用保健型植物见表 A.0.3

表 A. 0. 3 浙江地区部分常用保健型植物

名称	保健功效
----	------

银杏	人们呼吸时会感到清香，有益心敛肺、化湿止泻的作用，长期在银杏树下锻炼对胸闷心痛、心悸怔忡、痰喘咳嗽均有疗效。白果有润肺、止咳等功效。
白玉兰	行气化浊，治咳嗽
香樟	温中散寒、祛风行气、驱蚊
广玉兰	湿散风寒
桂花	散寒舒胃平肝益，消除疲劳
木槿	清热解毒
结香	舒筋活络、解毒
含笑	清热解毒、行气化浊、安神
柑橘	令人奋发向上
腊梅	止咳平喘
栀子	香气清新宜人
金银花	清香宜人
月季	调经、活血、消肿
侧柏	安神凉血、舒筋活络、清肿、湿中行气等功效
圆柏	
日本花柏	
竹柏	
罗汉松	具挥发物质，人们锻炼时吸入这些物质能疏通经络，而起到辅助治疗、养生保健的作用，对关节痛、转筋痉挛、脚气等疾病有一定助益。
雪松	
水仙	令人产生温馨缠绵之感
荷花	
天竺葵	镇静、消除疲劳、安眠
紫茉莉	清香宜人

薄荷	清热解表、祛风消肿、止痒止咳平喘
----	------------------

#### A.0.4 浙江地区部分常用垂直绿化和屋顶绿化植物见表 A.0.4

##### A.0.4 浙江地区部分常用垂直绿化和屋顶绿化植物

种类		喜阴植物	中性植物	喜阳植物
垂直绿化	常绿藤本植物	中华常春藤	油麻藤、络石、扶芳藤、薜荔、红梗蔓长春	西番莲
	落叶藤本植物		五叶地锦、地锦、猕猴桃、葛藤、鸡血藤、金银花、铁线莲	蔷薇、木香、紫藤、凌霄、葡萄
屋顶绿化		八角金盘、洒金珊瑚	罗汉松、鸡爪槭、红叶石楠、含笑、杜鹃、	紫薇、瓜子黄杨、海桐、葱兰、马尼拉草、矮生百慕大草。

## 附录 B 场地各功能区的植物配置建议

**B.0.1** 浙江省住区及公共建筑场地各功能区植物配置宜按表 B.0.1 设计。

表 B.0.1 场地各功能区的植物配置建议

场地位置	植被配置所应发挥的功能及注意事项
入口处	<ol style="list-style-type: none"><li>1. 植物配置的布局形式上宜集中简洁，视野通畅；</li><li>2. 植物配置应有强化标志性的作用。</li></ol>
道路	<ol style="list-style-type: none"><li>1. 道路两侧应栽种枝冠水平伸展的乔木，人行道宜有连续遮荫；</li><li>2. 避免选用根系发达、易对路面造成破坏的树种与落果严重的树种。</li></ol>
中心游园	<ol style="list-style-type: none"><li>1. 中心游园周围宜种植阔叶乔木，春可观花、夏可乘荫、冬季落叶；</li><li>2. 通过植物配置来软化具有较高程度视觉、噪音、运动等特征的周围环境，选择一些保健类的植物。</li></ol>
场地边界处	<ol style="list-style-type: none"><li>1. 宜种植降噪除尘效果好的密林，并要有适当的高度。</li></ol>
停车场区域	<ol style="list-style-type: none"><li>1. 地面停车场宜铺设耐碾压、透气透水的植草砖；</li><li>2. 露天车位间宜选用水平冠幅较大、抗污染、降噪的树种，避免选用枝条脆软、抗风性差、落果严重的植物。</li></ol>
建筑周边区域	<ol style="list-style-type: none"><li>1. 南面的植物宜喜光，栽植不宜过密，宜以落叶阔叶树为主；</li><li>2. 北面的植物宜耐荫，并宜利用植物对建筑周围的强风点进行控制；</li><li>3. 东西面的植物宜为高大阔叶乔木。东西向室外栽植的大乔木、小乔木和灌木与建筑外墙的距离宜为 5m、3m 和 1.5m；</li><li>4. 公共建筑与住宅之间宜设置乔木和灌木构成隔离绿地。</li></ol>
水体周边	<ol style="list-style-type: none"><li>1. 宜对水体形成遮荫。</li></ol>



场地位置	植被配置所应发挥的功能及注意事项
屋顶绿化区域	1. 选择阳性耐旱的浅根性植物，还必须属低矮、抗风、耐移植的品种。
垂直绿化区域	1. 宜种蔓性攀援植物。

## 附录 C 不同面层的表面特性

### C.0.1 不同面层的表面特性

表 C.0.1 不同面层的表面特性

面层类型	表面性质	表面颜色	吸收系数 $\rho$ 值
石灰粉刷墙面	光滑、新	白色	0.48
抛光铝反射板		浅色	0.12
水泥拉毛墙	粗糙、旧	米黄色	0.65
白水泥粉刷墙面	光滑、新	白色	0.48
水刷石	粗糙、旧	浅灰	0.68
水泥粉刷墙面	光滑、新	浅黄	0.56
砂石粉刷面		深色	0.57
浅色饰面砖		浅黄、浅绿	0.50
红砖墙	旧	红色	0.77
硅酸盐砖墙	不光滑	黄灰色	0.5
混凝土砌块		灰色	0.65
混凝土墙	平滑	深灰	0.73
红褐陶瓦屋面	旧	红褐	0.74
灰瓦屋面	旧	浅灰	0.52
水泥屋面	旧	素灰	0.74
水泥瓦屋面		深灰	0.69
绿豆砂保护层屋面		浅黑色	0.65
白石子屋面	粗糙	灰白色	0.62

面层类型	表面性质	表面颜色	吸收系数 $\rho$ 值
浅色油毛毡屋面	不光滑、新	浅黑色	0.72
黑色油毛毡屋面	不光滑、新	深黑色	0.86
绿色草地			0.80
水（开阔湖、海面）			0.96
黑色漆	光滑	深黑色	0.92
灰色漆	光滑	深灰色	0.91
褐色漆	光滑	淡褐色	0.89
绿色漆	光滑	深绿色	0.89
棕色漆	光滑	深棕色	0.88
蓝色漆、天蓝色漆	光滑	深蓝色	0.88
中棕色	光滑	中棕色	0.84
浅棕色漆	光滑	浅棕色	0.80
棕色、绿色喷泉漆	光亮	中棕、中绿色	0.79
红油漆	光亮	大红	0.74
浅色涂料	光平	浅黄、浅红	0.50
银色漆	光亮	银色	0.25

## 附录 D 空调机组安装位置

**D.0.1** 房间空调器室外机及风冷变冷媒流量空调侧出风室外机安装位置应满足下列要求：

- 1 在建筑平面设计和立面设计中，均应考虑室外机的合理位置，既不应影响立面景观，又应利于与室外空气的热交换；
- 2 便于清洗和维护室外散热器；
- 3 宜安装在南、北或东南、西南向的外墙上；
- 4 应避免室外换热器进、出气流短路；
- 5 应避免多台室外机吹出气流相互干扰；
- 6 多层或高层建筑的室外机安装**最小**距离要求应按表 D.0.1 执行；

表 D.0.1 空调室外机安装最小距离

尺寸	最小值 (m)
A	2.0
B	0.5
C	2.0
D	0.5
G	宜按表 G.0.2 执行

表 D.0.2 安装在凹槽的空调室外机面对布置时最小的散热间距

凹入处的深度 (H) (m)	楼层 (S)	最小宽度 (G) (m)	
		每层 2 台空调室外机 面对布置	每层 4 台空调室外机 面对布置
H≤6m	S≤4	4.0	6.0
	4<S≤12	4.5	不可取

	$12 < S \leq 24$	5.0	不可取
	$S > 24$	6.0	不可取
H > 6m	$S \leq 4$	4.0	6.0
	$4 < S \leq 12$	4.0	不可取
	$12 < S \leq 24$	4.5	不可取
	$S > 24$	5.0	不可取

注：1、A、B、C、D、G、H定义见图D.0.1；

2、当风冷变冷媒流量空调侧出风室外机容量较大时，宜适当加大表D.0.1和D.0.2中的数据。

**D.0.2** 风冷变冷媒流量空调上出风（含侧向上方出风）室外机安装位置应满足下列要求：

- 1 不应影响建筑立面景观，又应有利于与室外空气的热交换；
- 2 便于清洗和维护室外散热器；
- 3 为了避免气流短路，宜将室外机房布置在建筑的边角处，分别从不同方向进风和排风；
- 4 室外机宜安装在南、北或东南、西南向的外墙或屋面；
- 5 室外机应避免室外散热器气流短路；
- 6 应避免多台室外机吹出气流相互干扰；
- 7 当室外机分层设置，且室外机在竖向同一面进风、排风时，宜将建筑顶层、次顶层的室外机放置在屋顶。
- 8 当多台室外机在同一方向进风、排风时，不应沿同一进排风方向多排布置。
- 9 多层或高层建筑宜对室外机散热环境做热环境模拟，且室外机安装最小距离要求应按表D.0.3执行。

表D.0.3 空调室外机安装最小距离

尺寸	最小值 (m)
A	8.0
B	0.5
C	8.0
D	0.5
E	$\geq \sum Li + n + 2F$

注：A、B、C、D、E、F、n 定义见图 G.0.1，Li 为第 i 台室外机宽度。

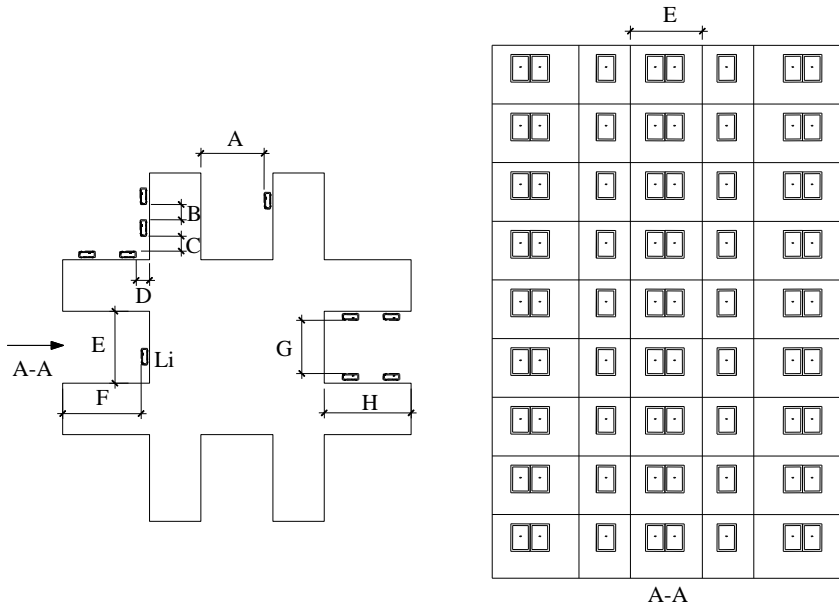


图 D.0.1 平面布置图

图 D.0.1 的图例：

- A 空调室外机出风面距最近障碍墙壁的距离
- B 同一出风面在同一水平高度上的两台相邻空调室外机之间的距离

- C 垂直出风面在同一水平高度上的两台相邻空调室外机之间的距离
- D 空调室外机两端距最近障碍墙壁的距离
- E 空调室外机安装在凹槽处的出风面方向建筑面宽
- F 空调室外机出风面距凹槽最外侧边界的距离
- G 空调室外机出风面距对面空调室外机出风面的距离
- H 空调室外机安装在凹槽处的建筑最大进深。
- n 空调室外机模块数量

## 附录 E 名义工况和规定条件下冷热源性能系数效率要求

### 表 E-1 一星级冷热源性能系数效率要求（一）

类型		条件	性能系数/ 能效比 (W/W)	综合部分负 荷性能系数 IPLV	综合制冷性 能系数 SCOP(W/W)	制冷综合性 能系数 IPLV (C)	单冷式机组 制冷季节能 源消耗效率 SEER[(W· h)/(W·h)]	热泵式机组 全年能源消 耗效率 APF[(W· h)/(W·h)]
水冷冷水 (热泵)机 组	活塞 式、涡 旋式	额定制冷量 CC≤ 528kW	≥5.30 <sup>(b)</sup>	≥6.30 <sup>(b)</sup>	≥3.4 <sup>(a)</sup>	—	—	—
	螺杆 式	额定制冷量 CC≤ 528kW	≥5.30 <sup>(2)(b)</sup>	≥6.30 <sup>(4)(b)</sup>	≥3.6 <sup>(a)</sup>	—	—	—
		528kW<额 定制冷量 CC≤ 1163kW	≥5.60 <sup>(2)(b)</sup>	≥7.00 <sup>(4)(b)</sup>	≥4.1 <sup>(a)</sup>	—	—	—
		额定制冷量 CC> 1163kW	≥5.94 <sup>(2)(a)</sup>	≥7.60 <sup>(4)(b)</sup>	≥4.4 <sup>(a)</sup>	—	—	—
	离心 式	额定制冷量 CC≤ 1163kW	≥5.62 <sup>(1)(a)</sup>	≥6.30 <sup>(3)(b)</sup>	≥4.1 <sup>(a)</sup>	—	—	—



类型		条件	性能系数/ 能效比 (W/W)	综合部分负 荷性能系数 IPLV	综合制冷性 能系数 SCOP(W/W)	制冷综合性 能系数 IPLV (C)	单冷式机组 制冷季节能 源消耗效率 SEER[(W· h)/(W·h)]	热泵式机组 全年能源消 耗效率 APF[(W· h)/(W·h)]
水冷冷水 (热泵)机 组	离心 式	1163kW< 额定制冷量 CC≤ 2110kW	≥5.94 <sup>(1)(a)</sup>	≥7.00 <sup>(3)(b)</sup>	≥4.4 <sup>(a)</sup>	—	—	—
		额定制冷量 CC> 2110kW	≥6.25 <sup>(1)(a)</sup>	≥7.60 <sup>(2)(b)</sup>	≥4.6 <sup>(a)</sup>	—	—	—
风冷或蒸 发冷却冷 水(热泵) 机组	活塞 式、涡 旋式	额定制冷量 CC≤50kW	≥3.0 <sup>(b)</sup>	≥3.60 <sup>(b)</sup>	—	—	—	—
		额定制冷量 CC>50kW	≥3.2 <sup>(b)</sup>	≥3.70 <sup>(b)</sup>	—	—	—	—
	螺杆 式	额定制冷量 CC≤50kW	≥3.07 <sup>(a)</sup>	≥3.60 <sup>(b)</sup>	—	—	—	—
		额定制冷量 CC>50kW	≥3.2 <sup>(b)</sup>	≥3.70 <sup>(b)</sup>	—	—	—	—

类型	条件	性能系数/ 能效比 (W/W)	综合部分负 荷性能系数 IPLV	综合制冷性 能系数 SCOP(W/W)	制冷综合性 能系数 IPLV (C)	单冷式机组 制冷季节能 源消耗效率 SEER[(W· h)/(W·h)]	热泵式机组 全年能源消 耗效率 APF[(W· h)/(W·h)]	
风冷单元 式空气调 节机、风 管送风式 和屋顶式 空气调节 机组	不接 风管	7.1kW<额 定制冷量 CC≤14kW	≥2.97 <sup>(a)</sup>	—	—	—	≥3.8 <sup>(7)(g)</sup>	≥3.1 <sup>(7)(g)</sup>
		14kW<额 定制冷量 CC≤28kW	≥2.92 <sup>(a)</sup>	—	—	—	≥3.0 <sup>(7)(g)</sup>	≥3.0 <sup>(7)(g)</sup>
		额定制冷量 CC>28kW	≥2.92 <sup>(a)</sup>	—	—	—	≥3.0 <sup>(7)(g)</sup>	≥3.0 <sup>(7)(g)</sup>
	接风 管	7.1kW<额 定制冷量 CC≤14kW	≥2.76 <sup>(a)</sup>	—	—	—	≥3.6 <sup>(7)(h)</sup>	≥3.2 <sup>(7)(h)</sup>
		14kW<额 定制冷量 CC≤28kW	≥2.70 <sup>(a)</sup>	—	—	—	≥3.4 <sup>(7)(h)</sup>	≥3.0 <sup>(7)(h)</sup>
		额定制冷量 CC>28kW	≥2.70 <sup>(a)</sup>	—	—	—	≥3.0 <sup>(7)(h)</sup>	≥2.8 <sup>(7)(h)</sup>

类型		条件	性能系数/ 能效比 (W/W)	综合部分负 荷性能系数 IPLV	综合制冷性 能系数 SCOP(W/W)	制冷综合性 能系数 IPLV (C)	单冷式机组 制冷季节能 源消耗效率 SEER[(W· h)/(W·h)]	热泵式机组 全年能源消 耗效率 APF[(W· h)/(W·h)]
水冷单元 式空气调 节机、风 管送风式 和屋顶式 空气调节 机组	不接 风管	7.1kW<额 定制冷量 CC≤14kW	≥3.76 <sup>(a)</sup>	≥4.3 <sup>(7)(g)</sup>	—	—	—	—
		额定制冷量 CC>14kW	≥3.60 <sup>(a)</sup>	≥3.7 <sup>(7)(g)</sup>	—	—	—	—
	接风 管	7.1kW<额 定制冷量 CC≤14kW	≥3.45 <sup>(a)</sup>	≥4.0 <sup>(7)(h)</sup>	—	—	—	—
		额定制冷量 CC>14kW	≥3.34 <sup>(a)</sup>	≥3.8 <sup>(7)(h)</sup>	—	—	—	—
多联式空调(热泵) 机组		额定制冷量 CC≤28kW	—	—	—	≥4.64 <sup>(a)</sup>	—	—
		28kW<额 定制冷量 CC≤84kW	—	—	—	≥4.58 <sup>(a)</sup>	—	—
		额定制冷量 CC>84kW	—	—	—	≥4.41 <sup>(a)</sup>	—	—

表 E-2 一星级冷热源性能系数效率要求（二）

类型	条件	性能系数/ 能效比 (W/W)	锅炉热效率 (%)	AEER	单冷式机组 制冷季节能 源消耗效率 SEER[(W· h)/(W·h)]	热泵式机组 全年能源消 耗效率 APF[(W· h)/(W·h)]	单位制冷量 蒸汽耗量 [kg/(kW· h)]
				(W/W)			
计算机 和数据 处理机 房用单 元式空 调机	风冷式	—	—	$\geq 3.6^{(g)}$	—	—	—
	水冷式	—	—	$\geq 4.0^{(g)}$	—	—	—
	乙二醇 经济冷 却式	—	—	$\geq 3.7^{(g)}$	—	—	—
	风冷双 冷源式	—	—	$\geq 3.4^{(g)}$	—	—	—
	水冷双 冷源式	—	—	$\geq 3.9^{(g)}$	—	—	—
通讯基站用单元式 空气调节机	—	$\geq 3.0^{(g)}$	—	—	—	—	—
恒温恒湿型单元式 空气调节机	—	—	—	$\geq 3.7^{(g)}$	—	—	—

类型	条件	性能系数/ 能效比 (W/W)	锅炉热效率 (%)	AEER	单冷式机组 制冷季节能 源消耗效率 SEER[(W· h)/(W·h)]	热泵式机组 全年能源消 耗效率 APF[(W· h)/(W·h)]	单位制冷量 蒸汽耗量 [kg/(kW· h)]
				(W/W)			
房间空气调节器	额定制冷量 CC≤4.5kW	—	—	—	≥5.40 <sup>(d)</sup>	≥4.50 <sup>(d)</sup>	—
	4.5kW<额 定制冷量 CC≤7.1kW	—	—	—	≥5.10 <sup>(d)</sup>	≥4.00 <sup>(d)</sup>	—
	7.1kW<额 定制冷量 CC≤14kW	—	—	—	≥4.70 <sup>(d)</sup>	≥3.70 <sup>(d)</sup>	—
直燃型溴化锂吸收 式冷(温)水机组 蒸汽溴化锂吸收式 冷水机组	制冷	≥1.27 <sup>(a)</sup>	—	—	—	—	—
	供热	≥0.95 <sup>(a)</sup>	—	—	—	—	—
蒸汽溴化 锂吸收式 冷水机组	蒸汽 双效	蒸汽压力 0.4MPa	—	—	—	—	≤1.19 <sup>(c)</sup>
		蒸汽压力 0.6MPa	—	—	—	—	≤1.11 <sup>(c)</sup>
		蒸汽压力 0.8MPa	—	—	—	—	—

类型	条件	性能系数/ 能效比 (W/W)	锅炉热效率 (%)	AEER	单冷式机组 制冷季节能 源消耗效率 SEER[(W· h)/(W·h)]	热泵式机组 全年能源消 耗效率 APF[(W· h)/(W·h)]	单位制冷量 蒸汽耗量 [kg/(kW· h)]
				(W/W)			
燃油、燃气锅炉	额定蒸发量 ≤2(t/h)/额 定热功率≤ 1.4MW	—	≥90 <sup>(a)</sup>	—	—	—	—
	额定蒸发量 >2(t/h)/额 定热功率> 1.4MW	—	≥92 <sup>(a)</sup>	—	—	—	—
家用快速燃气热水 器、燃气采暖热水 炉	额定热负荷 与部分热负 荷(5)大值	—	≥89 <sup>(e)</sup>	—	—	—	—
	额定热负荷 与部分热负 荷(5)小值	—	≥85 <sup>(e)</sup>	—	—	—	—

表 E-3 一星级冷热源性能系数效率要求 (三)

类型		热型机组	单冷型机组	单热型机组
		合性能系数 ACOP	EER	COP
冷热风型水(地) 源热泵	水环式	$\geq 3.5^{(f)}$	$\geq 3.3^{(f)}$	—
	地下水式	$\geq 3.8^{(f)}$	$\geq 4.1^{(f)}$	—
	地埋管式	$\geq 3.5^{(f)}$	$\geq 3.8^{(f)}$	—
	地表水式	$\geq 3.5^{(f)}$	$\geq 3.8^{(f)}$	—
冷热水型水(地) 源热泵	水环式	$\geq 3.8^{(f)}$	$\geq 4.1^{(f)}$	$\geq 4.6^{(f)}$
		$\geq 4.0^{(f)}$	$\geq 4.3^{(f)}$	$\geq 4.4^{(f)}$
	地下水式	$\geq 3.9^{(f)}$	$\geq 4.3^{(f)}$	$\geq 4.0^{(f)}$
		$\geq 4.4^{(f)}$	$\geq 4.8^{(f)}$	$\geq 4.4^{(f)}$
	地埋管式	$\geq 3.8^{(f)}$	$\geq 4.1^{(f)}$	$\geq 4.2^{(f)}$
		$\geq 4.0^{(f)}$	$\geq 4.3^{(f)}$	$\geq 4.4^{(f)}$
	地表水式	$\geq 3.8^{(f)}$	$\geq 4.1^{(f)}$	$\geq 4.2^{(f)}$
		$\geq 4.0^{(f)}$	$\geq 4.3^{(f)}$	$\geq 4.4^{(f)}$

表 E-4 三星级冷热源性能系数效率要求（一）

类型		条件	性能系数/ 能效比 (W/W)	综合部分负 荷性能系数 IPLV	综合制冷性 能系数 SCOP(W/W)	制冷综合性 能系数 IPLV (C)	单冷式机组 制冷季节能 源消耗效率 SEER[(W· h)/(W·h)]	热泵式机组 全年能源消 耗效率 APF[(W· h)/(W·h)]
水冷冷 水(热 泵)机组	活塞式、 涡旋式	额定制冷量 CC≤ 528kW	≥5.60 <sup>(b)</sup>	≥7.20 <sup>(b)</sup>	≥3.4 <sup>(a)</sup>	—	—	—
	螺杆式	额定制冷量 CC≤ 528kW	≥5.60 <sup>(2)(b)</sup>	≥7.20 <sup>(4)(b)</sup>	≥3.6 <sup>(a)</sup>	—	—	—
		528kW<额 定制冷量 CC≤ 1163kW	≥6.00 <sup>(2)(b)</sup>	≥7.50 <sup>(4)(b)</sup>	≥4.1 <sup>(a)</sup>	—	—	—
		额定制冷量 CC> 1163kW	≥6.30 <sup>(2)(b)</sup>	≥8.10 <sup>(4)(b)</sup>	≥4.4 <sup>(a)</sup>	—	—	—
	离心式	额定制冷量 CC≤ 1163kW	≥5.94 <sup>(1)(a)</sup>	≥7.20 <sup>(3)(b)</sup>	≥4.1 <sup>(a)</sup>	—	—	—



类型		条件	性能系数/ 能效比 (W/W)	综合部分负 荷性能系数 IPLV	综合制冷性 能系数 SCOP(W/W)	制冷综合性 能系数 IPLV (C)	单冷式机组 制冷季节能 源消耗效率 SEER[(W· h)/(W·h)]	热泵式机组 全年能源消 耗效率 APF[(W· h)/(W·h)]
水冷冷 水(热 泵)机组	离心式	1163kW< 额定制冷量 CC≤ 2110kW	≥6.27 <sup>(1)(a)</sup>	≥7.50 <sup>(3)(b)</sup>	≥4.4 <sup>(a)</sup>	—	—	—
		额定制冷量 CC> 2110kW	≥6.61 <sup>(1)(a)</sup>	≥8.10 <sup>(3)(b)</sup>	≥4.6 <sup>(a)</sup>	—	—	—
风冷或 蒸发冷 却冷水 (热泵) 机组	活塞式、 涡旋式	额定制冷量 CC≤50kW	≥3.20 <sup>(b)</sup>	≥3.80 <sup>(b)</sup>	—	—	—	—
		额定制冷量 CC>50kW	≥3.40 <sup>(b)</sup>	≥4.00 <sup>(b)</sup>	—	—	—	—
	螺杆式	额定制冷量 CC≤50kW	≥3.25 <sup>(a)</sup>	≥3.80 <sup>(b)</sup>	—	—	—	—
		额定制冷量 CC>50kW	≥3.40 <sup>(b)</sup>	≥4.00 <sup>(b)</sup>	—	—	—	—

类型		条件	性能系数/ 能效比 (W/W)	综合部分负 荷性能系数 IPLV	综合制冷性 能系数 SCOP(W/W)	制冷综合性 能系数 IPLV (C)	单冷式机组 制冷季节能 源消耗效率 SEER[(W· h)/(W·h)]	热泵式机组 全年能源消 耗效率 APF[(W· h)/(W·h)]
风冷单 元式空 气调节 机、风 管送风 式和屋 顶式空 气调节 机组	不接风 管	7.1kW<额 定制冷量 CC≤14kW	≥3.14 <sup>(a)</sup>	—	—	—	≥4.5 <sup>(7)(g)</sup>	≥3.5 <sup>(7)(g)</sup>
		14kW<额 定制冷量 CC≤28kW	≥3.08 <sup>(a)</sup>	—	—	—	≥3.6 <sup>(7)(g)</sup>	≥3.4 <sup>(7)(g)</sup>
		额定制冷量 CC>28kW	≥3.08 <sup>(a)</sup>	—	—	—	≥3.6 <sup>(7)(g)</sup>	≥3.4 <sup>(7)(g)</sup>
	接风管	7.1kW<额 定制冷量 CC≤14kW	≥2.91 <sup>(a)</sup>	—	—	—	≥4.0 <sup>(7)(h)</sup>	≥3.6 <sup>(7)(h)</sup>
		14kW<额 定制冷量 CC≤28kW	≥2.86 <sup>(a)</sup>	—	—	—	≥3.8 <sup>(7)(h)</sup>	≥3.4 <sup>(7)(h)</sup>
		额定制冷量 CC>28kW	≥2.86 <sup>(a)</sup>	—	—	—	≥3.2 <sup>(7)(h)</sup>	≥3.0 <sup>(7)(h)</sup>

类型		条件	性能系数/ 能效比 (W/W)	综合部分负 荷性能系数 IPLV	综合制冷性 能系数 SCOP(W/W)	制冷综合性 能系数 IPLV (C)	单冷式机组 制冷季节能 源消耗效率 SEER[(W· h)/(W·h)]	热泵式机组 全年能源消 耗效率 APF[(W· h)/(W·h)]
水冷单 元式空 气调节 机、风 管送风 式和屋 顶式空 气调节 机组	不接风 管	7.1kW<额 定制冷量 CC≤14kW	≥4.00 <sup>(a)</sup>	≥4.5 <sup>(7)(g)</sup>	—	—	—	—
		额定制冷量 CC>14kW	≥3.81 <sup>(a)</sup>	≥4.0 <sup>(7)(g)</sup>	—	—	—	—
	接风管	7.1kW<额 定制冷量 CC≤14kW	≥3.64 <sup>(a)</sup>	≥4.2 <sup>(7)(h)</sup>	—	—	—	—
		额定制冷量 CC>14kW	≥3.53 <sup>(a)</sup>	≥4.0 <sup>(7)(h)</sup>	—	—	—	—
多联式空调(热泵) 机组		额定制冷量 CC≤28kW	—	—	—	≥4.96 <sup>(a)</sup>	—	—
		28kW<额 定制冷量 CC≤84kW	—	—	—	≥4.90 <sup>(a)</sup>	—	—
		额定制冷量 CC>84kW	—	—	—	≥4.71 <sup>(a)</sup>	—	—

表 E-5 三星级冷热源性能系数效率要求（二）

类型	条件	性能系数/ 能效比 (W/W)	热效率 (%)	机房空调全 年能效比 AEER	单冷式机组 制冷季节能 源消耗效率 SEER[(W· h)/(W·h)]	热泵式机组 全年能源消 耗效率 APF[(W· h)/(W·h)]	单位制冷量 蒸汽耗量 [kg/(kW· h)]
				(W/W)			
计算机 和数据 处理机 房用单 元式空 调机	风冷式	—	—	$\geq 4.0^{(g)}$	—	—	—
	水冷式	—	—	$\geq 4.2^{(g)}$	—	—	—
	乙二醇 经济冷 却式	—	—	$\geq 3.9^{(g)}$	—	—	—
	风冷双 冷源式	—	—	$\geq 3.6^{(g)}$	—	—	—
	水冷双 冷源式	—	—	$\geq 4.1^{(g)}$	—	—	—
通讯基站用单元式 空气调节机	—	$\geq 3.2^{(g)}$	—	—	—	—	—
恒温恒湿型单元式 空气调节机	—	—	—	$\geq 4.0^{(g)}$	—	—	—

类型	条件	性能系数/ 能效比 (W/W)	热效率 (%)	机房空调全 年能效比 AEER	单冷式机组 制冷季节能 源消耗效率 SEER[(W· h)/(W·h)]	热泵式机组 全年能源消 耗效率 APF[(W· h)/(W·h)]	单位制冷量 蒸汽耗量 [kg/(kW· h)]
				(W/W)			
房间空气调节器	额定制冷量 CC≤4.5kW	—	—	—	≥5.80 <sup>(d)</sup>	≥5.00 <sup>(d)</sup>	—
	4.5kW<额 定制冷量 CC≤7.1kW	—	—	—	≥5.50 <sup>(d)</sup>	≥4.50 <sup>(d)</sup>	—
	7.1kW<额 定制冷量 CC≤14kW	—	—	—	≥5.20 <sup>(d)</sup>	≥4.20 <sup>(d)</sup>	—
直燃型溴化锂吸收 式冷（温）水机组	制冷	≥1.34 <sup>(a)</sup>	—	—	—	—	—
	供热	≥1.01 <sup>(a)</sup>	—	—	—	—	—
蒸汽溴 化锂吸 收式冷 水机组	蒸汽双 效	蒸汽压力 0.4MPa	—	—	—	—	≤1.12 <sup>(c)</sup>
		蒸汽压力 0.6MPa	—	—	—	—	≤1.05 <sup>(c)</sup>
		蒸汽压力 0.8MPa	—	—	—	—	—

类型	条件	性能系数/ 能效比 (W/W)	热效率 (%)	机房空调全 年能效比 AEER	单冷式机组 制冷季节能 源消耗效率 SEER[(W· h)/(W·h)]	热泵式机组 全年能源消 耗效率 APF[(W· h)/(W·h)]	单位制冷量 蒸汽耗量 [kg/(kW· h)]
				(W/W)			
燃油、燃气锅炉	额定蒸发量 ≤2(t/h)/额 定热功率≤ 1.4MW	—	≥92 <sup>(a)</sup>	—	—	—	—
	额定蒸发量 >2(t/h)/额 定热功率> 1.4MW	—	≥94 <sup>(a)</sup>	—	—	—	—
家用快 速燃气 热水器、燃 气采暖 热水炉	热水器	额定热负荷 与部分热负 荷(5)大值	—	≥98 <sup>(e)</sup>	—	—	—
		额定热负荷 与部分热负 荷(5)小值	—	≥94 <sup>(e)</sup>	—	—	—
	采暖炉 热水状 态	额定热负荷 与部分热负 荷(5)大值	—	≥96 <sup>(e)</sup>	—	—	—

类型		条件	性能系数/ 能效比 (W/W)	热效率(%)	机房空调全 年能效比 AEER	单冷式机组 制冷季节能 源消耗效率 SEER[(W· h)/(W·h)]	热泵式机组 全年能源消 耗效率 APF[(W· h)/(W·h)]	单位制冷量 蒸汽耗量 [kg/(kW· h)]
					(W/W)			
家用快 速燃气 热水 器、燃 气采暖 热水炉	采暖炉 热水状 态	额定热负荷 与部分热负 荷(5)小值	—	(W/W)	—	—	—	—
	采暖炉 采暖状 态	额定热负荷 与部分热负 荷(5)大值	—	≥99 <sup>(e)</sup>	—	—	—	—
		额定热负荷 与部分热负 荷(5)小值	—	≥95 <sup>(e)</sup>	—	—	—	—

表 E-6 三星级冷热源性能系数效率要求（三）

类型		热型机组	单冷型机组	单热型机组
		合性能系数 ACOP	EER	COP
冷热风型水（地）源热泵	水环式	$\geq 3.5^{(d)}$	$\geq 3.3^{(d)}$	—
	地下水式	$\geq 3.8^{(d)}$	$\geq 4.1^{(d)}$	—
	地埋管式	$\geq 3.5^{(d)}$	$\geq 3.8^{(d)}$	—
	地表水式	$\geq 3.5^{(d)}$	$\geq 3.8^{(d)}$	—
冷热水型水（地）源热泵	水环式	$\geq 3.8^{(d)}$	$\geq 4.1^{(d)}$	$\geq 4.6^{(d)}$
		$\geq 4.0^{(d)}$	$\geq 4.3^{(d)}$	$\geq 4.4^{(d)}$
	地下水式	$\geq 3.9^{(d)}$	$\geq 4.3^{(d)}$	$\geq 4.0^{(d)}$
		$\geq 4.4^{(d)}$	$\geq 4.8^{(d)}$	$\geq 4.4^{(d)}$
	地埋管式	$\geq 3.8^{(d)}$	$\geq 4.1^{(d)}$	$\geq 4.2^{(d)}$
		$\geq 4.0^{(d)}$	$\geq 4.3^{(d)}$	$\geq 4.4^{(d)}$
	地表水式	$\geq 3.8^{(d)}$	$\geq 4.1^{(d)}$	$\geq 4.2^{(d)}$
		$\geq 4.0^{(d)}$	$\geq 4.3^{(d)}$	$\geq 4.4^{(d)}$

注：1 水冷变频离心式机组的性能系数(COP) 不应低于表中数值的 0.93 倍；

2 水冷变频螺杆式机组的性能系数(COP)不应低于上表中数值的 0.95 倍；

3 水冷变频离心式冷水机组的综合部分负荷性能系数(IPLV)不应低于上中水冷离心式冷水机组限值的 1.30 倍；



4 水冷变频螺杆式冷水机组的综合部分负荷性能系数(IPLV)不应低于上表中水冷螺杆式冷水机组限值的 1.15 倍；

5 部分负荷指热水状态 50% 额定热负荷，采暖状态 30% 额定热负荷。额定热负荷与部分热负荷大值与小值必须同时满足；

6 全年综合性能系数指水(地)源热泵机组机组在额定制冷工况和额定制热工况下满负荷运行时的能效,与多个典型城市的办公建筑按制冷、制热时间比例进行综合加权而来的全年性能系数全年综合性能系数  $ACOP=0.56EER+0.44COP$ 。其中 EER 为水(地)源热泵机组在额定制冷工况下满负荷运行时的能效；COP 为水(地)源热泵机组在额定制热工况下满负荷运行时的能效；

7 GB19576 中制冷量下分界线在 7000W，不包含屋顶式空调机组、风管送风式空调（热泵）机组（GB/T20738-2018 中又表示屋顶式空调机组的实测性能指标应不小于 GB19576 规定的限定值，GB/T18836-2017 中又表示风管送风式空调（热泵）机组实测性能指标应不小于 GB19576 规定的限定值。）

a 《公共建筑节能设计标准》 GB 50189-2015；

b 《冷水机组能效限定值及能效等级》（GB19577-2015）；

c 《溴化锂吸收式冷水机组能效限定值及能效等级》GB29540-2013；

d 《房间空气调节器能效限定值及能效等级》GB21455-2019；

e 《家用燃气快速热水器和燃气采暖热水炉能效限定值及能效等级》GB20665-2015；

f 《水(地)源热泵机组》GB/T19409-2013；

g 《单元式空气调节机能效限定值及能效等级》GB19576-2019；

h 《风管送风式空调机组能效限定值及能效等级》GB37479-2019。

## 附录 F 浙江省绿色建筑设计表

**F.0.1** 施工图设计应填写《浙江省绿色建筑设计表》，见表 F.0.1。

表 F.0.1

项目编号:

## 浙江省绿色建筑设计表

项目名称  
建设单位（盖章）  
设计单位（盖章）  
设计负责  
项目设计  
项目校对  
项目审核  
填表时间

浙江省住房和城乡建设厅制  
二〇二一年三月

一、项目基本情况					
项目名称					
建设单位					
建设地点					
项目用地面积 (m <sup>2</sup> )		容积率		建筑密度 (%)	
建设类别	<input type="checkbox"/> 新建 <input type="checkbox"/> 扩建、 改建		绿地率 (%)		
节能设计类别	<input type="checkbox"/> 居住建筑； <input type="checkbox"/> 公共建筑； <input type="checkbox"/> 甲类建筑； <input type="checkbox"/> 乙类建筑；				
总建筑面积 (m <sup>2</sup> )		地上计容 建筑面积 (m <sup>2</sup> )		地下建筑面 积 (m <sup>2</sup> )	
建筑高度 (m)		建筑主要 朝向			
建筑层数 (层)		地上层数 (层)		地下层数 (层)	
用地范围内 单体建筑数量 (幢)		本次设计单体数量 (幢)			
建筑工业化技术	是否符合《装配式建筑评价标准》DB 33/T 1165 的规定： <input type="checkbox"/> 是； <input type="checkbox"/> 否；				
	建筑的装配率 (%)				
	其他：				
海绵城市低影响 开发控制项指标	雨水年径流 总量 控制率 (%)		外排雨水 综合径流系数		SS 去除率 (%)
	其他：				
设计使用年限		结构安全等级			
抗震设防类别		抗震设防烈度			

结构形式		
空调形式		
项目投资（万元）		<input type="checkbox"/> 政府投资或以政府投资为主； <input type="checkbox"/> 国家机关办公建筑； <input type="checkbox"/> 其他；
可达绿色建筑预评价等级 （参照《绿色建筑评价标准》GB/T 50378）		<input type="checkbox"/> 一星级； <input type="checkbox"/> 二星级； <input type="checkbox"/> 三星 级；
可再生能源应用形式		<input type="checkbox"/> 太阳能； <input type="checkbox"/> 风能； <input type="checkbox"/> 水能； <input type="checkbox"/> 空气能； <input type="checkbox"/> 生物质能； <input type="checkbox"/> 地热能； <input type="checkbox"/> 海洋能； <input type="checkbox"/> 其他
其他需要说明的内容		
<b>二、关键指标设计汇总</b>		
指标	单位	填报数据 (小数点后保留两位)
总建筑面积	万 m <sup>2</sup>	
地下建筑面积	m <sup>2</sup>	
地下建筑面积比	%	
节能率	%	
透水地面面积比	%	
非传统水量	m <sup>3</sup> /a	
用水总量	m <sup>3</sup> /a	
非传统水源利用率	%	
建筑材料总重量	t	
可再循环材料重量	t	
可再循环材料利用率	%	
可再利用材料重量	t	

可再利用材料使用率		%		
可再生能源总量		tce/a		
可再生能源使用比例		%		
可再生能源产生的热水量		m <sup>3</sup> /a		
建筑生活热水量		m <sup>3</sup> /a		
可再生能源产生的热水比例		%		
可再生能源发电量		万 kWh/a		
建筑用电量		万 kWh/a		
可再生能源产生发电比例		%		
主要 能 耗 品 种 及 耗 能 量	电能设计总耗量 (kWh)			
	燃气种类		燃气设计总耗量 (Nm <sup>3</sup> )	
	燃油种类		燃油设计总耗量 (t)	
	燃煤种类		燃煤设计总耗量 (t)	
	热力种类		热力设计总耗量 (t)	
年能耗设计总量 (tce)				
单位面积能耗设计指标 (tce/ (m <sup>2</sup> ·a))				
建 筑 分	耗能系统		设计年耗能量 (tce)	分项能耗占总能耗百分比
	暖通空调系统			

项 能 耗	照明、插座		
	生活热水系统		
	生活给水系统		
	厨房炊事系统		
	电梯等运输系统		
	其他		
其它指标说明：			
<b>三、工程概况(工程性质、工程投资、用地面积、建筑面积、结构形式、开发与建设周期、解决的主要技术问题等情况)</b>			
<b>四、绿色建筑设计内容简介</b>			
绿色 建筑	前期调研：		

设计 策划	项目定位与建设目标：
	技术策略分析：
	其它：
总平 面 设计	场地规划与资源利用：
	场地生态与景观绿化：
	集约利用土地（包括地下空间利用）：
	公共服务设施：
	出入口与公共交通：
	海绵城市低影响开发：
	无障碍与安全
	室外环境（声、光、热、风）：



	其它：
建筑 设计	建筑使用功能与空间布局：
	建筑朝向与体形：
	围护结构及其性能：  (居住建筑和公共建筑围护结构节能设计应按现行国家或地方标准填写相关表格)
	遮阳设计：
	建筑用能（包括可再生能源与建筑一体化设计）：
	建筑光环境设计（包括日照和天然采光）：
	建筑风环境设计（包括自然通风）：
	室内声环境设计：
	室内空气质量控制：

	建筑标准化与工业化：
	土建工程与装修一体化设计
	无障碍设计：
	安全性与耐久性：
	其它：
结构设计 与 建筑 材料	结构设计优化方案：
	建筑结构材料与构件优化方案：
	建筑废弃物回收利用：
	可再循环材料、可再利用材料的使用：
	绿色建材的使用：

	其它：
暖通 空调 设计	属地化室内设计参数：
	冷热负荷分析计算：
	空调冷热源：
	输配系统（供回水系统等）：
	末端系统：
	通风换气系统：
	自动控制系统：
	其它：

给水 排水 设计	水系统规划设计：
	节水措施：
	非传统水源利用：
	绿化灌溉：
	其它：
建筑 电气 设计	供配电系统：
	照明：
	电气设备节能措施：
	建筑设备监控系统：

	能耗监测系统:			
	其它:			
可再生 能源 利用 汇总	可再生能源种类	应用规模 (m <sup>2</sup> )	应用总量 (kW)	理论年节煤能力 (tce)
	太阳能光热			
	太阳能光伏			
	太阳能光诱导			
	土壤源热泵			
	地表水水源热泵(含淡水、海水)			
	空气能热泵热水系统			
	风力发电			
	生物质能利用			
	其它			
	说明			
余热 废热 利用 及其 他 新能	余热废热利用及其他新能源种类	应用规模 (m <sup>2</sup> )	应用总量 (kW)	理论年节煤能力 (tce)
	排风能量热回收			
	冷凝热回收			
	热电及其他工艺余热废热			

源 利用 汇总	室外免费能源技术			
	天然采光技术			
	其它			
	说明			

### 五、设计创新点、推广价值和综合效益分析

项目的设计创新点与推广价值

综合效益分析

### 六、补充设计说明情况

## 本标准用词说明

**1** 为便于在执行本标准条文时区别对待，对要求严格程度不同的用词说明如下：

**1)**表示很严格，非这样做不可的：

正面词采用“必须”，反面词采用“严禁”。

**2)**表示严格，在正常情况下均应这样做的：

正面词采用“应”，反面词采用“不应”或“不得”。

**3)**表示允许稍有选择，在条件许可时首先应这样做的：

正面词采用“宜”，反面词采用“不宜”；

表示有选择，在一定条件下可以这样做的，采用“可”。

**2** 标准中指明应按其他有关标准、规范执行的，写法为：“应按……执行”或“应符合……的规定或要求”。

## 引用标准名录

- 《绿色建筑评价标准》GB/T 50378  
《民用建筑绿色建筑设计规范》JGJ/T 229  
《民用建筑热工设计规范》GB 50176  
《公共建筑节能设计标准》GB 50189  
《夏热冬冷地区居住建筑节能设计标准》JGJ 134  
《住宅建筑规范》GB 50368  
《住宅设计规范》GB 50096  
《民用建筑设计统一标准》GB 50352  
《民用建筑供暖通风与空气调节设计规范》GB 50736  
《民用建筑节水设计标准》GB 50555  
《建筑给水排水设计规范》GB 50015  
《建筑中水设计规范》GB 50336  
《建筑与小区雨水利用工程技术规范》GB 50400  
《建筑照明设计标准》GB 50034  
《电力变压器能效限定值及能效等级》GB 20052  
《建筑设计防火规范》GB 50016  
《汽车库、修车库、停车库设计防火规范》GB 50067  
《建筑采光设计标准》GB 50033  
《民用建筑隔声设计规范》GB 50118  
《声环境质量标准》GB 3096  
《建筑抗震设计规范》GB 50011  
《建筑结构可靠度设计统一标准》GB 50068  
《工程结构可靠性设计统一标准》GB 50153  
《民用建筑电气设计标准》GB 51348  
《外墙外保温工程技术规程》JGJ 144  
《建筑幕墙》GB/T 21086



《玻璃幕墙光学性能》GB/T 18091  
《建筑门窗玻璃幕墙热工计算规程》JGJ/T 151  
《建筑外门窗气密、水密、抗风压性能分级及检测方法》GB/T  
7106  
《建筑幕墙气密、水密、抗风压性能检测方法》GB/T 15227  
《房间空气调节器能效限定值及能效等级》GB 12021.3  
《城市居住区规划设计规范》GB 50180  
《民用建筑工程室内环境污染控制规范》GB 50325  
《新建低层住宅建筑设计及施工中氡控制导则》GB/T 17785  
浙江省标准《公共建筑节能设计标准》DB33/1036  
浙江省工程建设标准《居住建筑节能设计标准》DB 33/1015  
浙江省工程建设标准《居住建筑风环境和热环境设计标准》DB  
33/1111  
浙江省工程建设标准《居住建筑太阳能热水系统设计、安装及验  
收规范》DB 33/1034

浙江省工程建设标准

# 绿色建筑标准

**DB33/1092-2021**

条文说明

# 目次

1 总则 .....	127
3 基本规定 .....	130
4 总平面设计 .....	137
4.1 基本要求 .....	137
4.2 一星级设计要求 .....	140
4.3 二星级设计要求 .....	12
4.4 三星级设计要求 .....	14
5 建筑设计 .....	16
5.1 基本要求 .....	16
5.2 一星级设计要求 .....	18
5.3 二星级设计要求 .....	190
5.4 三星级设计要求 .....	197
6 结构与建筑材料.....	202
6.1 基本要求 .....	202
6.2 一星级设计要求.....	204
6.3 二星级设计要求 .....	208
6.4 三星级设计要求 .....	208
7 给水排水设计.....	210
7.1 基本要求 .....	210
7.2 一星级设计要求 .....	215
7.3 二星级设计要求 .....	221
7.4 三星级设计要求 .....	229
8 暖通空调设计.....	231

8.1 基本要求 .....	231
8.2 一星级设计要求 .....	239
8.3 二星级设计要求 .....	253
8.4 三星级设计要求 .....	257
9 建筑电气设计 .....	265
9.1 基本要求 .....	265
9.2 一星级设计要求 .....	267
9.3 二星级设计要求 .....	271
9.4 三星级设计要求 .....	273
10 景观设计 .....	274
10.1 基本要求 .....	274
10.2 一星级设计要求 .....	276
10.3 二星级设计要求 .....	279
10.4 三星级设计要求 .....	280

# 1 总则

**1.0.1** 建筑活动是人类对自然资源、环境影响最大的活动之一。浙江省正处于经济高速发展阶段，资源消耗总量逐年迅速增长。因此，必须牢固树立和认真贯彻落实绿色发展理念，推进浙江省建筑行业的高质量发展，大力发展低碳经济。绿色建筑应贯彻执行节约资源和保护环境的国家技术经济政策。

浙江省在民用建筑中应用绿色技术的客观条件与发达国家存在差异，坚持发展本省特色的绿色技术是当务之急，从规划设计阶段入手，追求本土、低耗、精细化是我省绿色建筑设计发展的方向。修定本标准的目的是为了进一步规范和指导本省的绿色建筑设计，推进本省建筑行业的可持续、高质量发展。

**1.0.2** 本标准是为了规范浙江省范围内新建民用建筑的绿色建筑设计工作而制定。民用建筑又分为居住建筑和公共建筑，所以本标准适用于浙江省范围内所有新建的居住建筑和公共建筑（除农民自建住宅及总建筑面积小于等于  $300\text{m}^2$  的其他民用建筑项目）的绿色建筑设计。

本标准对新建的农民自建住宅及总建筑面积小于等于  $300\text{m}^2$  的其他民用建筑项目的绿色建筑设计虽然不做要求，但鼓励参照本标准执行。

新建工业建筑及所有既有建筑（含既有民用建筑和既有工业建筑）的改建、扩建不适用本标准，具体设计可参照本标准的规定执行。

工业用地范围内的新建民用建筑项目及所有新建实际用途为民用的项目（如用于办公、科研、商业、餐饮、教育、文化、体育、宾馆、公寓等）应按本标准执行。

**1.0.3** 浙江省各地在地形、地貌、气候、环境、资源、经济发展水平与民族文化等方面都存在一定差异，因此绿色建筑设计应综合考量建筑所在地域各方面条件和特点，做到因地制宜。建筑物从最初的规划设计到随后的施工、运营、更新及最终的拆除，形成一个全寿命期。关

注建筑的全寿命期，意味着不仅在规划设计阶段充分考虑并利用环境因素，而且确保施工过程中对环境的影响最低，未来运营阶段能为人们提供健康、舒适、低耗、无害的活动空间，最后拆除又对环境危害降到最低。绿色建筑要求在建筑全寿命期内，统筹考虑安全耐久、健康舒适、生活便利、资源节约、环境宜居等性能，同时满足建筑功能。这几者有时是彼此矛盾的，这些矛盾必须放在建筑全寿命期内统筹考虑与正确处理，同时还应重视信息技术、智能技术、绿色技术以及新产品、新材料、新工艺的应用。通过绿色建筑设计，全省新建的民用建筑最终应能体现出经济效益、社会效益和环境效益的统一。

**1.0.4** 符合国家及地方的法律、法规与**相关标准**是进行民用建筑设计的必要条件。本标准未全部涵盖通常民用建筑所应有的功能和性能要求，而是着重提出与绿色建筑设计相关的内容，主要包括安全耐久、健康舒适、生活便利、资源节约、环境宜居等方面。因此建筑的基本要求，如结构安全、防火安全等要求未列入本标准。设计时除应符合本标准要求外，**还应符合国家及地方现行的有关标准的规定。**

## 3 基本规定

### 3.0.1 条文解释:

1 绿色建筑是在全寿命期内兼顾资源节约与环境保护的建筑，应以尽可能减少二氧化碳排放为目标，为力争二氧化碳排放 2030 年前达到峰值，2060 年前实现碳中和做出贡献。

2 绿色建筑设计应追求在建筑全寿命期内，技术经济的合理和效益的最大化。为此，需要从建筑全寿命期的各个阶段综合评估建筑场地、建筑规模、建筑形式、建筑技术与投资之间的相互影响，综合考虑安全、耐久、经济、美观、健康等因素，比较、选择最适宜的建筑形式、技术、设备和材料，特别是绿色技术和绿色建材的使用。过度追求形式或奢华的配置都不是绿色理念。

3 绿色建筑设计过程中应以共享、平衡为核心，通过优化流程、增加内涵、创新方法实现集成设计，全面审视、综合权衡设计中每个环节涉及的内容，以集成工作模式为业主、工程师和项目其他关系人创造共享平台，使技术资源得到高效利用。

绿色建筑的共享有两个方面的内涵：第一是建筑设计的共享，建筑设计是共享参与权的过程，设计的全过程要体现权利和资源的共享，关系人共同参与设计。第二是建筑本身的共享，建筑本是一个共享平台，设计的结果是要使建筑本身为人与人、人与自然、物质与精神、现在与未来的共享提供一个有效、经济的交流平台。

实现共享的基本方法是平衡，没有平衡的共享可能会造成混乱。平衡是绿色建筑设计的根本，是需求、资源、环境、经济等因素之间的综合选择。要求建筑师、工程师在建筑设计时改变传统设计思想，全面引入绿色理念，结合建筑所在地的特定气候、环境、经济和社会等多方面的因素，并将其融合在设计方法中。

集成包括集成的工作模式和技术体系。集成工作模式衔接业主、使用者和设计师，共享设计需求、设计手法和设计理念。不同专业的

设计师通过调研、讨论、交流的方式在设计全过程捕捉和理解业主和（或）使用者的需求，共同完成创作和设计，同时达到技术体系的优化和集成。

绿色建筑强调全过程控制，各专业在建筑设计的每个阶段都应参与讨论、设计与研究。绿色建筑强调以量化分析与评估为前提，提倡在规划设计阶段进行如场地自然生态系统、自然通风、日照与天然采光、围护结构节能、声环境优化等多种技术策略的量化分析与评估。量化分析往往需要通过计算机模拟、现场检测或模型实验等手段来完成，这样就增加了对各类设计人员特别是建筑师的专业要求，传统的专业分工的设计模式已经不能适应绿色建筑的设计要求。因此，绿色建筑是对现有设计管理和运作模式的创造性变革，是具备综合专业技能的人员、团队或专业咨询机构的共同参与，并充分体现信息技术成果的过程。

绿色建筑并不忽视建筑学的内涵，尤为强调从规划和方案设计入手，将绿色建筑策略与建筑的表现力相结合，重视与周边建筑和景观环境的协调以及对环境的贡献，避免沉闷单调或忽视地域性和艺术性的设计。

4 虽然浙江省十一个地市均属于夏热冬冷地区，但是，不同地区的气候、地理环境、自然资源、经济发展与社会习俗等还是存在着很大的差异。绿色建筑应注重地域性，因地制宜、实事求是，充分考虑建筑所在地域的地形、地貌、气候、资源、自然环境、经济、文化等特点，考虑各类技术的适用性，特别是技术的本土适宜性。因此，必须注重研究地域、气候和经济等特点，因地制宜、因势利导地控制各类不利因素，有效利用对建筑和人的有利因素，以实现极具地域特色的绿色建筑。

绿色建筑应从适应场地条件和气候特点入手，优化建筑布局，有利于创造积极的室外环境。对室外风环境、光环境的组织和利用，可以改善建筑的通风和日照条件，提高场地舒适度；对场地热环境的组织，可以有效降低热岛强度；对场地声环境的组织，可以有效



降低建筑室内外噪声。

**3.0.2** 本标准受篇幅所限，未在高星级绿色建筑设计要求中重复规定低星级绿色建筑设计要求的相关要求，因此做本条规定：

1 所有建筑设计均应满足**本章节及各章节**基本要求的規定，即基本级绿色建筑设计要求；

2 在进行一星级绿色建筑设计要求时，应满足基本要求和一星级绿色建筑设计要求（一星级设计中必须做到和正常情况下应做到的条款）。当确有困难时，可根据项目的具体情况，在本标准所规定的其他要求中选择适宜的技术；

3 在进行二星级绿色建筑设计要求时，应满足基本要求、一星级绿色建筑设计要求和二星级绿色建筑设计要求（一星级和二星级设计中的正常情况下应做到的条款）。当确有困难时，可根据项目的具体情况，在本标准所规定的其他要求中选择适宜的技术；

4 在进行三星级绿色建筑设计要求时，应满足基本要求、一星级绿色建筑设计要求、二星级绿色建筑设计要求和三星级绿色建筑设计要求（一星级、二星级和三星级设计中的正常情况下应做到的条款）。当确有困难时，可根据项目的具体情况，在本标准所规定的其他要求中选择适宜的技术。

由于本标准仅仅用于规范绿色建筑设计要求工作，所以以上所述的各个星级绿色建筑仅指预评价结果。

**3.0.3** 建筑设计是建筑全寿命期中最重要的阶段之一，它主导了后续建筑活动对环境的影响和资源的消耗，方案设计阶段又是建筑设计的首要环节，对后续设计具有主导作用。如果在设计的后期才开始绿色建筑设计要求，很容易陷入简单的产品和技术的堆砌，并不得不以高成本、低效益作为代价。

设计策划是对建筑设计进行定义的阶段，是发现并提出问题的阶段，而建筑设计就是解决策划所提问题并确定设计方案的阶段。所以设计策划是研究建设项目的設計依据，策划的结论規定或论证了项目的设计规模、性质、内容和尺度；不同的策划结论，会对同样项目带

来不同的设计思想甚至空间内容，甚至建成之后会引发人们在使用方式、价值观念、经济模式上的变更以及新文化的创造。因此，在建筑设计之前进行绿色建筑设计策划是很有必要的。

在设计的前期进行绿色建筑设计策划，可以通过统筹考虑项目自身的特点和绿色建筑的理念，在对各种技术方案进行技术经济性的统筹对比和优化的基础上，达到合理控制成本、实现各项指标的目的。

绿色建筑设计策划宜采用团队合作的工作模式，“绿色团队”的组成可包括开发商、业主、建筑师、工程师、咨询顾问、承包商等。

绿色建筑项目前期策划阶段的主要内容包括：项目前期调研、项目总体目标和分项目标确定、项目绿色建筑技术体系与实施策略分析、绿色建筑方案可行性研究分析、编制绿色建筑项目策划专篇和设计任务书等。

**3.0.4** 在建筑初步设计阶段，通过绿色建筑设计专篇（含安全耐久、健康舒适、生活便利、资源节约、环境宜居等内容）对采用的各项技术进行比较系统的分析与总结。绿色建筑设计专篇应包含下列内容：

- 1 工程概况；
- 2 工程的绿色目标与主要策略；
- 3 安全耐久、健康舒适、生活便利、资源节约、环境宜居等方面的设计说明。

建筑的施工图设计阶段的设计文件中应提供《浙江省绿色建筑设计表》（参见附录 F）和《绿色建筑预评价自评表》，《绿色建筑预评价自评表》应根据现行国家和地方的《绿色建筑评价标准》进行编制。当各地市有更为详细的编制要求时，可按相关规定执行。

**3.0.5** 本条为强制性条文。

依据 2015 年 12 月 4 日经浙江省第十二届人民代表大会常务委员会第二十四次会议通过，自 2016 年 5 月 1 日起施行的《浙江省绿色建筑条例》第八条要求，各地市应根据经济和社会发展现状，制定相应的绿色建筑专项规划，规划中将明确各地市绿色建筑发展的具体要求和指标，这将是每个建设项目绿色建筑等级要求的主要依据。对于暂

时没有编制绿色建筑专项规划的地区，依据《浙江省绿色建筑条例》第七条要求：城市、镇总体规划确定的城镇建设用地范围内新建民用建筑（农民自建住宅除外），应当按照一星级以上绿色建筑强制性标准进行建设；其中，国家机关办公建筑和政府投资或者以政府投资为主的其他公共建筑，应当按照二星级以上绿色建筑强制性标准进行建设，鼓励其他公共建筑和居住建筑按照二星级以上绿色建筑的技术要求进行建设。由于本标准仅仅用于规范绿色建筑设计工作，所以以上所述的各个星级绿色建筑仅指预评价结果。

根据《浙江省绿色建筑条例》第七条的要求，不同项目的建筑设计有相应星级要求，但是由于项目类型复杂、种类繁多，所以必须采用双控的方式来确保项目建筑设计达到《浙江省绿色建筑条例》的要求。

双控的方式就是建筑设计除应满足本标准要求外，其自评结果尚应满足现行国家和地方标准中相应星级绿色建筑的要求。

**3.0.6** 随着建筑技术的不断发展，绿色建筑的实现手段更趋多样化，层出不穷的新技术和适宜技术促进了绿色建筑综合效益的提高，包括经济效益、社会效益和环境效益。因此，在提高建筑经济效益、社会效益和环境效益的前提下，绿色建筑设计鼓励结合项目特征在设计方法、新技术利用与系统集成等方面进行创新设计，如：

- 1 有条件时，优先采用被动式技术手段实现节约化的设计目标；
- 2 通过精细化设计提升常规技术与产品的功能；
- 3 新技术应用应进行适宜性分析；
- 4 设计阶段宜定量分析并预测建筑建成后的运行状况，并设置监测系统；
- 5 各专业宜利用现代信息技术协同设计。

当然，在设计创新的同时，应保证建筑整体功能的合理落实，同时确保结构、消防等基本安全要求。

**3.0.7** 新型建筑工业化是以构件预制化生产、装配式施工为生产方式，以设计标准化、生产工厂化、施工装配化、装修一体化、管理信息化

为特征，能够整合设计、生产、施工等整个产业链，实现建筑产品节能、环保、全生命周期价值最大化的可持续发展的新型建筑生产方式。

建筑设计应根据《浙江省绿色建筑条例》和绿色建筑专项规划的要求，遵循建筑工业化设计原则，对居住建筑、宾馆建筑、办公建筑等适宜标准化的建筑类型或建筑中的建筑部品、建筑构件等宜进行建筑标准化设计。

本条是依据《浙江省绿色建筑条例》第三十三条的要求编制的，旨在推进新型建筑工业化的应用，具体应根据各地市绿色建筑专项规划要求开展相关工作。对于暂时没有编制绿色建筑专项规划的地区，依据《浙江省绿色建筑条例》第三十三条要求至少要做到：国家机关办公建筑和政府投资或者以政府投资为主的其他公共建筑应当优先应用新型建筑工业化技术。

**3.0.8** 从绿色建筑设计角度上来说，应根据地方的相关规定完成全装修设计工作。

土建和装修一体化设计，要求对土建设计和装修设计统一协调，在土建设计时考虑装修设计需求，事先进行孔洞预留和装修面层固定件的预埋，避免在装修时对已有建筑构件打凿、穿孔。这样既可减少设计的反复，又可保证结构的安全，减少材料消耗，并降低装修成本。按照最新的要求，民用建筑应进行全装修设计，全装修工程质量、选用材料及产品质量应符合国家现行有关标准的规定。

所有新建民用建筑均应根据国家和地方的相关规定进行全装修设计，其中三星级绿色建筑必须进行全装修设计。

**3.0.9** 民用建筑应根据当前可再生能源应用技术经济和外部资源条件，采用太阳能光伏系统、太阳能光热系统、地源热泵系统及空气能热泵热水系统。在有条件的情况下可采用其它可再生能源应用系统。其中地源热泵系统含：水源（含地下水、地表淡水、海水和污水等）热泵系统、地热源热泵系统等。

民用建筑项目可再生能源应用系统应与建筑一体化设计，并优先选用构件化的可再生能源应用系统。

可再生能源利用量应满足浙江省工程建设标准《民用建筑可再生能源利用核算标准》DB 33/1105 的相关规定。

**3.0.10** 开发利用地下空间是城市节约集约用地的重要措施之一。地下空间的开发利用应与地上建筑及其他相关城市空间紧密结合、统一规划，但从雨水渗透及地下水补给，减少径流外排等生态环保要求出发，地下空间也应利用有度、科学合理。

**3.0.11** 各类保护区是指受到国家法律法规保护、划定明确保护范围、制定相应保护措施的各类政策区，主要包括：基本农田保护区（《基本农田保护条例》）、风景名胜区（《风景名胜区条例》）、自然保护区（《自然保护区条例》）、历史文化名城名镇名村（《历史文化名城名镇名村保护条例》）、历史文化街区（《城市紫线管理办法》）等。

文物古迹是指人类在历史上创造的具有价值的不可移动的实物遗存，包括地面与地下的古遗址、古建筑、古墓葬、古石窟寺、古碑石刻、近代代表性建筑、革命纪念建筑等，主要指文物保护单位、保护建筑和历史建筑。

绿色建筑设计首先应符合各类保护区、文物古迹保护的建设控制要求，其次还宜结合保护区、文物古迹特色展开设计工作。

**3.0.12** 依据浙江省工程建设标准《民用建筑雨水控制与利用设计规程》DB33/T 1167，绿色建筑设计应包括雨水控制与利用的内容，并应贯穿从方案到施工图的全过程。雨水控制与利用设施应与项目主体工程同时规划设计、同时施工、同时使用。

**3.0.13** 建筑信息模型（BIM）是建筑业信息化的重要支撑技术，BIM是在CAD技术基础上发展起来的多维模型信息集成技术，BIM集成了建筑工程项目各种相关信息的工程数据模型，能使设计人员和工程人员能够对各种建筑信息做出正确的应对，实现数据共享并协同工作。BIM技术支持建筑工程全寿命期的信息管理和利用，可以极大地提升建筑工程信息整体水平，工程建设各阶段、各专业之间的协作配合可以在更高层次上充分利用各自资源，有效地避免由于数据不畅带来的重复性劳动，大大提高整个工程的质量和效率，并显著降低成本。

## 4 总平面设计

### 4.1 基本要求

**4.1.1** 《城乡规划法》第二条明确：“本法所称城乡规划，包括城镇体系规划、城市规划、镇规划、乡规划和村庄规划”；第四十二条规定：“城市规划主管部门不得在城乡规划确定的建设用地范围以外作出规划许可”。因此，任何建设项目的规划设计必须符合所在地的城乡规划。

**4.1.2** 场地资源包括自然资源、生物资源、市政基础设施和公共服务设施等。自然资源包括地形地貌、地表水体、表层土壤、雨水、地下水、地下空间等。环境承载力是指在某一时空条件下，区域生态系统所能承受的人类活动的阈值。场地资源利用强度应小于或等于环境承载力。

土地的不合理利用导致土地资源的浪费，为了促进土地资源的节约和集约利用，鼓励提高场地的空间利用效率，可采取适当开发地下空间、充分利用绿地等开放空间滞蓄、渗透和净化雨水等方式，提高土地空间利用效率。

浙江省的可建设用地中，低丘缓坡占一定的比例，在此类用地的开发建设中，应对地形地貌的保护给予充分的重视。

**4.1.3** 应积极实现公共服务设施和市政基础设施的共享，减少重复建设，降低资源能源消耗。

场地内公共服务设施建设要考虑提高资源利用效率，改变过去分散的、小而全的建设模式，实现区域设施资源共享。在新建区域宜设置市政共管沟，统一规划开发利用地下空间，实现区域设施资源共享和可持续开发。

**4.1.4** 建筑应当扎根于当地传统和文化。绿色建筑重视场地周边的文化传统与居民的生活模式，形态、尺度、色彩及空间层次方面充分考虑到周边文化传统与社交模式，并有利于社区文化的形成。建筑与场地元素形态上避免过于突兀，尺度适宜，注重质感与细部，空间层次上创造多样性与有效联系。同时，提倡项目规划纳入周围居民与社会团体的意见。

建筑物布局应与场地周围环境与城市空间肌理相协调，并创造积极的外部空间：当场地内有重要遗迹或自然景观时，应精心配置与之协调的建筑。建筑物的形态应与周边建筑群天际线相协调；从尺度、材料、色彩、组织结构及空间层次等方面入手，把外部空间当作无顶建筑来设计；采用对比手法时应审慎；建筑物的形态应与道路等公共空间相协调，面向主要街道的立面避免具明显背立面特征；设计半室外空间或过渡空间使建筑与外部环境有效联接，有利于缓解环境对心理造成的冲击；优化建筑距离与高度的比值，创造具有适宜围合度和尺度感的外部空间；考虑从周边眺望点观看时的建筑视觉感；当屋顶设有突出建筑物的大型设备时，应考虑周围观看点处的建筑视觉感；公共空地、外部设施与临近空地之间应具有连续性，应考虑在不同季节、气候使用的方便和舒适性。

**4.1.5** 场地规划应考虑建筑布局对室外风、光、热、声、水环境和场地内外动植物等环境因素的影响，考虑建筑周围及建筑与建筑之间的自然环境、人工环境的综合设计布局，考虑场地开发活动对当地生态系统的影响。

生态补偿是指对场地整体生态环境进行改造、恢复和建设，以弥补开发活动引起的不可避免的环境变化影响。室外环境的生态补偿重点是改造、恢复场地自然环境，通过采取植物补偿等措施，改善环境质量，减少自然生态系统对人工干预的依赖，逐步恢复系统自身的调节功能并保持系统的健康稳定，保证人工-自然复合生态系统的良性发展。

**4.1.6** 建筑室内的空气质量与日照环境密切相关，日照环境直接影响居住者身心健康和居住生活质量。我国对居住建筑以及幼儿园、医院、疗养院等公共建筑都制定有相应的国家标准或行业标准，对其日照、消防、防灾、视觉卫生等提出了相应的技术要求，直接影响着建筑布局、间距和设计。

“建筑规划布局应满足国家和地方现行日照标准的规定”包括两个方面：

首先，要求本项目所有建筑都满足有关日照标准。

其次，还应兼顾周边，如周边建筑在本项目建设前满足日照标准的，应保证其在本项目建设后仍符合相关日照标准的要求；如周边建筑在本项目建设前未满足日照标准的，本项目建设后不可再降低其原有的日照水平。

#### **4.1.7** 本条对场地自然条件的安全性提出要求。

场地的防洪设计应符合现行国家标准《防洪标准》GB 50201 及《城市防洪工程设计规范》GB/T 50805 的规定；抗震防灾设计应符合现行国家标准《城市抗震防灾规划标准》GB 50413 及《建筑抗震设计规范》GB 50011 的要求。

风切变（Wind Shear）简单的定义是空间任意两点之间风向和风速的突然变化，属于气象学范畴的一种大气现象。除了大气运动本身的变化所造成的风切变外，地理、环境因素也容易造成风切变，或由两者综合而成。这里的地理、环境因素主要是指山地地形、水陆界面、高大建筑物、成片树林以及其它自然的和人为的因素，这些因素也能引起风切变现象。风切变状况与当时的盛行风状况（方向和大小）有关，也与山地地形的大小和复杂程度、场地迎风背风位置、水面的大小以及建筑场地离水面的距离、建筑物的大小和外形等有关。一般山地高差大、水域面积大、建筑物高大，不仅容易产生风切变，而且其强度也较大。

**4.1.8** 当建设项目的红线范围内既有公共建筑又有居住建筑，而居住建筑和公共建筑划分不清时，场地空间利用效率、地下空间开发利用指标和绿地率等计算时，应按居住建筑及公共建筑面积分摊，分摊结果应分别满足本标准相应指标要求。

对于居住建筑附建的商业网点，不做分摊计算要求。

本标准中涉及到的其它相关内容也参照此办法进行核算。



## 4.2 一星级设计要求

### I 场地要求

**4.2.1** 选择已开发用地或利用废弃地，是节地的首选措施。废弃地包括不可建设用地（由于各种原因未能使用或尚不能使用的土地，如裸岩、石砾地、陡坡地、塌陷地、盐碱地、沼泽地、废窑坑等）、仓库与工厂弃置地等。

场地再生是指通过对不满足建设要求的场地进行改造与改良，达到可再利用的过程。

其中，本条第 1、3 款主体责任应该由建设单位或勘察单位承担，并提供相关资料。设计单位应对相关资料进行核查。

**4.2.2** 设计应对下列影响人体安全健康的环境质量因素的评估报告等资料进行核查：

1 场地的大气质量、电磁辐射和土壤氡浓度的测定及防护应符合现行国家相关标准的规定；

2 场地应无危险化学品及易燃易爆危险源的威胁；

3 场地内不应有排放超标的污染源；

4 场地及周边不应有其他潜在危险源。

当场地存在上述危险源，设计应对场地周边的潜在危险源采取必要的避让、防护及处理措施。当相关指标不符合现行国家相关标准要求时，应采取相应措施，并对措施的可操作性和实施效果进行评估。

影响大气环境质量的因素主要来自排放性局部污染源、开放性局部污染源和溢出性局部污染源，由于场地的空气环境质量很大程度上决定于场地所在区域及整个城市的大气总体污染质量，因此场地大气环境质量不宜低于城市总体综合质量。土壤中氡浓度的控制应符合现行国家标准《民用建筑工程室内环境污染控制规范》GB50325 的规定。电磁辐射应符合现行国家标准《电磁辐射防护规定》GB8702 的规定。

建筑场地与危险化学品及易燃易爆危险源的距离应满足相应危险源的安全防护距离等控制要求，对场地周边的潜在危险源应采取必要

的避让与防护措施，对场地内存在的有毒有害物质应采取有效的治理措施，进行无害化处理，确保符合各项安全标准。

## II 场地资源利用和生态环境保护

**4.2.3** 对住宅建筑，人均居住用地指标是控制其节地的关键性指标。本标准根据现行国家标准《城市居住区规划设计规范》GB50180 中的相关规定，以居住区的最小规模即居住街坊的控制指标为基础，结合浙江省所在的建筑气候区划提出人均住宅用地控制指标。居住街坊是住宅建筑组合形成的居住基本单元，用地由支路等城市道路或用地边界线围合，居住人口规模在 1000 人~3000 人（约 300 套~1000 套住宅，用地面积  $2\text{h m}^2\sim 4\text{h m}^2$ ），并配建有便民服务设施。如建设项目规模超过  $4\text{h m}^2$ ，在项目整体指标满足所在地控制性详细规划要求的基础上，应以其小区路围合形成的居住街坊为单元计算人均住宅用地指标。

对公共建筑，容积率是控制其节地的关键性指标。公共建筑种类繁多，本标准在充分考虑功能特征的基础上进行分类，一类是容积率通常较高的行政办公、商务办公、商业金融、旅馆饭店、交通枢纽等设施，另一类是容积率不宜太高的教育、文化、体育、医疗卫生、社会福利等公共服务设施，并分别制定了控制指标。条文中未列出的公共建筑类型，在上述十种建筑中选择功能最为相似的类型参照执行。对于容积率无法达到本标准要求的建设项目，应按照所在地城乡规划的要求，采用规划条件中规定的容积率指标的上限。

本条及 4.3.1 条、4.4.1 条的内容如与地方法律法规不一致，应按当地法律法规执行。

**4.2.4** 由于地下空间的利用受诸多因素制约，因此未利用地下空间的项目应提供相关说明。经论证，建筑规模、场地区位、地质等建设条件确实不适宜开发地下空间或规划部门有明确规定的建设项目，不受本条及 4.3.2 条、4.4.2 条的约束。

开发利用地下空间是城市节约集约用地的重要措施之一，在条件

允许的情况下应尽可能利用地下空间设置停车库和设备机房，并充分考虑地下空间多功能利用的可能，在建筑荷载、空间高度、水、电、空调通风等配套上予以适当预留考虑。地下空间的开发利用应与地上建筑及其他相关城市空间紧密结合、统一规划，应与场地内交通系统或城市交通系统有效连结。

**4.2.5** 应对场地可利用的可再生能源进行勘查，包括太阳能、风能、地下水、地源能等。应对资源分布状况和资源利用进行技术经济评价，为充分利用可再生能源提供依据。

利用地下水应通过政府相关部门的审批，应保持原有地下水的形态和流向，不得过量使用地下水，避免造成地下水位下降或场地沉降。

场地建筑规划设计，不仅应符合现行国家相关的日照标准要求，还应为太阳能热利用、光伏发电和光诱导提供有利条件。太阳能利用应防止建筑物的相互遮挡、自遮挡、局部热环境和集热板或电池板表面积灰等因素对利用效率的影响。应对太阳能资源利用的适应性、季节平衡等进行定量评估。

利用风能发电时应进行风能利用评估，包括选择适宜的风能发电技术、评估对场地及周边声环境和生物生存环境的影响等。

### III 场地规划与室外环境

#### 4.2.6

1 室外夜景照明、广告照明等产生的眩光会让人感到不舒服，还会使人降低对灯光信号等重要信息的辨识力，带来安全隐患。住宅、宿舍、教学楼等不宜设置泛光照明。

应根据室外环境的照明要求进行室外照明的规划和设计。建筑物立面、广告牌、街景、园林绿地、喷泉水景、雕塑小品等景观照明的规划，应根据功能、所在位置、环境条件等确定景观照明的亮度水平；重点建筑照明的亮度水平及其色彩与园林绿地、喷泉水景、雕塑小品等的照明亮度及其它它们之间的过渡空间亮度水平应协调。

建筑物立面泛光照明、场地和道路照明设计应分析所选用的灯具的光强分布曲线，确定灯具的瞄准角（投射角、仰角）、挡光板设置、设置位置等，控制灯具直接射向空中的光线（溢出光）数量。另外，还应考核建筑物立面照明、场地和道路照明对周围居住建筑窗户上产生的垂直照度。

2 建筑外表面，如玻璃幕墙所产生的有害光反射，是白天光污染的主要来源，应考虑玻璃幕墙的设置位置及其所选用的幕墙形式、玻璃产品等是否合适，并应符合现行国家标准《玻璃幕墙光学性能》GB/T18091 的规定。

#### 4.2.7

1 建筑布局会产生二次风和再生风，同时局部会有风速急剧增加的情况。基于 1980 年 Visser 关于室外热舒适的研究结果，建筑物周围行人区 1.5m 处风速  $v < 5\text{m/s}$  是不影响人们的正常室外活动的基本要求。因此以此作为设计的依据之一。考虑到浙江省部分沿海城市的冬夏季室外最多风向平均风速较大，单以冬夏季风速  $v < 5\text{m/s}$  控制不尽合理，场地风环境控制应保证建筑物周围人行区风速放大系数不应大于 2，另外考虑到当风速超过 10m/s 时，人的感觉已经很不舒适且行动受到严重影响，所以建筑物周围行人区 1.5m 处风速应严格控制在 10m/s 以内。

2 建筑迎风面与背风面表面风压差不应大于 5Pa，可以减少冷风向室内渗透。

3 涡旋从简单意义上讲是指局部气场的空气环形流动。涡旋区的大小与建筑物高度、长度、深度等有关。当建筑物的长度与深度不变时，涡旋长度随建筑物高度的增加而增大，约为建筑物高度的 4~5 倍；当建筑物的高度与深度不变时，涡旋长度随建筑物的长度增加而增加；当建筑物的高度与长度不变时，涡旋长度随建筑物的深度增加而减少。总之，建筑物的高度越高，长度越大，深度越小，其后面的涡旋区越大。当建筑物呈圆形时，受风绕流影响，主要在顶部后面形成小型涡旋区。

在涡旋区，空气较为稀薄，空气流动较缓慢，和无风区一样，不

利于污染物的迁移扩散。同时涡旋区空气稀薄，会受周围气场的补充，污染物也会随之进入涡旋区，而涡旋区污染物又不易扩散，因此就容易造成涡旋区污染物累积浓度增大。污染源包括锅炉房排风、地下停车场排气口、厨房油烟排放区、垃圾回收点等

4 在春、秋季过渡工况和空调季过渡工况时，由于通风不畅在某些区域形成无风区和涡旋区，将影响室外散热和污染物消散，也会影响室内通风质量。研究表明，当外窗室内外表面的风压差达到 0.5Pa 时，有利于建筑的自然通风。

**4.2.8** 根据不同类别的居住区，要求对场地周边的噪声现状进行检测，并对规划实施后的环境噪声进行预测，使之符合现行国家标准《声环境质量标准》GB3096 中对于不同类别居住区环境噪声标准的规定。对于交通干线两侧的居住区域，应满足白天  $L_{Aeq} \leq 70dB(A)$ 、夜间  $L_{Aeq} \leq 55dB(A)$  的要求。因此，一般需要在临街建筑外窗和围护结构等方面采取额外的隔声措施。

表 1 不同区域环境噪声标准

类别	0	1	2	3	4
昼间	50	55	60	65	70
夜间	40	45	50	55	55

0 类：疗养院、高级别墅区、高级宾馆

1 类：居住、文化机关为主的区域

2 类：居住、商业、工业混杂区

3 类：工业区

4 类：城市中的道路干线两侧区域

总平面规划中应注意噪声源及噪声敏感建筑物的合理布局，注意不把噪声敏感性高的居住用建筑安排在临近交通干道的位置，同时确保不会受到固定噪声源的干扰。通过对建筑朝向、定位及开口的布置，减弱所受外部环境噪声影响。

临街的居住和办公建筑的室内声环境应满足现行国家标准《民用建筑隔声设计规范》GB 50118 中规定的室内噪声标准。采用适当的隔

离或降噪措施，如道路声屏障、低噪声路面、绿化降噪、限制重载车通行等隔离和降噪措施，减少环境噪声干扰。对于可能产生噪声干扰的固定的设备噪声源采取隔声和消声措施，降低环境噪声。

当拟建噪声敏感建筑不能避免临近交通干线，或不能远离固定的设备噪声源时，应采取建筑隔声等措施来降低噪声干扰。

声屏障是指在声源与承受接收者之间插入的一个设施，使声波的传播有一个显著的附加衰减，从而减弱了接收者所在一定区域内的噪声影响，这一设施就叫声屏障。

声屏障主要用于高速公路、高架桥道路、城市轻轨地铁以及铁路等交通市政设施中的降噪处理，也可应用于工矿企业和大型冷却设备等噪声产生源的降噪处理。

噪声不敏感的建筑包括超市、餐饮、娱乐等。

**4.2.9** 室外硬质铺装地面采用遮阴等措施可有效降低室外地表温度，减少热岛效应，提高场地热舒适度。降低人们高温中暑概率的同时还可以降低空调运行能耗。

1 室外活动场地宜种植高大乔木提供遮阳措施。室外活动场地宜选用高大乔木，枝下净空不应低于 2.2m，且夏季乔木庇荫面积宜大于活动范围的 50%。人行道应种植可形成连续遮荫的乔木，其间距不宜大于 6m。树木的种植间距应满足车位、通道、转弯、回车半径的要求。场地内种植池的宽度应大于 1.5m，并设有保护措施。

户外活动场地包括:步道、庭院、广场、游憩场和非机动车停车场。本条仅对建筑阴影区外的户外场地提出要求，建筑阴影区为夏至日 8:00~16:00 时段在 4h 日照等时线内的区域。乔木遮阴面积按照成年乔木的树冠正投影面积计算；构筑物遮荫面积按照构筑物正投影面积计算。

绿化遮阳是有效的改善室外微气候和热环境的措施，植物的搭配选择应避免对建筑室内和室外活动区的自然通风产生不利影响。

2 屋面可采用高太阳能反射系数的铺装形式，可以有效降低热岛强度及空调能耗。

3 建筑应根据功能和规模不同,依据《居住建筑风环境和热环境设计标准》的相关要求,进行场地热环境模拟。

4 空调室外机是影响室外距地 1.5m 处热环境的重要因素,根据室外热环境要求,并结合《家用和类似用途空调器安装规范》GB 17790-2008 和国家空调室外机安装标准,要求室外机距地距离不得低于 2.5m。考虑到室外机排风较热,影响行人,要求室外机安装不得占用建筑物内部的过道、楼道、出口等人员经常通行或停留的公用部位。

**4.2.10** 场地交通设计应处理好周边区域交通与内部交通网络之间的关系。道路系统应分等级规划,避免越级连接,保证等级最高的道路与周边区域交通网络联系便捷。

绿色建筑应首先满足使用者绿色出行的基本要求,同时,优先发展公共交通是缓解城市交通拥堵问题的重要措施,因此场地与公共交通联系的便捷程度很重要。公共交通站点包括公共汽车站和轨道交通站。本条以人步行到达公共交通站点的适宜时间不超过 10 分钟为计算依据,强调了场地人行出入口与公共交通站点间的合理距离,这也是促进公共交通出行的先决条件。因此,在项目选址与场地设计中应合理设置人行出入口,有些项目因地处新建区,暂时未开通公交,则应配备专用接驳车联系公共交通站点,以保障公交出行的便捷性。

在发生突发事件时,疏散和救护顺畅非常重要,必须在场地和建筑设计中考虑到对策和措施。场地设计中应满足现行国家标准《建筑设计防火规范》GB 50016、《防灾避难场所设计规范》GB 51143 等对安全疏散和避难、应急交通的相关要求。

场地内的交通状况直接关系到使用者的人身安全。人车分流将行人和机动车分离开,互不干扰,可避免人车争路的情况,充分保障行人尤其是老人和儿童的安全。提供完善的人行道路网络可鼓励公众步行,也是建立以行人为本的城市的先决条件。步行和自行车交通系统如果照明不足,往往会导致人们产生不安全感,特别是在空旷或比较空旷的公共区域。充足的照明可以消除不安全感,对降低犯罪率、防止发生交通事故、提高夜间行人的安全性有重要作用。步行和自行车

交通系统照明应以路面平均照度、路面最小照度和垂直照度为评价指标，其照明标准值应不低于现行行业标准《城市道路照明设计标准》CJJ 45 的有关要求。

场地内人行通道及场地内外联系的无障碍设计是绿色出行的重要组成部分，是充分体现和保障不同需求使用者人身安全和心理健康的重要的设计内容，是提高人民生活质量，确保不同需求的人能够出行便利、安全地使用各种设施的基本保障。在满足现行国家标准《无障碍设计规范》GB 50763 的基本要求的基础上，室外场地设计应保证无障碍步行系统的连贯性，场地范围内的人行通道应与城市道路、场地内道路、建筑主要出入口、场地公共绿地和公共空间等相连通、连续。其中公共绿地是指为各级生活圈居住区配建的公园绿地及街头小广场，不包括城市级的大型公园绿地及广场用地，也不包括居住街坊内的绿地。当场地存在高差时，应以无障碍坡道相连接。

**4.2.11** 鼓励建设立体式停车设施和地下停车库，以节约集约利用土地，提高土地使用效率，让更多的地面空间作为公共活动空间或公共绿地，营造宜居环境。

电动汽车充电设施的配置与设计按现行地方标准《民用建筑电动汽车充电设施配置与设计规范》DB 33/1121 执行。

同时，根据现行国家标准《无障碍设计规范》GB 50763 对不同场所无障碍停车的要求，对于居住区，居住区停车场和车库的总停车位应设置不少于 0.5% 的无障碍机动车停车位，若设有多个停车场和车库，宜每处设置不少于 1 个无障碍机动车停车位；对于公共建筑，建筑基地内总停车数在 100 辆以下时应设置不少于 1 个无障碍机动车停车位，100 辆以上时应设置不少于总停车数 1% 的无障碍机动车停车位。

为使用自行车出行的人提供方便的停车场所，以此鼓励绿色出行。自行车停车场应规模适度、布局合理，符合使用者出行习惯。室外自行车停车场应与建筑物出入口有便捷的联系，室内自行车停车库应与楼梯、电梯等竖向交通有便捷的联系。



**4.2.12** 根据现行国家标准《城市居住区规划设计规范》GB 50180 的相关规定，居住区的配套设施是指对应居住区分级配套规划建设，并与居住人口规模或住宅建筑面积规模相匹配的生活服务设施，主要包括公共管理与公共服务设施、商业服务业设施、市政公用设施、交通场站及社区服务设施、便民服务设施。本条选取了居民使用频率较高或对便利性要求较高的配套设施进行评价，突出步行可达的便利性设计原则。其中，医院含卫生服务中心、社区医院，群众文化活动设施含文化馆、文化宫、文化活动中心、老年人或儿童活动中心等。

公共建筑中的室外活动场地向社会开放共享的方式也具有多种形式，可以全时开放，也可根据自身使用情况错时开放。例如，大中小学的体育运动场，通过科学管理错时向社会公众开放；办公建筑的室外场地在非办公时间向周边居民开放等。步行公共通道向社会开放共享可以提高和保障城市公共空间步行系统的完整性和连续性，为城市居民的出行提供便利、提高通达性。周边 500m 范围内设有社会公共停车场（库），也是对社会设施共享共用、使用者出行便捷性的重要评价内容。

**4.2.13** 建筑场地内不应存在未达标排放或者超标排放的气态、液态或固态的污染源，例如：易产生噪声的运动和营业场所，油烟未达标排放的厨房，煤气或工业废气超标排放的燃煤锅炉房，污染物排放超标的垃圾堆等。若有污染源应积极采取相应的治理措施并达到无超标污染物排放的要求。

根据国家标准《安全标志及其使用导则》GB 2894—2008，安全标志分为禁止标志、警告标志、指令标志和提示标志四类。本条所述是指具有警示和引导功能的安全标志，应在场地及建筑公共场所和其他有必要提醒人们注意安全的场所显著位置上设置。设置显著、醒目的安全警示标志，能够起到提醒建筑使用者注意安全的作用。警示标志一般设置于人员流动大的场所，青少年和儿童经常活动的场所，容易碰撞、夹伤、湿滑及危险的部位和场所等。比如禁止攀爬、禁止倚靠、禁止抛物、注意安全、当心碰头、当心夹手、当心车辆、当心坠落、

当心滑倒、当心落水等。设置安全引导指示标志，包括避险处标志、应急避难场所标志、急救点标志、报警点标志等，以及其他促进建筑安全使用的引导标志等。

地面防滑对于保证人身安全至关重要。因雨雪天气造成的室外湿滑地面极易导致伤害事故。按现行行业标准《建筑地面工程防滑技术规程》JGJ/T 331 的规定， $A_w$ 、 $B_w$ 、 $C_w$ 、 $D_w$  分别表示潮湿地面防滑安全程度为高级、中高级、中级、低级， $A_d$ 、 $B_d$ 、 $C_d$ 、 $D_d$  分别表示干态地面防滑安全程度为高级、中高级、中级、低级。

**4.2.14** 场地设计时应根据垃圾产生量和种类合理设置垃圾分类收集设施，其中有害垃圾必须单独收集、单独清运。垃圾收集设施规格和位置应符合国家有关标准的规定，其数量、外观色彩及标志应符合垃圾分类收集的要求，并置于隐蔽、避风处，与周围景观相协调。垃圾收集设施应坚固耐用，防止垃圾无序倾倒和露天堆放。

同时，在垃圾容器和收集点布置时，重视垃圾容器和收集点的环境卫生与景观美化问题，做到密闭并相对位置固定，如果按规划需配垃圾收集站，应能具备定期冲洗，消杀条件，并能及时做到密闭清运。

**4.2.15** 在室外为“烟民”设置专门的吸烟区，可有效地引导有吸烟习惯的人群，走出室内，在规定的合理范围内吸烟，做到“疏堵结合”。室外吸烟区的选择还须避免人员密集区、有遮阴的人员聚集区，建筑出入口、雨篷等半开敞的空间、可开启窗户、建筑新风引入口、儿童年和老年人活动区域等位置，吸烟区内须配置垃圾筒和吸烟有害健康的警示标识。

## 4.3 二星级设计要求

**4.3.1** 内容见 4.2.3 条文说明。

**4.3.2** 地下空间有效利用天然采光和自然通风可减少使用者的封闭感和压抑感，增强地下、半地下空间的功能适应性，并降低运行维护费用。可结合出入口、天井、侧窗、天窗等直接或间接利用天然采光和自然通风。

从雨水渗透及地下水补给、减少径流外排等生态环保要求出发，地下空间应利用有度、科学合理。

**4.3.3** 内容见 4.2.8 条文说明。

**4.3.4** 内容见 4.2.9 条文说明。

**4.3.5** 设置便于识别和使用的标识系统，包括导向标识和定位标识等，能够为建筑使用者带来便捷的使用体验。标识一般有人车分流标识、停车场库定位引导标识、场地与建筑出入口定位引导标识、无障碍标识、配套设施定位标识，以及其他促进便捷使用的导向标识等。在标识系统设计和设置时，应考虑建筑使用者的识别习惯通过色彩、形式、字体、符号等整体进行设计，形成统一性和可辨识度。并考虑老年人、残障人士、儿童等不同人群对于标识的

识别和感知的方式。同时，为便于标识识别，应在场地内显著位置上设置标识，并沿通行路径布置，构成完整和连续的引导系统。

**4.3.6** 在建筑间距和通路设计时，除了考虑消防、采光、通风、日照间距等，还需考虑采取避免坠物伤人的措施。可利用场地或景观建立缓冲区、隔离带等安全措施，消除安全隐患。

## 4.4 三星级设计要求

**4.4.1** 内容见 4.2.3 条文说明。

**4.4.2** 新建项目，尤其是在高密度的商业开发中，鼓励不同建设单位共同开发地下空间，而不是单独建地下室，以有效提高地下空间的使用率。

**4.4.3** 内容见 4.2.8 条文说明。

**4.4.4** 当建设项目的用地面积达到 50 万 m<sup>2</sup> 以上时，场地内点到点的交通距离就可能较远，超出步行的适宜范围。因此，如场地内交通量达到一定规模时，建议建设内部公共交通系统，并优先选择使用清洁能源的交通工具，以达到场地内绿色出行的目的。

**4.4.5** 场地内停车设施的设计中，应预先考虑以错时停车方式向社会开放的可能性，在提高场地和空间的利用效率的同时，起到一定程度上

缓解停车难问题的作用。

## 5 建筑设计

### 5.1 基本要求

**5.1.1** 鼓励建筑设计优先采用被动式设计方法，注重空间尺度的合理性，倡导建筑形体和空间布局的优化设计，充分利用场地现有的自然资源，采用合理的保温、隔热等节能措施，综合性地减少建筑能耗，提高室内舒适度。

**5.1.2** 建筑布局、建筑朝向、建筑形体和建筑间距与日照、自然通风、噪声等因素密切相关。在设计中需要综合考虑这些因素，才能处理好节能、省地、节材等之间的关系。建筑设计应充分利用场地内外的声、光、风、热等自然条件，综合考虑建筑的布局、形体、朝向、间距、开窗位置和比例等因素，使建筑获得良好的日照、通风采光和视野。规划与建筑单体设计时，宜通过场地日照、通风、噪声等模拟分析，确定最佳的建筑布局、形体、朝向和间距。

可采用下列措施：

1 宜利用计算机日照模拟分析，以建筑周边场地以及既有建筑为边界前提条件，确定满足建筑物最低日照标准的最大形体与高度，并结合建筑节能和经济成本权衡分析；

2 宜采用设计底层架空或空中花园等合理措施，改变建筑形体，从而改善后排建筑的通风；

3 建筑单体设计时，在场地风环境分析的基础上，宜通过调整建筑长宽高比例，使建筑迎风面压力合理分布，避免背风面形成涡旋区，并可适度采用凹凸面设计增加湿周，降低下沉风速；

4 建筑造型宜与隔声、降噪有机结合，可利用建筑裙房或底层凸出设计等遮挡沿路交通噪声，且面向交通主干道的建筑面宽不宜过宽。

**5.1.3** 建筑围护结构节能设计满足国家和地方节能设计标准的要求，是保证建筑节能的关键，在绿色建筑设计中更应该严格执行。由于浙江省各地的地域气候存在着一定的差异，各地的经济水平也不尽相同；同时，公共建筑和住宅建筑在节能特点上也有一定差别；因此，体型

系数、窗墙面积比、外围护结构热工性能、外窗气密性、屋顶透明部分面积比的规定限值等，均应按不同的建筑类型，符合相关标准的规定。体形系数控制建筑的表面面积，减少热损失。窗户是建筑外围护结构的薄弱环节，控制窗墙面积比，是控制整个外围护结构热工性能的有效途径。围护结构热工性能通常包括屋顶、外墙、外窗等部位的传热系数、遮阳系数等限值。外窗气密性在各规范标准中的要求，主要根据现行国家标准《建筑外门窗气密、水密、抗风压性能分级及检测方法》GB/T 7106 的规定。屋顶透明部分的夏季阳光辐射热量对制冷负荷影响很大，对建筑的保温性能也影响较大，因此，绿色建筑设计应控制屋顶透明部分的面积比。鼓励中庭天窗设置可开启扇，在适宜季节利用烟囱效应引导热压通风，使热空气从中庭顶部排出，在冬季则应严密封闭，充分利用白天阳光产生的温室效应。

鼓励绿色建筑设计的围护结构的节能要求比国家和地方的节能设计标准的要求更高。

建筑朝向的选择，涉及到当地气候条件、地理环境、建筑用地情况等，必须全面考虑。选择的总原则是：在节约用地的前提下，既要避免夏季过多的日晒，又要兼顾冬季能争取较多的日照，并充分利用自然的通风。建筑朝向应结合各种设计条件，因地制宜地确定合理的范围，以满足生产和生活的要求。

建筑朝向(大多数条式建筑的主要朝向)与夏季主导季风方向宜控制在南偏东 $30^{\circ}$ 至南偏西 $15^{\circ}$ 之间。建筑朝向应考虑可迎纳有利的局部地形风，例如海陆风等。

建筑朝向受各方面条件的制约，所有建筑有时不能均处于最佳或适宜朝向。当建筑采取东西向和南北向拼接等不利朝向时，必须考虑两者接受日照的程度和相互遮挡的关系，对朝向不佳的建筑可增加下列的补偿措施：

- 1 将次要房间放在西面或北面，减少北向房间的进深；
- 2 在西边设置进深较大的阳台，不让太阳一晒到底，同时减小西窗面积，设遮阳设施，在西窗外种植枝大叶茂的落叶乔木；

3 应避免纯朝西户型的出现，并组织好穿堂风，利用晚间通风带走室内余热。

主要功能房间应有合理的控制眩光措施，如采用外遮阳、中置遮阳、内遮阳或自遮阳等措施。

建筑遮阳设计应综合考虑日照和室内采光要求，应满足现行国家标准《建筑采光设计标准》GB 50033和《民用建筑设计统一标准》GB 50352中对室内采光的相关要求。遮阳装置可以设置成永久性或临时性。永久性遮阳装置包括在窗口设置各种形式的遮阳板等，可分为固定式和活动式两种。临时性遮阳装置包括在窗口设置轻便的窗帘、各种金属或塑料百叶等。永久性遮阳设施可分为固定式和活动式两种。活动式的遮阳设施可根据一年中季节的变化，一天中时间的变化和天空的阴暗情况，调节遮阳板的角度。遮阳措施也可以采用各种热反射玻璃和镀膜玻璃、阳光控制膜、低发射率膜玻璃等。

实体遮阳构件如混凝土遮阳构件等，因热容量较大，吸收的热量无法及时散出，会在温度较低的夜晚对室内形成二次辐射，因此宜与建筑主体留有一定的空隙或选用高反射、低热容的金属材料作为遮阳构件。

设置有通高空间的建筑中庭应充分利用自然通风降温，并可设置机械排风装置加强自然通风。

**5.1.4** 民用建筑的热工设计能保证室内基本的热环境要求。建筑热工设计主要包括建筑物及其围护结构的保温、防热和防潮设计。

房间内表面长期或者经常结露会引起霉变，污染室内的空气，应加强控制。在浙江的梅雨季节，空气湿度接近饱和，要彻底避免发生结露现象非常困难，不属于本条控制范畴。另外短时间的结露并不至于引起霉变，所以本条控制“在室内设计温度、湿度”这一前提下不结露。建筑非透光围护结构内表面，以及热桥部分的内表面应满足现行国家标准《民用建筑热工设计规范》GB 50176 的要求，并进行防结露验算。

建筑围护结构在使用过程中，当围护结构两侧出现温度与湿度差

时，会造成围护结构内部温湿度的重新分布。若围护结构内部某处温度低于空气露点温度，围护结构内部空气中的水分或渗入围护结构内部的空气中水分将发生冷凝。因此，应防止水蒸气渗透进入围护结构内部，并控制围护结构内部不产生冷凝。供暖建筑的外墙、屋面应根据现行国家标准《民用建筑热工设计规范》GB50176 的要求，进行内部冷凝验算。

屋顶和外墙的隔热性能，对于建筑在夏季时室内热舒适度的改善，以及空调负荷的降低，具有重要意义。

水平屋顶的日照时间最长，太阳辐射照度最大，由屋顶传给顶层房间的热量很大，是建筑物夏季隔热的一个重点。

围护结构的隔热宜采取下列措施保证在自然通风条件下，屋顶和东、西外墙内表面的最高温度不大于夏季室外计算温度的最高值：

- 1 屋面选用浅色屋面，宜采用白色或浅色反射隔热涂料；
- 2 平屋顶设置架空通风层，坡屋顶设置可通风的阁楼层（通风间层），东西外墙可设通风墙等；
- 3 设置屋顶绿化或种植屋面、倒置式屋面等，提高屋面隔热性能；
- 4 屋面设置遮阳措施；
- 5 采用有效遮阳装置、增加隔热层厚度等措施提高屋面隔热性能；
- 6 设置带铝箔的封闭空气间层。当为单面铝箔空气间层时，铝箔宜设在温度较高的一侧。

绿化屋顶是解决屋顶隔热问题非常有效的方法，它的内表面温度低且昼夜稳定。当然，绿化屋顶在结构设计上要采取一些特别的措施。在屋顶上涂刷隔热涂料是解决屋顶隔热问题另一个非常有效的方法，隔热涂料可以反射大量的太阳辐射，从而降低屋顶表面的温度。当然，涂刷了隔热涂料的屋顶在冬季也会反射一部分太阳辐射，所以越是南方越适宜应用这种技术。

屋顶和外墙的热工性能不仅要满足国家现行建筑节能标准的要求，也要满足现行国家标准《民用建筑热工设计规范》GB50176 的要求，进行隔热性能验算。



**5.1.5** 有些建筑由于体型过于追求形式新异，造成结构不合理、空间浪费或构造过于复杂等情况，引起建筑材料大量增加、建造成本和运营费用过高。这些做法不符合绿色建筑设计的原则。

为片面追求美观而以巨大的资源消耗为代价，不符合绿色建筑设计的理念。在设计中应减少非功能性纯装饰构件的应用，控制采用造型要素中没有功能作用的装饰构件。

建筑造型应简约，体型和空间组合宜根据当地的气候特征和文化特征，结合遮阳、导光和导风构件及辅助绿化等绿色技术进行一体化设计。

外遮阳、可再生能源利用设施（含太阳能设施）、空调室外机位、外墙花池等外部设施应与建筑主体结构统一设计，确保连接可靠，并应符合《建筑遮阳工程技术规范》JGJ 237、《民用建筑太阳能热水系统应用技术标准》GB 50364、《民用建筑太阳能光伏系统应用技术规范》JGJ 203、《装配式混凝土建筑技术标准》GB/T 51231 等现行相关标准的规定。

外部设施需要定期检修和维护，因此在建筑设计时应考虑后期检修和维护条件，如设计检修通道、马道和吊篮固定端等。当与主体结构不同时施工时，应设预埋件，并在设计文件中明确预埋件的检测验证参数及要求，确保其安全性与耐久性。比如，每年频发的空调外机坠落伤人或安装人员作业时跌落伤亡事故，已成为建筑的重大危险源，故新建或改建建筑设计时预留与主体结构连接牢固的空调外机安装位置，并与拟定的机型大小匹配，同时预留操作空间，保障安装、检修、维护人员安全。

**5.1.6** 建筑外墙、屋面、门窗、幕墙及外保温等围护结构应满足安全、耐久和防护要求，与建筑主体结构连接可靠，且能适合主体结构在多次地震及各种荷载作用下的变形。建筑围护结构防水对于建筑美观、耐久性能、正常使用功能和寿命都有重要影响，因此建筑外墙、建筑外保温系统、屋面、幕墙门窗等还应符合《建筑外墙防水工程技术规程》JGJ/T 235、《外墙外保温工程技术规程》JGJ 144、《屋面工程技

术规范》GB 50345 、《建筑幕墙》GB/T 21086 、《玻璃幕墙工程技术规范》JGJ 102 、《建筑玻璃点支承装置》JG/T 138 、《吊挂式玻璃幕墙用吊夹》JG 139 、《金属与石材幕墙工程技术规范》JGJ133 、《塑料门窗工程技术规程》JGJ 103 、《铝合金门窗工程技术规范》JGJ214 等现行标准中关于防水材料和防水设计施工的规定。

门窗是实现建筑物理性能的极其重要的功能性构件。设计时外门窗应以满足不同气候及环境条件下的建筑物使用功能要求为目标，明确气密性、水密性能指标、抗风压性能和等级。

建筑内部的非结构构件包括非承重墙体、附着于楼屋面结构的构件、装饰构件和部件等。设备指建筑中为建筑使用功能服务的附属机械、电气构件、部件和系统，主要包括电梯、照明和应急电源、通信设备，管道系统、采暖和空气调节系统、烟火监测和消防系统、公用天线等。

建筑内部非结构构件、设备等应满足建筑使用的安全性。如门窗、防护栏杆等应满足国家现行相关设计标准要求并安装牢固，防止跌落事故发生；且应根据腐蚀环境选用材料或进行耐腐蚀处理。近年因装饰装修脱落导致人员伤亡事故屡见不鲜，如吊链或连接件锈蚀导致吊灯掉落、吊顶脱落、瓷砖脱落等等。室内装饰装修除应符合国家现行相关标准的规定外，还需对承重材料的力学性能进行检测验证。装饰构件之间以及装饰构件与建筑墙体、楼板等构件之间的连接力学性能应满足设计要求，连接可靠。

**5.1.7** 建筑的无障碍设计体现了对人的关怀，场地内人行通道及场地内外联系的无障碍设计是绿色出行的重要组成部分，是保障各类人群方便、安全出行的基本设施。这些与绿色建筑的价值是吻合的。设计应满足现行《无障碍设计规范》GB50763 的相关规定。

**5.1.8** 设置便于识别和使用的标识系统，包括导向标识和定位标识等，能够为建筑使用者带来便捷的使用体验。这些标识包括易于老年人识别的标识、满足儿童使用需求与身高匹配的标识、无障碍标识、健身楼梯间导向标识、公共卫生间导向标识，以及其他促进建筑便捷使用

的导向标识等。公共建筑的标识系统应当执行现行国家标准《公共建筑标识系统技术规范》GB/T 51223,住宅建筑可以参照执行。

设置显著、醒目的安全警示标志,能够起到提醒建筑使用者注意安全的作用。警示标志一般设置于人员流动大的场所,青少年和儿童经常活动的场所,容易碰撞、夹伤、温滑及危险的部位和场所等。比如禁止攀爬、禁止倚靠、禁止伸出窗外、禁止抛物、注意安全、当心碰头、当心夹手、当心车辆、当心坠落、当心滑倒、当心落水等。设置安全引导指示标志,包括紧急出口标志、避险处标志、应急避难场所标志、急救点标志、报警点标志等,以及其他促进建筑安全使用的引导标志等。

根据国家标准《安全标志及其使用导则》GB 2894-2008,安全标志分为禁止标志、警告标志、指令标志和提示标志四类。本条所述是指具有警示和引导功能的安全标志,应在场地及建筑公共场所和其他有必要提醒人们注意安全的场所显著位置上设置。

**5.1.9** 在发生突发事件时,疏散和救护顺畅非常重要,必须在场地和建筑设计中考虑到对策和措施。建筑应根据其高度、规模、使用功能和耐火等级等因素合理设置安全疏散和避难设施。安全出口和疏散门的位置、数量、宽度及疏散楼梯间的形式,应满足人员安全疏散的要求。走廊、疏散通道等应满足现行国家标准《建筑设计防火规范》GB 50016、《防灾避难场所设计规范》GB 51143 等对安全疏散和避难、应急交通的相关要求。本条重在强调保持通行空间路线畅通、视线清晰,不应有阳台花池、机电箱等凸向走廊、疏散通道的设计,防止对人员活动、步行交通、消防疏散埋下安全隐患。

**5.1.10** 室内噪声源一般为通风空调设备、日用电器等;室外噪声源则包括来自于建筑其他房间的噪声(如电梯噪声、空调设备噪声等)和来自建筑外部的噪声(如周边交通噪声、社会生活噪声、工业噪声等)。本条所指的低限要求,与现行国家标准《民用建筑隔声设计规范》GB 50118 中的低限要求规定对应,如该标准中没有明确室内噪声级的低限要求,即对应该标准规定的室内噪声级的最低要求。

新建居住区临交通干线、铁路线时，宜将对噪声不敏感的建筑物作为建筑声屏障，排列在小区外围。交通干线、铁路线旁边，噪声敏感建筑物的声环境达不到现行国家标准《声环境质量标准》GB 3096的规定时，可在噪声源与噪声敏感建筑物之间采取设置声屏障等隔声措施。交通干线不应贯穿小区。

产生噪声的建筑服务设备等噪声源的设置位置、防噪设计，应按下列规定：

1 锅炉房、水泵房、变压器室、制冷机房宜单独设置在噪声敏感建筑之外。住宅、学校、医院、旅馆、办公等建筑所在区域内有噪声源的建筑附属设施，其设置位置应避免对噪声敏感建筑物产生噪声干扰，必要时应作防噪处理。区内不得设置未经有效处理的强噪声源。

2 确需在噪声敏感建筑物内设置锅炉房、水泵房、变压器室、制冷机房时，若条件许可宜将噪声源设置在地下。但不宜毗邻主体建筑或设在主体建筑下。并且应采取有效的隔振、隔声措施。

3 冷却塔、热泵机组宜设置在对噪声敏感建筑物噪声干扰较小的位置。当冷却塔、热泵机组的噪声在周围环境超过现行国家标准《声环境质量标准》GB 3096的规定时，应对冷却塔、热泵机组采取有效的降低或隔离噪声措施。冷却塔、热泵机组设置在楼顶或裙房顶上时，还应采取有效的隔振措施。

外墙、隔墙和门窗的隔声性能指空气声隔声性能；楼板的隔声性能除了空气声隔声性能之外，还包括撞击声隔声性能。本条所指的围护结构构件的隔声性能的低限要求，与现行国家标准《民用建筑隔声设计规范》GB 50118中的低限要求规定对应，如该标准中没有明确围护结构隔声性能的低限要求，即对应该标准规定的隔声性能的最低要求。

根据国家《民用建筑隔声设计规范》GB 50118-2010 中的规定，汇总各类建筑主要功能房间室内允许噪声级的要求，详见表 2。

表 2 室内允许噪声级

建	房间名称	允许噪声级(A 声级, dB)
---	------	-----------------

筑 类 型		低限标准	低限标准限 值和高要求 标准限值的 平均值	高要求标准
住 宅 建 筑	卧室	$\leq 45(\text{昼})/\leq 37(\text{夜})$	$\leq 43(\text{昼})/\leq 34(\text{夜})$	$\leq 40(\text{昼})/\leq 30(\text{夜})$
	起居室	$\leq 45$	$\leq 43$	$\leq 40$
学 校 建 筑	语言教室、阅览室	$\leq 40$	$\leq 38$	$\leq 35$
	普通教室、实验室、计算机房	$\leq 45$	$\leq 43$	$\leq 40$
	音乐教室、琴房	$\leq 45$	$\leq 43$	$\leq 40$
	舞蹈教室	$\leq 50$	$\leq 48$	$\leq 45$
	教室办公室、休息室、会议室	$\leq 45$	$\leq 43$	$\leq 40$
	健身房	$\leq 50$	—	—
	教学楼中封闭走廊、楼梯间	$\leq 50$	—	—
医 院 建 筑	病房、医护人员休息室	$\leq 45(\text{昼})/\leq 40(\text{夜})$	$\leq 43(\text{昼})/\leq 38(\text{夜})$	$\leq 40(\text{昼})/\leq 35(\text{夜})$
	各类重症监护室	$\leq 45(\text{昼})/\leq 40(\text{夜})$	$\leq 43(\text{昼})/\leq 38(\text{夜})$	$\leq 40(\text{昼})/\leq 35(\text{夜})$
	诊室	$\leq 45$	$\leq 43$	$\leq 40$
	手术室、分娩室	$\leq 45$	$\leq 43$	$\leq 40$
	洁净手术室	$\leq 50$	—	—
	人工生殖中心净化区	$\leq 40$	—	—
	听力测听室	$\leq 25$	—	—
	化验室、分析实验室	$\leq 40$	—	—
	入口大厅、候诊厅	$\leq 55$	$\leq 53$	$\leq 50$

旅馆 建筑	客房	≤45(昼)/≤40(夜)	≤40(昼)/≤35(夜)	≤35(昼)/≤30(夜)
	办公室、会议室	≤45	≤43	≤40
	多用途厅	≤50	≤45	≤40
	餐厅、宴会厅	≤55	≤50	≤45
办公 建筑	单人办公室	≤40	≤38	≤35
	多人办公室	≤45	≤43	≤40
	电话会议室	≤40	≤38	≤35
	普通会议室	≤45	≤43	≤40
商业 建筑	商场、购物中心、会展中心	≤55	≤53	≤50
	餐厅	≤55	≤50	≤45
	员工休息室	≤45	≤43	≤40
	走廊	≤60	≤55	≤50

根据国家《民用建筑隔声设计规范》GB 50118-2010中的规定，汇总各类建筑构件及相邻房间之间的隔声性能的要求，详见表3、表4。

表3 围护结构空气声隔声标准

建筑类型	构件/房间名称	空气声隔声单值评价量+频谱修正量(dB)			
		低限标准	低限标准限值和高要求标准限值的平均值	高要求标准	高要求标准
住宅建筑	分户墙、分户楼板	计权隔声量+	>45	>48	>50
	户(套)门	粉红噪声频	≥25	≥28	≥30
	户内卧室墙	谱修正量	≥35	—	—
	户内其他分室墙	R <sub>w</sub> +C	≥30	—	—
	分隔住宅和非	计权隔声量+	>51	—	—

	居住用途空间的楼板	交通噪声频谱修正量			
	交通干线两侧卧室、起居室(厅)的窗	$R_w+C_{tr}$	$\geq 30$	$\geq 33$	$\geq 35$
	其他窗		$\geq 25$	$\geq 28$	$\geq 30$
	外墙		$\geq 45$	$\geq 48$	$\geq 50$
	卧室、起居室(厅)与邻户房间之间	计权标准化声压级差+粉红噪声频谱修正量 $D_{nT, w}+C$	$\geq 45$	$\geq 48$	$\geq 50$
	住宅和非居住用途空间分隔楼板上下房间之间	计权标准化声压级差+交通噪声频谱修正量 $D_{nT, w}+C_{tr}$	$\geq 51$	---	---
学校建筑	语音教室、阅览室的隔墙与楼板	计权隔声量+粉红噪声频谱修正量	$> 50$	---	---
	普通教室与各种产生噪声的房间之间的隔墙、楼板		$> 50$	---	---
	普通教室之间的隔墙与楼板	$R_w+C$	$> 45$	$> 48$	$> 50$
	音乐教室、琴房之间的隔墙与楼板		$> 45$	$> 48$	$> 50$

	产生噪声房间的门		≥25	≥28	≥30
	其他门		≥20	≥23	≥25
	外墙	计权隔声量+	≥45	≥48	≥50
	临交通干线的外窗	交通噪声频谱修正量	≥30	≥33	≥35
	其他外窗	$R_w+C_{tr}$	≥25	≥28	≥30
	语音教室、阅览室与相邻房间之间	计权标准化声压级差+粉红噪声频谱修正量	≥50	---	---
	普通教室与各种产生噪声的房间		≥50	---	---
	普通教室之间	$D_{nT, w}+C$	≥45	≥48	≥50
	音乐教室、琴房之间		≥45	≥48	≥50
医院建筑	病房之间及病房、手术室与普通房间之间的隔墙、楼板	计权隔声量+粉红噪声频谱修正量 $R_w+C$	>45	>48	>50
	诊室之间的隔墙、楼板		>40	>43	>45
	听力测听室的隔墙、楼板		>50	--	--
	门		≥30(听力测听室)/≥20(其他)	≥33(听力测听室)/--(其他)	≥35(听力测听室)/--(其他)



病房与产生噪声的房间之间的隔墙、楼板	计权隔声量+ 交通噪声频谱修正量 $R_w+C_{tr}$	>50	>53	>55
手术室与产生噪声的房间之间的隔墙、楼板		>45	>48	>50
体外震波碎石室、核磁共振室的隔墙、楼板		>50	---	---
外墙		≥45	≥48	≥50
外窗		≥30(临街一侧病房)/≥25(其他)	≥33(临街一侧病房)/≥28(其他)	≥35(临街一侧病房)/≥30(其他)
病房之间及病房、手术室与普通病房之间	计权标准化声压级差+粉红噪声频谱修正量 $D_{nT, w}+C$	≥45	≥48	≥50
诊室之间		≥40	≥43	≥45
听力测听室与毗邻房间之间		≥50	---	---
病房与产生噪声的房间之间	计权标准化声压级差+交通噪声频谱修正量 $D_{nT, w}+C_{tr}$	≥50	≥53	≥55
手术室与产生噪声的房间之间		≥45	≥48	≥50
体外震波碎石室、核磁共振		≥50	---	---

	室与毗邻房间之间				
旅馆建筑	客房之间的隔墙、楼板	计权隔声量+粉红噪声频谱修正量 $R_{w+}$	>40	>45	>50
	客房与走廊之间的隔墙		>40	>43	>45
	客房门		≥20	≥25	≥30
	客房外墙(含窗)	计权隔声量+交通噪声频谱修正量 $R_{w+}C_{tr}$	>30	>35	>40
	客房外窗		≥25	≥30	≥35
	客房之间	计权标准化声压级差+粉红噪声频谱修正量 $D_{nT, w+C}$	≥40	≥45	≥50
	走廊与客房之间		≥35	≥38	≥40
	室外与客房	计权标准化声压级差+交通噪声频谱修正量 $D_{nT, w+C_{tr}}$	≥30	≥35	≥40
办公建筑	办公室、会议室与普通房间之间的隔墙、楼板	计权隔声量+粉红噪声频谱修正量 $R_{w+}$	>45	>48	>50
	门		≥20	≥23	≥25
	办公室、会议室与产生噪声的房间之间的	计权隔声量+交通噪声频谱修正量	>45	>48	>50

	隔墙、楼板	$R_w+C_{tr}$			
	外墙		$\geq 45$	$\geq 48$	$\geq 50$
	临交通干线的 办公室、会议 室外窗		$\geq 30$	$\geq 33$	$\geq 35$
	其他外窗		$\geq 25$	$\geq 28$	$\geq 30$
	办公室、会议 室与普通房间 之间	计权标准化 声压级差+粉 红噪声频谱 修正量 $D_{nT, w+C}$	$\geq 45$	$\geq 48$	$\geq 50$
	办公室、会议 室与产生噪声 的房间之间	计权标准化 声压级差+交 通噪声频谱 修正量 $D_{nT, w+C_{tr}}$	$\geq 45$	$\geq 48$	$\geq 50$
商业 建筑	健身中心、娱 乐场所等与噪 声敏感房间之 间的隔墙、楼 板	计权隔声量+ 交通噪声频 谱修正量 $R_w+C_{tr}$	$> 55$	$> 58$	$> 60$
	购物中心、餐 厅、会展中心 等于噪声敏感 房间之间的隔 墙、楼板		$> 45$	$> 48$	$> 50$
	健身中心、娱 乐场所等与噪 声敏感房间之	计权标准化 声压级差+交 通噪声频谱	$\geq 55$	$\geq 58$	$\geq 60$

	间	修正量 $D_{nT, w} + C_{tr}$			
	购物中心、餐厅、会展中心等与噪声敏感房间之间		$\geq 45$	$\geq 48$	$\geq 50$

表4 楼板撞击声隔声标准

建筑类型	楼板部位	撞击声隔声单值评价量(dB)			
			低限标准	低限标准限值和 高要求标准限值的 平均值	高要求标准
住宅建筑	卧室、起居室的分户楼板	计权规范化标准化声压级 $L_{n, w}$ (实验室测量)	$< 75$	$< 70$	$< 65$
		计权标准化撞击声声压级 $L'_{nT, w}$ (现场测量)	$\leq 75$	$\leq 70$	$\leq 65$
学校建筑	语音教室、阅览室与上层房间之间的楼板	计权标准化撞击声声压级 $L_{n, w}$ (实验室测量)	$< 65$	$< 60$	$< 55$
		计权标准化撞击声声压级 $L'_{nT, w}$ (现场测量)	$\leq 65$	$\leq 60$	$\leq 55$
	普通教室、实验室、计算机房与上	计权标准化撞击声声压级 $L_{n, w}$	$< 65$	$< 60$	$< 55$

	层产生噪声的房间之间的楼板	(实验室测量)			
		计权标准化撞击声声压级 $L'_{nT, w}$ (现场测量)	$\leq 65$	$\leq 60$	$\leq 55$
	音乐教室、琴房之间的楼板	计权标准化撞击声声压级 $L_{n, w}$ (实验室测量)	$< 65$	$< 60$	$< 55$
		计权标准化撞击声声压级 $L'_{nT, w}$ (现场测量)	$\leq 65$	$\leq 60$	$\leq 55$
	普通教室之间的楼板	计权标准化撞击声声压级 $L_{n, w}$ (实验室测量)	$< 75$	$< 70$	$< 65$
		计权标准化撞击声声压级 $L'_{nT, w}$ (现场测量)	$\leq 75$	$\leq 70$	$\leq 65$
医院建筑	病房、手术室与上层房间之间的楼板	计权标准化撞击声声压级 $L_{n, w}$ (实验室测量)	$< 75$	$< 70$	$< 65$
		计权标准化撞击声声压级 $L'_{nT, w}$ (现场测量)	$\leq 75$	$\leq 70$	$\leq 65$
	听力测听室与上层房间之间的楼板	计权标准化撞击声声压级 $L'_{nT, w}$ (现场测量)	$\leq 60$	—	—
旅馆	客房与上层房间之间的	计权标准化撞击声声压级	$< 75$	$< 65$	$< 55$

建筑	楼板	$L_{n,w}$ (实验室测量)			
		计权标准化撞击声声压级 $L'_{nT,w}$ (现场测量)	$\leq 75$	$\leq 65$	$\leq 55$
办公建筑	办公室、会议室顶部的楼板	计权标准化撞击声声压级 $L_{n,w}$ (实验室测量)	$< 75$	$< 70$	$< 65$
		计权标准化撞击声声压级 $L'_{nT,w}$ (现场测量)	$\leq 75$	$\leq 70$	$\leq 65$
商业建筑	健身中心、娱乐场所等与噪声敏感房间之间的楼板	计权标准化撞击声声压级 $L_{n,w}$ (实验室测量)	$< 50$	$< 48$	$< 45$
		计权标准化撞击声声压级 $L'_{nT,w}$ (现场测量)	$\leq 50$	$\leq 48$	$\leq 45$

当引用规范更新后，隔声设计参数应按现行国家标准执行。

常用楼板计权标准化撞击声声压级参数可参考现行浙江省建筑标准设计图集《居住建筑楼板保温设计构造》。

**5.1.11** 现行国家标准《民用建筑工程室内环境污染控制标准》GB 50325-2020 第 6.0.4 条规定，民用建筑工程验收时必须进行室内环境污染浓度检测；并对其中氡、甲醛、氨、苯、甲苯、二甲苯、总挥发性有机物等七类污染物的浓度限量进行了规定，详见表 5。

表5 民用建筑室内环境污染浓度限量

污染物	I类民用建筑工程	II类民用建筑工程
氡 ( $Bq/m^3$ )	$\leq 150$	$\leq 150$

甲醛 (mg/m <sup>3</sup> )	≤0.07	≤0.08
氨 (mg/m <sup>3</sup> )	≤0.15	≤0.20
苯 (mg/m <sup>3</sup> )	≤0.06	≤0.09
甲苯 (mg/m <sup>3</sup> )	≤0.15	≤0.20
二甲苯 (mg/m <sup>3</sup> )	≤0.20	≤0.20
TVOC (mg/m <sup>3</sup> )	≤0.45	≤0.50

建筑室内空气中的氨、甲醛、苯、甲苯、二甲苯、总挥发性有机物、氡等污染物以及吸烟（包括二手烟）对人体的危害已得到普遍认识，通过建筑内污染物浓度控制及禁烟控制，是实现绿色建筑的基本要求。

对于全装修建筑项目，室内空气污染物浓度参照现行国家标准《民用建筑工程室内环境污染控制标准》GB 50325和现行国家标准《室内空气质量标准》GB/T 18883的有关规定；对于非全装修建筑项目，符合现行国家标准《民用建筑工程室内环境污染控制标准》GB 50325的有关规定。

建筑室内和建筑主出入口处禁止吸烟，并在醒目位置设置禁烟标志，其中建筑室内，主要指的是公共建筑室内和住宅建筑内的公共区域。

**5.1.12** 建筑地面类型的选择，应根据建筑功能、使用要求、工程特征和技术经济条件，经过综合技术经济比较确定，并符合现行国家标准《建筑地面设计规范》GB 50037 的规定。

公共建筑中，经常有大量人员走动或残疾人、老年人、儿童活动及轮椅、小型推车行驶的地面，其地面面层应采用防滑、耐磨、不易起尘的块材面层或水泥类整体面层。

公共场所的门厅、走道、室外坡道及经常用水冲洗或潮湿、结露等容易受影响的地面，应采用防滑面层。

**5.1.13** 本条对卫生间、浴室等有水房间的防水进行了规定。为避免水蒸气透过墙体或顶棚，使隔壁房间或住户受潮气影响，导致诸如墙体发霉、破坏装修效果（壁纸脱落、发霉，涂料层起鼓、粉化，地板变

形等)等情况发生,要求所有卫生间、浴室墙、地面做防水层,墙面、顶棚均做防潮处理。防水层和防潮层设计应符合现行行业标准《住宅室内防水工程技术规范》JGJ 298 的规定。

## 5.2 一星级设计要求

### I 建筑空间布局

**5.2.1** 绿色建筑应以提高空间利用率为原则,提倡建筑空间与设施的共享。

建筑中休息空间、交往空间、会议设施、健身设施等的共享,可以有效的提高空间的利用效率,节约用地、节约建设成本及对资源的消耗。还并应通过精心设计,避免过多的大厅、中庭、走廊等交通辅助空间;避免不必要的高大空间和无实际使用功能的空间。避免因设计不当形成一些很难使用或使用效率低的空间。

为适应预期的功能变化,设计时应选择适宜的开间和层高,并应尽可能采用轻质内隔墙。公共建筑宜考虑使用功能、使用人数和使用方式的未来变化,满足预期的需求。居住建筑宜考虑如下预期使用变化:

- 1 家庭人口的预期变化,包括人数及构成的变化;
- 2 考虑住户的不同需求,可以对室内空间进行灵活分隔。

室内环境需求相同或相近空间集中布置的原则有利于节材节地节能,是绿色建筑设计的核心概念。需求相同或相近的空间集中布置,有利于统筹布置设备管线,减少能源损耗,减少管道材料的使用。根据房间声环境要求的不同,对各类房间进行布局和划分,可以达到区域噪声控制的良好效果。

**5.2.2** 有噪声、振动、电磁辐射和空气污染等房间,如水泵房、空调机房、发电机房、设备机房和停车库,宜远离住宅、宿舍、办公室等人员长期居住或工作的房间或场所布置。当受条件限制无法避开时,应采取隔声降噪、减振、电磁屏蔽、通风等措施。条件许可时,宜将该



类房间设置在地下。

**5.2.3** 设备机房靠近负荷中心布置，以利于减少管线敷设量及管路耗损。在设计时考虑预留检修门、检修通道、扩容空间、更换通道等，便于维修、改造和更换。

**5.2.4** 根据浙江省地域气候特征，本条旨在引导建筑设计采取措施改善人员进出建筑的舒适性感受。过渡空间可以是架空层、门廊、檐廊等。

**5.2.5** 有条件的建筑开放一些空间给社会公众使用，增加公众的活动与交流空间，使建筑服务于更多的人群，提高建筑的利用效率，节约社会资源，节约土地，为人们提供更多的沟通与休闲的机会。

**5.2.6** 住宅卧室、医院病房、旅馆客房等有私密性要求的空间宜避免视线干扰。当建筑朝向良好景观时，可适当加大该朝向的开窗面积以获得景观资源，但同时应对可能出现的围护结构节能性能和声环境质量下降等进行补偿设计；首层设有居住空间时，应采取减少行人与住户间相互干扰的措施。

窗户除了有自然通风和天然采光的功能外，还起到沟通内外的作用，良好的视野有助于居住者或使用者心情舒畅，提高效率。对于居住建筑，主要判断建筑间距。根据国外经验，当两幢住宅楼居住空间的水平视线距离不小于 18m 时即能基本满足要求。对于公共建筑本条主要评价，在规定的使用区域，主要功能房间都能看到室外自然环境，没有构筑物或周边建筑物造成明显视线干扰。对于公共建筑，非功能空间包括走廊、核心筒、卫生间、电梯间、特殊功能房间，其余的为功能房间。

**5.2.7** 公共建筑兼容 2 种及以上主要公共服务功能是指主要服务功能在建筑内部混合布局，如建筑中设有共用的会议设施、展览设施、健身设施、餐饮设施等以及交往空间、休息空间等空间，提供休息座位、家属室、母婴室、活动室等人员停留、沟通交流、聚集活动等与建筑主要使用功能相适应的公共空间。

公共建筑集中设置，配套的设施设备共享，也是提高服务效率、节约资源的有效方法。配套辅助设施设备是指建筑或建筑群的车库、

锅炉房或空调机房、监控室、食堂等可以共用的辅助性设施设备。

公共服务功能设施向社会开放共享的方式也具有多种形式，可以全时开放，也可根据自身使用情况错时开放。大学、独立学院和职业技术学院、高等专科学校等专用运动场所科学管理，在非校用时间向社会公众开放；文化、体育设施的室外活动场地错时向社会开放；办公建筑的室外场地在非办公时间向周边居民开放；高等教育学校的图书馆、体育馆等定时免费向社会开放等。公共空间的共享既可增加公众的活动场所，有利陶冶情操、增进社会交往，又可提高各类设施 and 场地的使用效率，是绿色建筑倡导和鼓励的建设理念。

## II 围护结构

**5.2.8** 建筑的体形、朝向、窗墙比、楼距以及楼群的布置都对通风、日照、采光以及遮阳有明显的影响，因而也间接影响建筑的供暖和空调能耗以及建筑室内环境的舒适性，应该给予足够的重视。本条所指优化设计包括体形、朝向、楼距、窗墙比等。

**5.2.9** 围护结构的热工性能指标对建筑冬季供暖和夏季空调的负荷和能耗有很大的影响，国家和行业的建筑节能设计标准都对围护结构的热工性能提出明确的要求。

1 要求对国家和行业有关建筑节能设计标准中外墙、屋顶、外窗、幕墙等围护结构主要部位的传热系数  $K$  和遮阳系数  $SC$  进一步降低。特别地，不同窗墙比情况下，节能标准对于透明围护结构的传热系数和遮阳系数数值要求是不一样的，需要在此基础上具体分析针对性地改善。具体说，要求围护结构的传热系数  $K$  和遮阳系数  $SC$  比标准要求的数值均降低 5%；

2 判定较为复杂，需要经过模拟计算，即需根据供暖空调全年计算负荷降低幅度分档评分，其中参考建筑的设定应该符合国家、行业建筑节能设计标准的规定。计算不仅要考虑建筑本身，而且还必须与供暖空调系统的类型以及设计的运行状态综合考虑，当然也要考虑建筑所处的气候区。应该做如下的比较计算：其他条件不变(包括建筑的外

形、内部的功能分区、气象参数、建筑的室内供暖空调设计参数、空调供暖系统形式和设计的运行模式(人员、灯光、设备等)、系统设备的参数取同样的设计值),第一个算例取国家或行业建筑节能设计标准规定的建筑围护结构的热工性能参数,第二个算例取实际设计的建筑围护结构的热工性能参数,然后比较两者的负荷差异。根据多个项目的模拟计算对比分析,根据第二条计算的围护结构热工性能和第一条计算的围护结构热工性能差异不大。

**5.2.10** 本条要求主要是为了避免外墙处的热桥,以加强围护结构保温隔热性能,热桥部位保温宜闭合。

**5.2.11** 本条要求主要为了加强透明围护结构的保温隔热性能。目前居住建筑设计的外窗面积越来越大,凸窗、弧形窗及转角窗越来越多,可是对其上下、左右不透明的顶板、底板和侧板的保温隔热处理又不够重视,这些部位基本上是钢筋混凝土出挑构件,是外墙上热工性能最薄弱的部位。凸窗上下不透明顶板、底板及左右侧板传热系数应满足《居住建筑节能设计标准》DB 33/1015 的相关规定。当弧形窗及转角窗为凸窗时,同理进行热工节能设计。

居住空间按照浙江省工程建设标准《住宅设计标准》DB 33/1006-2017 中的定义,指卧室、起居室(厅)的统称,含餐厅、过厅等。

建筑门窗节能性能标识是一种信息性标识,仅对标准规格门窗的传热系数、遮阳系数、空气渗透率、可见光透射比等节能性能指标进行客观描述;简称“门窗标识”或“标识”。通过认证的产品可在国家相关标示产品目录中查询。

当主要出入口门厅或大堂采用全玻璃幕墙时,全玻璃幕墙中非中空玻璃的面积及同一立面传热系数应满足国家标准《公共建筑节能设计标准》GB 50189-2015 第 3.3.7 条的要求。

**5.2.12** 透过透明围护结构的太阳辐射是造成室内温度升高的重要原因。在透明围护结构处设置遮阳设施可以有效降低辐射得热。本条对遮阳设计作出要求。

- 1 宜利用建筑形体或构件等进行建筑自遮阳设计。
- 2 居住建筑东、西向空调空间外窗应设置外遮阳或可调节遮阳。
- 3 建筑遮阳设计宜满足下列要求：
  - 1) 遮阳装置面向室外侧宜采用能反射太阳辐射的材料；
  - 2) 建筑遮阳构件宜呈百叶或网格状，实体遮阳构件宜与建筑主体留有空隙。
  - 3) 遮阳设计宜考虑住户间的安全防护和空调室外机的设置；
- 4 设有天窗的建筑，天窗应采取可调节遮阳措施。遮阳系数不应大于0.4。

5 居住建筑阳台宜考虑适合种植的构造措施，利用植物的遮蔽减少阳光对墙面的直晒。

**5.2.13** 在选择外墙装饰材料时（特别是高层建筑时），宜选择耐久性较好的材料，以延长外立面维护、维修的时间间隔。外墙装饰材料选用涂料、面砖的比较多。涂料选择水性氟涂料或耐久性相当的涂料。在仅使用化学粘接剂固定面砖时，应采取有效措施防止其脱落。此外室外露出的钢制部件宜使用不锈钢、热镀锌等进行表面处理或采用铝合金等部件防腐性能较好的产品进行替代。空调机位不应固定在金属板上。**其他耐久性好的外饰面材料还包括选用与幕墙设计年限相匹配的金属板材幕墙和人造板幕墙等。**

在选择外墙装饰材料时，还应考虑可靠的构造措施。例如，面砖饰面因施工质量原因经常脱落造成安全隐患，尤其在高层建筑上使用时必须采用可靠的构造措施保证其使用的安全性和耐久性。

为便于外立面的维护，高层建筑宜设置擦窗机，低层建筑可考虑在屋顶女儿墙处设置不锈钢制圆环（应保证强度），便于固定维护人员使用的安全带。此外，窗的开启方式便于擦窗，设置维护用阳台或走道等也是可以考虑的方式。

在满足设计要求的前提下，在内外墙等主要外露部位合理使用清水混凝土，可减少装饰面层的材料使用，节约材料用量。同时使用清水混凝土对于减轻建筑自重有重要意义，是重要的节材途径。

### III 建筑光环境

**5.2.14** 充足的天然采光有利于居住者的生理和心理健康，同时也有利于降低人工照明能耗。各种光源的视觉试验结果表明，在同样照度的条件下，天然光的辨认能力优于人工光，从而有利于人们工作、生活、保护视力和提高劳动生产率。

现行国家标准《建筑采光设计标准》GB 50033 规定了各类建筑房间的采光系数最低值。

一般情况下住宅各房间的采光系数与窗地面积比密切相关，因此，可利用窗地面积比的大小调节室内天然采光。房间采光效果还与当地的天空条件有关，《建筑采光设计标准》GB50033根据年平均总照度的大小，将我国分成5类光气候区，每类光气候区有不同的光气候系数K，K值小说明当地的天空比较“亮”，因此达到同样的采光效果，窗墙面积比可以小一些，反之亦然。浙江省为光气候IV类区，光气候系数K为1.10，室外天然光临界照度值4500lx。

办公、旅馆类建筑主要功能空间不包括储藏室、机房、走廊和楼梯间、卫生间及其他使用率低的附属房间，也不包括不需要阳光的房间。

“采光系数”即在室内给定平面上的一点，由直接或间接地接收来自假定和已知天空亮度分布的天空漫射光而产生的照度与同一时刻该天空半球在室外无遮挡水平面上产生的天空漫射光照度之比。“采光系数标准值”即室内和室外天然光临界照度时的采光系数值。“室外天然光临界照度”即全部采用天然光进行采光时的室外最低照度；“室内天然光临界照度”即对应室外天然光临界照度时的室内天然光照度。

参照《绿色建筑评价标准》GB/T 50378-2019的相关要求，在主要功能房间的采光系数满足现行国家标准《建筑采光设计标准》GB 50033的前提下，住宅建筑中采光照度值不低于300lx的小时数平均不少于8h/d的室内主要功能空间的面积比例宜不低于60%；公共建筑中采光照度值不低于采光要求的小时数平均不少于4h/d的室内主要功能空间

的面积比例宜不低于60%。

内区，是针对外区而言的。为简化，一般情况下外区为距离建筑外围护结构5m范围内的区域。

建筑及采光设计时，可基于天然光气候数据，通过软件对建筑的全年动态采光效果进行计算分析，根据计算结果合理进行采光系统设计。采光模拟应符合现行行业标准《民用建筑绿色性能计算标准》JGJ/T 449的相关规定。

**5.2.15** 玻璃幕墙应采用反射比不大于 0.20 的幕墙玻璃。如在城市主干道、立交桥、高架桥两侧使用玻璃幕墙，应采用反射比不大于 0.16 的低反射玻璃。

#### IV 室内风环境

**5.2.16** 合理的室内平面设计、室内空间组织，以及门窗位置与大小的精细化设计，能够科学地组织室内风环境。防寒建筑物宜使主要房间，如卧室、起居室、办公室等主要工作与生活房间，避开冬季主导风向，防止冷风渗透。夏季防热建筑物宜使主要房间迎向夏季主导风向，将室外风引入室内。

宜采用室内气流模拟设计的方法进行室内平面布置和门窗位置与开口的设置，综合比较不同绿色设计及构造设计方案，确定最优的自然通风系统方案。

**5.2.17** 要得到好的通风效果，应使主要房间处于上游段，避免厨房、卫生间等房间的污浊空气随气流流入其他房间，影响室内空气品质。由于空气动力系数小的窗口通风效果好，因此设计中应使厨房、卫生间窗口的空气动力系数小于其他房间窗口的空气动力系数。总之，要获得良好的自然通风效果，需要如下一些基本条件：

- 1 室外风要达到一定的强度；
- 2 室外空气首先进入卧室、客厅等主要房间；
- 3 穿堂气流通道上，应避免出现喉部；
- 4 气流通道宜短而直；

5 减小建筑外门窗的气流阻力。

当组织穿堂风时，宜满足下列要求：

1 使进风窗迎向主导风向，排风窗背向主导风向；

2 通过建筑造型或窗口设计等措施，加强自然通风。增大进、排风窗空气动力系数的差值；

3 当由两个和两个以上房间共同组成穿堂风时，房间的气流流通面积宜大于进排风窗面积；

4 由一套住宅共同组成穿堂风时，卧室、起居室应为进风房间，厨房、卫生间应为排风房间。进行建筑造型、窗口设计时，应使厨房、卫生间窗口的空气动力系数小于其他房间窗口的空气动力系数；

5 当一套住宅设有 2 个及 2 个以上卫生间时，宜均采用自然通风方式，当确有困难时，至少应有 1 个卫生间可自然通风；**自然通风的卫生间也应设置辅助排气道；**

6 单一朝向户型宜加大开窗高度、面积，采用防盗格栅户门等措施来改善自然通风效果。

**5.2.18** 本条主要针对不容易实现自然通风的公共建筑(例如大进深内区、由于别的原因不能保证开窗通风面积满足自然通风要求的区域)进行了自然通风优化设计或创新设计，保证建筑在过渡季典型工况下平均自然通风换气次数大于 2 次/h(按面积计算。对于高大空间，主要考虑 3m 以下的活动区域)。本款可通过下列两种方式进行判断：

1 在过渡季节典型工况下，自然通风房间可开启外窗净面积不得小于房间地板面积的 4%，建筑内区房间若通过邻接房间进行自然通风，其通风开口面积应大于该房间净面积的 8%，且不应小于  $2.3\text{m}^2$ (数据来源自美国 ASHRAE 标准 62.1)。

2 对于复杂建筑，必要时需采用多区域网络法进行多房间自然通风量的模拟分析计算。

**5.2.19** 对外窗的开启面积作规定，避免“大开窗，小开启”现象，有利于房间的自然通风。外窗（包括透光幕墙）的有效通风换气面积为开启扇面积和窗开启后的空气流通界面面积的较小值。平开窗的开启面

积大，气密性比推拉窗好，可以保证供暖、空调时住宅的换气次数得到控制。

由于浙江省南区气候条件接近于夏热冬暖地区，所以参照行业标准《夏热冬暖地区居住建筑节能设计标准》JGJ 75-2012 规定，并适当放宽，外窗（包含阳台门）的通风开口面积不宜小于房间地面面积的 10%，且不应小于房间地面面积的 8%或外窗面积的 45%。居住建筑的厨房、卫生间、户外公共走道外窗等，通常窗面积较小，当其通风开口面积难以满足房间地面面积比例要求时，应按不小于外窗面积 45% 设计。

浙江省北区气候条件为夏热冬冷地区，根据相关国家标准要求：每套住宅的外窗（包括阳台门）通风开口面积北区不应小于地面面积的 5%。我们同时也提倡参照国家标准《绿色建筑评价标准》GB/T 50378-2019 要求的“住宅建筑通风开口面积与房间地板面积的比例，在夏热冬冷地区达到 8%”。

南区、北区划分按浙江省《居住建筑节能设计标准》DB 33/1015-2015 中的 3.0.1 条表格，详见表 6。

表 6 浙江省建筑节能设计气候区分区表

气候区分区	设区市
北区	杭州、宁波、绍兴、湖州、嘉兴、金华、衢州、舟山
南区	温州、台州、丽水

公共建筑一般室内人员密度比较大，建筑室内空气流动，特别是自然、新鲜空气的流动，是保证建筑室内空气质标准的关键；在春、秋季节时段普遍有开窗加强房间通风的习惯，也是节能和提高室内热舒适性的重要手段。外窗的可开启面积大小直接影响通风效果，本条规定的目的是尽可能开启外窗通风来获得舒适性和良好的室内空气品质。近来有些建筑为了追求外窗的视觉效果和建筑立面的设计风格，外窗的可开启率有逐渐下降的趋势，有的甚至使外窗完全封闭，导致房间自然通风不足，不利于室内空气流通和散热，不利于节能。现行国家标准《民用建筑设计统一标准》GB 50352 中7.2.2条规定：生活、



工作的房间的通风开口有效面积不应小于该房间地面面积的1/ 20。这是民用建筑通风开口面积需要满足的最低规定。

绿色建筑设计要求能够充分利用自然通风，不应设计全封闭的玻璃幕墙。对于没有通风要求的辅助空间、特殊建筑（如超高层建筑等）或有特殊要求（如有恒温恒湿要求、净化要求等）的公共建筑不作要求。玻璃幕墙是指由金属构件与玻璃板组成的建筑外围护结构。同时，要求透光幕墙应在每个独立的空间设置可开启部分。透光幕墙专指可见光可以直接透过他而进入室内的幕墙，除玻璃外透光幕墙的材料可以是其他透明材料。设置在常规墙体外侧的玻璃幕墙不作为透光幕墙处理。

**5.2.20** 建筑适应性热舒适设计，强调建筑中人不是环境的被动接受者，而是能够进行自我调节的适应者，人们会通过改变着装、行为或逐步调整自己的反映以适应复杂的环境变化，从而接受较大范围的室内温度。此外，营造动态而非恒定不变的室内环境，有利于维持人体对热环境的应激能力，改善使用者舒适感与身体健康。我们鼓励设计人员重视室内热湿环境的设计优化，强化自然通风、复合通风，鼓励设计中允许室内人员对外窗、风扇等装置进行自由调节。

## V 室内声环境

**5.2.21** 国家标准《民用建筑隔声设计规范》GB50118-2010 规定了建筑主要功能房间的室内允许噪声级。国家标准《民用建筑隔声设计规范》GB 50118-2010 将住宅、办公、商业、医院等建筑主要功能房间的室内允许噪声级分“低限标准”和“高要求标准”两档列出。对于国家标准《民用建筑隔声设计规范》GB 50118-2010 一些只有唯一室内允许噪声级要求的建筑（如学校），本条认定该室内噪声级对应数值为低限标准，而高要求标准则在此基础上降低 5dB(A)。对于旅馆建筑，国家标准《民用建筑隔声设计规范》GB 50118-2010 室内噪声级限值有三级，二级为低限标准，特级为高要求标准；需要指出，对于不同星级的旅馆建筑，其对应的要求不同，需要一一对应。低限标准限值和 高要求标准限值

的平均值按四舍五入取整。

具体指标详见表2。

**5.2.22** 尽管建筑的隔声在技术上基本都可以解决，而且实施难度也不是特别大，但现实设计中却往往不被重视，绿色建筑倡导为人类提供健康舒适的室内环境，为此应依据现行国家标准《民用建筑隔声设计规范》GB 50118 中的要求对各类功能的建筑进行室内环境的隔声降噪设计。

解决民用建筑内的噪声干扰问题首先应从规划设计、单体建筑内的平面布置考虑。这就要求合理安排建筑平面和空间功能，并在设备系统设计时就考虑其噪声与振动控制措施。变配电房、水泵房等设备用房的位置不应放在住宅或重要房间的正下方或正上方。给水加压、循环冷却等设备不得设置在居住用房的上层、下层和贴邻的房间内。

2008年我国颁布实施国家标准《声环境质量标准》GB 3096，为防治环境噪声污染、保护和改善工作、生活环境、保障人体健康、促进经济和社会发展而规定的环境中声的最高允许数值。

**5.2.24** 本条是对外窗的空气声隔声性能作规定，旨在控制室外环境噪声对居室的干扰。外窗的空气声隔声性能评价量，本条规定的外窗的隔声要求是基于在住宅室外环境噪声达到现行国家标准《声环境质量标准》GB 3096 条件下，使室内噪声符合现行国家标准《民用建筑隔声设计规范》GB 50118 中的要求。如果环境噪声超标或住宅位于交通干道两侧，则需控制窗墙面积比，或现行国家标准《民用建筑隔声设计规范》GB 50118 中的要求，依室外噪声状况进行专门的隔声设计。

表7 毗邻交通干线建筑围护结构空气声隔声标准

建筑类型	构件/房间名称	计权隔声量+交通噪声频谱修正量 $R_w+C_{tr}$	
		低限要求	高限要求
住宅建筑	交通干线两侧卧室、起居室（厅）	≥30	≥35

	的窗		
学校建筑	邻近交通干线的 外窗	≥30	≥35
办公建筑	邻近交通干线的 办公室、会议室外 窗	≥30	≥35

除选用隔声性能较好的材料外，还可使用阳台板、广告牌等隔声屏障阻隔交通噪声。宜将走廊、卫生间等辅助用房设于毗邻干道一侧；可使用声屏障等设施来阻隔交通噪声；也可以通过绿化植物的遮挡，减少对建筑的噪声干扰。

**5.2.25** 人员密集场所及设备用房的噪声多来自使用者和设备，噪声源来自房间内部，针对这种情况降噪措施应以吸声为主同时兼顾隔声。

顶棚的降噪措施多采用吸声吊顶，根据质量定律，厚重的吊顶比轻薄的吊顶隔声性能更好，因此宜选用面密度大的板材，吊顶板材的种类很多，选择时不但要考虑其隔声性能，还要符合防火的要求；另外在满足房间使用要求的前提下吊顶与楼板之间的空气层越厚隔声越好；吊顶与楼板之间应采用弹性联接，这样可以减少噪声的传递。

墙体的隔声及吸声构造类型比较多技术也相对成熟，在不同性质的房间及不同部位选用时，要结合噪声源的种类，针对不同噪声频率特性选用适合的构造，同时还要兼顾装饰效果及防火的要求。

**5.2.26** 基础隔振主要是消除设备沿建筑构件的固体传声，是通过切断设备与设备基础的刚性连接来实现的。目前国内的减振装置主要包括弹簧和隔振垫两类产品。基础隔振装置宜选用定型的专用产品，并按其技术资料计算各项参数，对非定型产品，应通过相应的实验和测试来确定其各项参数。

管道减振主要是通过管道与相关构件之间的软连接来实现的，与基础减振不同，管道内的介质振动的再生贯穿整个传递过程，所以管道减振措施也一直延伸到管道的末端。管道与楼板或墙体之间采用弹性构件连接，可以减少噪声的传递。

暖通空调系统噪声一般是建筑室内背景噪声的主要组成部分，该类噪声过高则影响人们正常的谈话和交流甚至身体健康；该类噪声过低则过分安静的室内环境会使人们听到不必要的噪声和其他房间的谈话。

1 选用低噪声的暖通空调设备系统；

2 采用管道回风系统，回风口直接临近室外或隔壁房间，则必须做好相应的隔声和消声措施；

3 同一隔断或轻质墙体两侧的空调系统控制装置应错位安装，不可贯通；

4 根据相邻房间的安静要求对机房采取合理的吸声和隔声、隔振措施；

5 管道系统的隔声、消声和隔振措施应根据实际要求进行合理设计。

空调系统、通风系统的管道宜设置消声器，靠近机房的固定管道应做减振处理，管道的悬吊构件与楼板之间应采用弹性连接。管道穿过墙体或楼板时应设减振套管或套框。

给排水系统可通过下列方式降低噪声：

1 合理选择排水管材

当采用塑料管材时，选择内壁带螺旋塑料管、芯层发泡管、聚丙烯静音管等隔音塑料排水管材，可在一定程度上降低噪声。

2 合理选择坐便器冲水方式

坐便器的冲水方式分为三种：虹吸式、冲落式和半虹吸式。虹吸式冲水产生的噪音在各种冲水方式中最小，应优先采用。

3 合理确定给水管管径

现行国家标准《建筑给水排水设计规范》GB 50015中明确规定，当住户有降低噪音要求时，生活给水管径为15~20mm时，管道内的水流速度宜小于1.0m/s；管径介于25~40mm时，管道内的水流速度宜小于1.2m/s，管径为50~70mm时，管道内的水流速度宜小于1.5m/s。

4 降低水泵房噪音

- 1) 选择低转速（1450转/分）水泵、屏蔽泵或其他有消音作用的低噪音水泵；
- 2) 水泵基础设减振器、橡胶隔振垫等；
- 3) 与水泵连接的管道，管道吊架采用弹性吊架；
- 4) 水泵出水管上设缓闭式止回阀，设置水锤消除器；
- 5) 在水泵进出管上装设柔性接头。

电梯等设备运行会产生噪声和振动，为了防止噪声和振动干扰有安静要求的房间，在住宅设计中要尽可能使电梯井远离居住空间。即使受平面布局限制，也不得将电梯井紧邻卧室布置，否则可能影响睡眠休息。不得不紧邻起居室布置时，必须采取相应的技术措施。例如选用低噪声电梯、提高电梯井壁的隔声性能、在电梯轨道和井壁之间设置减振装置、将电梯井与居室在结构上脱开等。电梯噪声对相邻房间的影响可以通过一系列的措施缓解，机房和井道之间可设置隔声层，来隔离机房设备通过井道向下部相邻房间传递噪声。井道与相邻房间可设置隔声墙，或在井道内做吸声构造，隔绝井道内的噪声。

## VI 室内空气质量

**5.2.27** 根据室内环境空气污染的测试数据表明，目前室内环境空气中以化学性污染最为严重，在公共建筑和居住建筑中，TVOC、甲醛气体污染严重，同时部分人员密集区域由于补充空气新风量不足而造成室内空气中二氧化碳超标。通过调查，造成室内环境空气污染的主要有毒有害气体（氨气污染除外）主要是通过装饰装修工程中使用的建筑材料、装饰材料、家具等释放出的。其中，机拼细木工板（大芯板）、三合板、复合木地板、密度板等板材类，内墙涂料、油漆等涂料类，各种粘合剂均释放出甲醛气体、非甲烷类挥发性有机气体，是造成室内环境空气污染的主要污染源。室内装修设计时应少用人造板材、胶粘剂、壁纸、化纤地毯等，禁止使用无合格报告的人造板材、劣质胶水等不合格产品，不使用添加甲醛树脂的木质和家用纤维产品。

因使用的施工建材、施工辅助材料以及施工工艺不符合标准规范

的要求，造成建筑建成后室内环境长期污染难以消除的问题，以及对施工人员健康产生危害的问题，是目前较为普遍的问题。为杜绝此类问题，必须严格按照现行国家标准《民用建筑工程室内环境污染控制规范》GB 50325、《室内装饰装修材料有害物质限量》9项标准GB 18580~GB 18588的规定，选用施工材料及辅助材料，鼓励选用更绿色、健康的材料，鼓励改进施工工艺。

目前采用的有关建筑材料的放射性和有害物质主要现行国家标准有：

- 1 《建筑材料放射性核素限量》GB 6566；
- 2 《室内装饰装修材料人造板及其制品中甲醛释放限量》GB 18580；
- 3 《室内装饰装修材料溶剂木器涂料中有害物质限量》GB 18581；
- 4 《室内装饰装修材料内墙涂料中有害物质限量》GB 18582；
- 5 《室内装饰装修材料胶粘剂中有害物质限量》GB 18583；
- 6 《室内装饰装修材料木家具中有害物质限量》GB 18584；
- 7 《室内装饰装修材料壁纸中有害物质限量》GB 18585；
- 8 《室内装饰装修材料聚氯乙烯卷材地板中有害物质限量》GB 18586；
- 9 《室内装饰装修材料地毯，地毯衬垫及地毯用胶粘剂中有害物质释放限量》GB 18587；
- 10 《室内装饰装修材料混凝土外加剂释放氨的限量》GB 18588；
- 11 《民用建筑工程室内环境污染控制标准》GB 50325。

**5.2.28** 在现行国家标准《室内空气质量标准》GB/T 18883 的基础上，对上述室内空气污染物的浓度提出降低 10% 的要求。

建材污染物释放特性参数及评估计算方法可参考现行行业标准《住宅建筑室内装修污染控制技术标准》JGJ/T 436 和《公共建筑室内空气质量控制设计标准》JGJ/T 461 的相关规定。

**5.2.29** 在建筑的主要出入口，采用固定门道系统，捕集带入的灰尘、小颗粒等，使其无法进入该建筑。固定门道系统包括格栅、格网、地垫等。地垫只有在具有每周保洁清理的情况下才可采用。

**5.2.30** 厨房、餐厅、打印复印室、卫生间、垃圾间、清洁间、地下车库等区域的空气和污染物应避免串通到室内其他空间或室外主要活动场所。首先应优化建筑空间布局，同时为保证合理的气流组织，采取合理的排风措施避免污染物扩散。住区内尽量将厨房和卫生间设置于建筑单元（或户型）自然通风的负压侧，防止厨房或卫生间的气味因主导风反灌进入室内，而影响室内空气质量。同时，可以对于不同功能房间保证一定压差，避免气味散发量大的空间（比如卫生间、餐厅、地下车库等）的气味或污染物串通到室内其他空间或室外主要活动场所。卫生间、餐厅、地下车库等区域如设置机械排风，应保证负压，还应注意其取风口和排风口的位置，避免短路或污染。

**5.2.31** 目前，较为成熟的功能材料包括：空气净化功能纳米复相涂层材料、产生负离子功能材料、稀土激活保健抗菌材料、湿度调节材料、温度调节材料等。

## VII 安全耐久

**5.2.32** 在保证室内工作环境不受影响的前提下，在办公、商场等公共建筑室内空间尽量多地采用可重复使用的灵活隔墙，或采用无隔墙只有矮隔断的大开间敞开式空间，可减少室内空间重新布置时对建筑构件的破坏，节约材料，同时为使用期间构配件的替换和将来建筑拆除后构配件的再利用创造条件。

除走廊、楼梯、电梯井、卫生间、设备机房、公共管井以外的地上室内空间均应视为“可变换功能的室内空间”，有特殊隔声、防护及特殊工艺需求的空间不计入。此外，作为商业、办公用途的地下空间也应视为“可变换功能的室内空间”，其它用途的地下空间可不计入。

“可重复使用的隔断（墙）”在拆除过程中应基本不影响与之相接的其它隔墙，拆卸后可进行再次利用，如大开间敞开式空间内的玻璃隔断（墙）、预制隔断（墙）、特殊节点设计的可分段拆除的轻钢龙骨水泥板或石膏板隔断（墙）和木隔断（墙）等。是否具有可拆卸节

点，也是认定某隔断（墙）是否属于“可重复使用的隔断（墙）”的一个关键点，例如用砂浆砌筑的砌体隔墙不算可重复使用的隔墙。

本条中“可重复使用隔断（墙）比例”为：实际采用的可重复使用隔断（墙）围合的建筑面积与建筑中可变换功能的室内空间面积的比值。

本条中的商店建筑是指商店建筑群、商店建筑单体或综合建筑中的商店区域。

**5.2.33** 建筑的各种五金配件、管道阀门、开关龙头等应考虑选用长寿命的优质产品，构造上易于更换。幕墙的结构胶、密封胶等也应选用长寿命的优质产品。

**5.2.34** 阳台、外窗、窗台、防护栏杆等强化防坠设计有利于降低坠物伤人风险，阳台外窗采用高窗设计、限制窗扇开启角度、窗台与绿化种植整合设计、适度减少防护栏杆垂直杆件水平净距、安装隐形防盗网等措施，防止物品坠落伤人。此外，外窗的安全防护可与纱窗等相结合，既可以防坠物伤人，还可以防蚊防盗。

外墙饰面、外墙粉刷及保温层等掉落伤人的现象在国内各个城市都有发生，甚至尚未住人的新建小区也出现瓷砖大面积掉落现象。在建筑间距和通路设计时，除了考虑消防、采光、通风、日照间距等，还需考虑采取避免坠物伤人的措施。由于建筑物外墙钢筋混凝土、填充墙体、水泥砂浆、外贴保温、外墙饰面层及门窗等的热胀冷缩系数不同，建筑设计时虽然采取设墙面变形缝的措施，但受环境温度、湿度及施工质量的影响，各种材料会发生不同程度的变形，材料连接界面破坏，出现外墙空鼓，最后导致坠落影响人民生命与财产安全。因此，要求建筑物出入口均设外墙饰面、门窗玻璃意外脱落的防护措施，并与人员通行区域的遮阳、遮风或挡雨措施结合，同时采取建立护栏、缓冲区、隔离带等安全措施，消除安全隐患。

**5.2.35** 参考国家现行标准《建筑用安全玻璃》GB 15763、《建筑玻璃应用技术规程》JGJ 113 的有关规定以及《建筑安全玻璃管理规定》（发改运行〔2003〕2116号）对建筑用安全玻璃使用的建议，人体撞击建



筑中的玻璃制品并受到伤害的主要原因是缺少足够的安全防护。为了尽量减少建筑用玻璃制品在受到冲击时对人体造成划伤、割伤等，在建筑中使用玻璃制品时需尽可能地采取下列措施：

- 1 选择安全玻璃制品时，充分考虑玻璃的种类、结构、厚度、尺寸，尤其是合理选择安全玻璃制品霰弹袋冲击试验的冲击历程和冲击高度级别等；

- 2 对关键场所的安全玻璃制品采取必要的其他防护；

- 3 关键场所的安全玻璃制品设置容易识别的标识。

本款所述包括分隔建筑室内外的玻璃门窗、幕墙、防护栏杆等采用安全玻璃，室内玻璃隔断、玻璃护栏等采用夹胶钢化玻璃以防止自爆伤人。

生活中常见的自动门窗、推拉门、旋转门等夹人事故频频发生，尤其是对于缺乏自我保护能力的孩子来说更为危险。因此，对于人流量大、门窗开合频繁的位置，可采用可调力度的闭门器或具有缓冲功能的延时闭门器等措施，防止夹人伤人事故的发生。

**5.2.36** 防滑设计应按照相关标准和工程要求进行。但基本原则是防滑性和装饰性应统一，以防滑性为主。对要求防滑等级高、中高的部位不应采用光泽度很高的石材、玻化瓷砖，要根据工程实际需求来选择。已采用了光亮华丽地面或已建成的建筑地面，可采用防滑剂等进行处理，达到防滑等级要求。

室外地面、室内潮湿地面、坡道及踏步防滑值检测采用摆式防滑性能检测方法现场实测及工程验收，并应符合现行国家标准《混凝土路面砖》GB/T 28635 的规定。

室内干态地面静摩擦系数检测采用卧式拉力计防滑性能检测方法现场检测，并应符合现行行业标准《地面石材防滑性能等级划分及试验方法》JC/T1050 的规定。

以石材为例，机切面、细剁斧面、火烧面、粗剁斧面、荔枝面均可达到  $B_w$  级，荔枝面可达到  $A_w$  级，机切面、细剁斧面、火烧面、粗剁斧面、荔枝面均可达到  $B_d$  级，荔枝面可达到  $A_d$  级。以上不同石材

面防滑等级仅供设计参考，实际防滑等级需根据不同石材样品进行现场实测，并应符合相关国家、行业规定。

### 5.3 二星级设计要求

#### 5.3.1 本条对建筑空间和布局提出要求：

1 随着人们对健康生活的重视，人们对健身活动越来越热衷。健身活动有利于人体骨髓、肌肉的生长，增强心肺功能，改善血液循环系统、呼吸系统、消化系统的机能状况，有利于人体的生长发育，提高抗病能力，增强有机体的适应能力；

绿色建筑鼓励减少电梯的使用，通过改善楼梯间的舒适度，鼓励人们使用楼梯，以利于使用者健康和节省能源，楼梯踏步及扶手设计应舒适宜人。日常使用的楼梯设置应尽量结合消防疏散楼梯，使其便于人们日常使用。楼梯间内有天然采光、有良好的视野和人体感应灯，可以提高楼梯间锻炼的舒适度。

2 鼓励建筑或社区中可设置健身房，或利用公共空间（如小区会所、入口大堂、休闲平台、共享空间等）设置健身区，配置一些健身器材，提供给人们全天候进行健身活动的条件，鼓励积极健康的生活方式。健康空间还包括开放共享的羽毛球室、乒乓球室；

3 本条在于鼓励绿色出行，减少汽车尾气排放。配套的淋浴、更衣设施可以借用建筑中其他功能的淋浴、更衣设施，但要便于骑自行车人的使用。

**5.3.2** 要求围护结构（除了外墙）的传热系数  $K$  和遮阳系数  $SC$  比标准要求的数值均降低 10%。

**5.3.3** 本条主要对屋面的保温设计做出规定，水平屋顶的日照时间最长，太阳辐射照度最大，由屋顶传给顶层房间的热量很大，是建筑物夏季隔热的一个重点。

围护结构的隔热宜采取下列措施保证在自然通风条件下，屋顶内表面的最高温度不大于夏季室外计算温度的最高值：

1 屋面选用浅色屋面，宜采用白色或浅色**中高光度（污染后太阳**

光反射比 $\geq 0.48$ )的反射隔热涂料;反射隔热涂料必须结合保温材料和构造统一设计,不可单独设置。反射隔热涂料的工程应用应符合现行地方标准《建筑反射隔热涂料应用技术规程》DB33/T1137的规定。

2 平屋顶设置架空通风层,坡屋顶设置可通风的阁楼层(通风间层),东西外墙可设通风墙等;

3 设置屋顶绿化或种植屋面、倒置式屋面等,提高屋面隔热性能;

4 屋面设置遮阳措施;

5 采用有效遮阳装置、增加隔热层厚度等措施提高屋面隔热性能。

绿化屋顶是解决屋顶隔热问题非常有效的方法,它的内表面温度低且昼夜稳定。当然,绿化屋顶在结构设计上要采取一些特别的措施。在屋顶上涂刷隔热涂料是解决屋顶隔热问题另一个非常有效的方法,隔热涂料可以反射大量的太阳辐射,从而降低屋顶表面的温度。当然,涂刷了隔热涂料的屋顶在冬季也会反射一部分太阳辐射,所以越是南方越适宜应用这种技术。

**5.3.4** 透过透明围护结构的太阳辐射是造成室内温度升高的重要原因。在透明围护结构处设置外遮阳设施可以有效降低辐射得热。从兼顾夏的角度考虑,遮阳应具有可调节能力。

可调节遮阳设施包括可调节外遮阳设施(含电致变色玻璃)、中置可调遮阳设施(中空玻璃夹层可调内遮阳)、固定外遮阳(含建筑自遮阳)加内部高反射率(全波段太阳辐射反射率大于0.50)可调遮阳设施、可调内遮阳设施(全波段太阳辐射反射率大于0.50)等。

遮阳设施的面积占外窗透明部分比例 $S_z$ 按下列公式(1)计算:

$$S_z = S_{z0} * \eta \quad (1)$$

式中: $\eta$ ——遮阳方式修正系数,对于可调节外遮阳设施, $\eta$ 为1.2;对于中置可调遮阳, $\eta$ 为1;对于固定外遮阳加内部高反射率可调遮阳设施, $\eta$ 为0.8;对于可调节内遮阳设施, $\eta$ 为0.6;

$S_{z0}$ ——遮阳设施应用面积比例。可调节外遮阳、中置可调遮阳和可调内遮阳设施,可直接取其应用外窗的比例,即装置遮阳设施外窗面积占有所有外窗面积的比例;对于固定外遮阳加内部高反射率可调节

遮阳设施，按大暑日 9:00-17:00 之间所有整点时刻其有效遮阳面积比例平均值进行计算，即该期间所有整点时刻其在所有外窗的投影面积占所有外窗面积比例的平均值。对于按照大暑日 9:00-17:00 之间整点时刻没有阳光直射的透明围护结构，不计入计算。

**5.3.5** 天然采光不仅有利于照明节能，而且有利于增加室内外的自然信息交流，改善空间卫生环境，调节空间使用者的心情。建筑的地下空间和大进深的地上室内空间，容易出现天然采光不足的情况。通过反光板、棱镜玻璃窗、天窗、下沉庭院等设计手法或采用导光管技术，可以有效改善这些空间的天然采光效果。

**5.3.6** 窗户的可开启比例对室内的通风有很大的影响。对开推拉窗的可开启面积比例大致为 40%~45%，平开窗的可开启面积比例更大。

玻璃幕墙的可开启部分比例对建筑的通风性能有很大的影响，但现行建筑节能标准未对其提出定量指标，而且大量的玻璃幕墙建筑确实存在幕墙可开启部分很小的现象。

玻璃幕墙的开启方式有多种，通风效果各不相同。为简单起见，可将玻璃幕墙活动窗扇的面积认定为可开启面积，而不再计算实际的或当量的可开启面积。

本条的玻璃幕墙系指透明的幕墙，背后有非透明实体墙的非装饰性玻璃幕墙不在此列。

对于高层和超高层建筑，考虑到高处风力过大以及安全方面的原因，仅评判第 18 层及其以下各层的外窗和玻璃幕墙。

居住建筑的新风设置是为了满足卫生防疫要求。套内居住空间外墙的合适位置应设置通风口，预留条件供住户安装有组织通风换气装置。

**5.3.7** 国家标准《民用建筑隔声设计规范》GB 50118-2010 将住宅、办公、商业、医院等类型建筑的墙体、门窗、楼板的空气声隔声性能以及楼板的撞击声隔声性能分“低限标准”和“高要求标准”两档列出。对于国家标准《民用建筑隔声设计规范》GB 50118-2010 只规定了构件的单一空气隔声性能的建筑（如学校），本条认定该构件对应的空气隔声

性能数值为低限标准限值,而高要求标准限值则在此基础上提高 5dB。本条采取同样的方式定义只有单一楼板撞击声隔声性能的建筑类型(如学校),并规定高要求标准限值为低限标准限值降低 10dB。对于旅馆建筑,国家标准《民用建筑隔声设计规范》GB 50118-2010 的隔声标准有三级,二级为低限标准,特级为高要求标准。低限标准限值和 高要求标准限值的平均值按四舍五入取整。

《绿色建筑评价标准》GB/T 50378-2019 针对住宅建筑二星级、三星级绿色建筑分别提出隔声性能要求:室外与卧室之间、分户墙(楼板)两侧卧室之间的空气声隔声性能以及卧室楼板的撞击声隔声性能分别达到低限标准限值和 高要求标准限值的平均值、高要求标准限值。

具体指标详见本标准 5.1.10 条文说明。

建筑楼板隔声应采用具有良好隔声效果的构造做法(可采用浮筑楼板、弹性面层、隔声吊顶、阻尼板)等措施,加强楼板撞击声隔声性能。常用楼板撞击声声压级参数可参考省标图集《居住建筑楼板保温设计构造》。

大多民用建筑的楼板多为普通钢筋混凝土楼板,都具有较好的隔绝空气声性能。据测定,120mm厚的钢筋混凝土楼板的空气声隔声量为48-50dB,但其计权标准化撞击声压级却在80dB以上,所以在工程设计中应着重解决撞击声隔声问题。

以前多采用弹性面层来解决这个问题,即在混凝土楼板上铺设地毯或木地板,经测定可达到 $\leq 65\text{dB}$ 的标准。

在楼板下设隔声吊顶也是切实可行的方法,但为减弱楼板向室内传递空气声,吊顶要离开楼板一定的距离,对层高不大的房间净高影响较大。

目前各种各样的隔声楼板被越来越广泛的采用,其做法是在混凝土楼板上铺设隔声减振垫层,在垫层之上做40厚细石混凝土,然后根据设计要求铺装各种面层。经测定这种构造的楼板可达到隔绝撞击声 $\leq 65\text{dB}$ 的标准。

铺设隔声减振垫层时要防止混凝土水泥浆渗入垫层下,四周与墙

交界处要用隔声垫将上层的细石混凝土与混凝土楼板隔开，否则会影响隔声效果。目前市场上各种隔声减振垫层的种类也比较繁多，可根据不同工程要求进行选择。

**5.3.8** 一个空间的围护结构一般来说是六个面，包括内墙、外墙、楼(地)面、顶板(屋面板)、门窗，这些都是噪声的传入途径，传入整个空间的总噪声级与这六个面的隔声性能、吸声性能、传声性能以及噪声源息息相关。所以室内隔声设计应综合考虑各种因素，对各部位进行构造设计，才能满足现行国家标准《民用建筑隔声设计规范》GB 50118 中的要求。

公共建筑中的多功能厅、接待大厅、大型会议室、讲堂、音乐厅、教室、餐厅和其他有声学要求的重要功能房间的各项声学设计指标应满足有关标准的要求。专项声学设计应将声学设计目标在相关设计文件中注明。

**5.3.9** 在现行国家标准《室内空气质量标准》GB/T 18883 的基础上，对上述室内空气污染物的浓度提出降低 20% 的要求。

**5.3.10** 从源头把控，选用绿色、环保、安全的室内装饰装修材料是保障室内空气质量的基本手段。为提升装修消费品质量，满足人民日益增长的对健康生活的追求，有关部门与 2017 年 12 月 8 日发布了包括内墙涂覆材料、木器漆、地坪涂料、壁纸、陶瓷砖、卫生陶瓷、人造板和木质地板、防水涂料、密封胶、家具等产品在内的绿色产品评价系列国家标准。如现行国家表《绿色产品评价 涂料》GB/T 35602、《绿色产品评价 纸和纸制品》GB/T 35613、《绿色产品评价 陶瓷砖(板)》GB/T 35610、《绿色产品评价 人造板和木质地板》GB/T 35601、《绿色产品评价 防水与密封材料》GB/T 35609 等，对产品中有害物质种类及限值进行了严格、明确的规定。其他装饰装修材料，其有害物质限量同样应符合现行有关标准的规定。

**5.3.11** **建筑设计采用装配式建筑和装配化装修**，将大部分建筑产品的生产过程在工厂完成，在现场仅进行相对简单的拼装工作，是国际建筑业的发展潮流，也是我国建筑业的努力方向。这样做将保证建筑质

量，提高建筑的施工精度，缩短工期，提高材料的使用效率，降低能源消耗，同时减轻建造过程中对环境的污染。

装配式建筑是由预制部品部件在工地装配而成的建筑。预制部品部件主要包括预制混凝土部品部件（由预制混凝土叠合梁、叠合板、柱等组成）、钢结构部品部件（在工厂生产加工、现场连接组装的方式）、复合木结构等及其配套产品。

装配化装修使用的新型建筑工业化内装部品主要包括集成卫生间、集成厨房、装配式吊顶、干式工法楼（地）面、装配式内隔墙、管线集成、管线分离等。

集成卫生间是指楼面、吊顶、墙面和洁具设备及管线等通过设计集成、工厂生产，在工地主要采用干式工法装配而成的卫生间。

集成厨房是指楼面、吊顶、墙面、橱柜、厨房设备及管线等通过设计集成、工厂生产，在工地主要采用干式工法装配而成的厨房。

现场干式作业与湿作业相比可更有效保证现场施工质量，降低现场劳动强度，施工过程更环保、卫生。并可在不降低施工质量的前提下，缩短工期，符合建筑工业化的国际潮流。

最大限度地推进绿色建筑中相关部品的工业化生产，减少现场操作，可大大提高部品的加工和安装精度，提高装修质量，缩短工期，是绿色建筑设计今后的发展方向。

部品用量比例按现行的《装配式建筑评价标准》中的相关规定计算。

**5.3.12** 公共部位包括门厅、楼梯、电梯、公共卫生间、大厅、中庭、货运通道、车库等部位。

土建工程与装修工程一体化设计是指土建设计与装修设计同步有序进行，即装修专业与土建的建筑、结构、给排水、暖通、电气等专业，共同完成从方案到施工图工作、使土建与装修的紧密结合，做到无缝对接。土建和装修一体化设计，要求对土建设计和装修设计统一协调，在土建设计时考虑装修设计要求，事先进行孔洞预留和装修面层固定件的预埋，避免在装修时对已有建筑构件打凿、穿孔。这样即

可减少设计的反复，又可保证结构的安全，减少材料消耗，并降低装修成本。

**5.3.13** 为了保持建筑物的风格、视觉效果和人居环境，装饰装修材料在一定使用年限后会进行更新替换。如果使用易沾污、难维护及耐久性差的装饰装修材料或做法，则会在一定程度上增加建筑物的维护成本，且施工也会带来有毒有害物质的排放、粉尘及噪声等问题。耐久性好的装饰装修材料和做法举例如下表：

表 8 耐久性好的装饰装修材料和做法举例

分类	做法
防水和密封	选用耐久性符合现行国家标准《绿色产品评价防水与密封材料》GB/T 35609 规定的材料
室内装饰装修材料	选用耐洗刷性 $\geq 5000$ 次的内墙涂料
	选用耐磨性好的陶瓷地砖（有釉砖耐磨性不低于 4 级，无釉砖磨坑体积不大于 $127\text{mm}^3$ ）
	采用免装饰面层的做法

**5.3.14** 为老年人、行动不便者提供活动场地及相应的服务设施和方便、安全的无障碍的出行环境，营造全龄友好的生活居住环境和城市建设不容忽视的重要问题。

1 建筑的公共区域充分考虑墙面或者易接触面不应有明显棱角或尖锐突出物，保证使用者，特别是行动不便的老人、残疾人、儿童行走安全；

2 在电梯的设计中，可容纳担架的电梯能保证建筑使用者出现突发病症时，更方便地利用垂直交通。

## 5.4 三星级设计要求

**5.4.2** 本条旨在进一步提高空间利用率。

**5.4.3** 要求围护结构（除了外墙）的传热系数  $K$  和遮阳系数  $SC$  比标准要求的数值均降低 20%。

**5.4.4** 采用浅色饰面材料的围护结构外墙面，在夏季有太阳直射时，能



反射较多的太阳辐射热，从而能降低空调时的得热量和自然通风时的内表面温度，当无太阳直射时，它又能把围护结构内部在白天所积蓄的太阳辐射热较快地向外天空辐射出去，因此，无论是对降低空调耗电量还是对改善无空调时的室内热环境都有重要意义。采用浅色饰面外表面建筑物的供暖耗电量虽然会有所增大，但夏热冬冷地区冬季的日照率普遍较低，两者综合比较，突出矛盾仍是夏季。

反射隔热涂料必须结合保温材料和构造统一设计，不可单独设置。

外墙遮阳措施可采用花格构件或爬藤植物等方式。多层建筑、低层建筑及高层建筑下部的低层裙房的西向外墙宜采用垂直绿化，有条件的建筑宜在东西向和南向设置垂直绿化。

**5.4.5** 内容见 5.3.4 条文说明。

**5.4.6** 对夏季遮阳和冬季阳光利用进行综合分析，对不同朝向的窗采取固定或可调节外遮阳措施，也可借助建筑阳台、垂直绿化等措施进行遮阳。

当设置可调节外遮阳设施时，应核算其所能承受的正负风压，并使其满足风荷载的要求，确保安全。

南向外窗宜设置水平式外遮阳、中置遮阳或可调节外遮阳，东西向外窗宜设置中置遮阳或可调节外遮阳。玻璃幕墙或玻璃采光顶可采用可调节外遮阳。

外窗应选用低辐射镀膜(Low-E)玻璃等节能玻璃，提高遮阳性能。

可利用绿化植物进行遮阳，进行景观设计时，在建筑物的南向与西向种植高大乔木对建筑进行遮阳，还可在外墙种植攀缘植物，利用攀缘植物进行遮阳。

**5.4.7** 条文规定了大底盘地下室有覆土部分应结合使用功能设置天然采光设施，鼓励使用计算机模拟对室内采光进行定量分析与评价，优化室内光环境设计。

**5.4.8** 将房间的内表面可见光反射比控制在适宜的范围内，既可充分利用自然光线，又有利于营造舒适的室内光环境。

**5.4.9** 参见 5.2.18 条文说明。

**5.4.10** 参见 5.2.19 条文说明。

**5.4.11** 中庭的热压通风，是从中庭底部从室外进风，从中庭顶部排出，在冬季中庭应严密封闭，以使白天充分利用温室效应。拔风井的设置应考虑在自然环境不利时可控制、可关闭的措施。住宅建筑的主要功能房间换气次数不宜低于 1 次/h。

建筑内部的自然通风应根据具体情况，因地制宜、科学合理进行选择：

1 当建筑的排列采用周边式布置时和非沿街住宅，宜采用首层架空或单元之间留出气流通道的设计形式；以增加住区和建筑的自然通风效果。架空层宜结合公共绿化和公共服务设施设置。

2 平面空间较大的建筑宜设计天井、中庭等措施在适宜季节利用烟囱效应引导热压通风，加强自然通风的效果。

3 建筑中宜采用导风墙、捕风窗、拔风井、太阳能拔风道等诱导气流的措施。

夏季暴雨时、冬季供暖季节，多数用户会关闭外窗，会造成室内通风不畅，影响室内热环境。根据实测和调查：当室内通风不畅或关闭外窗，室内干球温度 $26^{\circ}\text{C}$ ，相对湿度80%左右时，室内人员仍然感到有些闷，所以需要夏季暴雨、冬季供暖等室外环境不利时，关闭外窗情况下的自然通风措施加以考虑。

中庭等高大空间可在适宜季节利用烟囱效应引导热压通风。

**5.4.12** 地下空间（如地下车库、超市）的自然通风，可提高地下空间品质，节省通风设备。设置下沉式庭院（广场），不仅能够促进天然采光通风，还可以增加绿化率，丰富景观空间。地下停车库的下沉庭院应注意避免汽车尾气对建筑使用空间的影响。

**5.4.13** 参见 5.3.7 条文说明。具体指标详见表 2、表 3、表 4。

**5.4.14** 近年轻型屋盖在各种大型建筑（车站、机场航站楼、体育场商业中心等）中被广泛采用，在隔绝空气声和撞击声两方面轻型屋盖本身都很难达到要求，在轻型屋面铺设阻尼材料或吸声材料，或设置吊顶可达到降低噪声的目的。

**5.4.15** 模数协调是标准化的基础，标准化是建筑工业化的根本，建筑的标准化应该满足社会化大生产的要求，满足不同设计单位、生产厂家、建设单位能在统一平台上共同完成建筑的工业化建造。不依照模数设计，尺度种类过多，就难以进行工业化的生产，对应的模数协调问题就显得尤为重要。建筑工业化应遵循《住宅建筑模数协调标准》、《住宅厨房家具及厨房设备模数系列》等相关标准进行设计。房屋的建筑、结构、设备等设计宜参考模数设计原则，并协调部件及各功能部位与主体间的空间位置关系。强化建筑模数协调的推广应用将有利于推动建筑工业化快速发展。

标准化设计不仅应包括平面设计，而且应包括建筑构件、建筑部品的设计，这些是建筑部品工业化生产、安装的至关重要的前提。

住宅、旅馆等建筑的相当数量的房间平面、功能、装修相同或相近，对于这些类型的建筑宜进行标准化设计。应对平面空间、建筑构件、建筑部品等进行标准化、系列化设计，以便进行工业化生产和现场安装。

**5.4.17** 详见 5.3.11 条文说明。

**5.4.18** 公共建筑建成之后在使用过程中因为各种条件的变化，会出现建筑设备更新、平面布置变化的情况。在设计阶段考虑为这些情况预留变更、改善的余地，是符合全寿命期原则的。具体措施可考虑在室内设置轻质隔墙、隔断，设备布置便于灵活分区，空间设计上考虑易于设备机器、管道的更新。

**本条主要针对如办公建筑等具有可变换功能空间的公共建筑。**

## 6 结构与建筑材料

### 6.1 基本要求

**6.1.1** 结构体系应根据建筑功能、高度、形体，采用受力合理、抗震性能良好的结构体系，能够以较少的材料、较小的环境影响代价满足建筑要求。结构体系的选择，应从因地制宜、节约材料、施工安全便捷、节能环保等方面进行综合论证。

**6.1.3** 建筑结构的承载力、变形和建筑使用功能要求主要涉及安全与耐久，是满足建筑长期使用要求的首要条件。结构的耐久性指在规定的使用年限内结构构件保持承载力和外观的能力，并满足建筑使用功能要求。结构设计应满足承载能力极限状态计算和正常使用极限状态验算的要求，并应符合国家现行相关标准的规定，包括但不限于《建筑结构可靠性设计统一标准》GB 50068、《建筑结构荷载规范》GB 50009、《混凝土结构设计规范》GB 50010、《混凝土结构耐久性设计标准》GB/T 50476、《建筑地基基础设计规范》GB 50007、《钢结构设计标准》GB50017、《建筑抗震设计规范》GB 50011、《砌体结构设计规范》GB 50003、《木结构设计标准》GB 50005、《建筑抗震鉴定标准》GB 50023 及《高层建筑混凝土结构技术规程》JGJ 3 等；同时，针对建筑运行期内可能出现地基不均匀沉降、使用环境影响导致的钢材锈蚀等影响结构安全的问题，应定期对结构进行检查、维护与管理。

**6.1.5** 结构方案应尽量采用平面、竖向规则的方案，满足抗震概念设计的要求。

**6.1.6** 从结构安全角度考虑，绿色建筑结构设计首先应设定正确合理的抗震性能目标，在此基础上从上部结构体系、基础形式、结构布置、材料等方面进行优化设计，从而达到安全合理、资源消耗低、环境影响小的目的。

**6.1.7** 非结构构件包括持久性的建筑非结构构件和支承于建筑结构的附属机电设备、附属设施。建筑非结构构件指建筑中除承重骨架体系以外的固定构件和部件，主要包括非承重墙体，附着于楼面和屋面结

构的构件、装饰构件和部件等；附属机电设备指为现代建筑使用功能服务的附属机械、电气构件、部件和系统，主要包括电梯、照明和应急电源、通信设备，管道系统，采暖和空气调节系统，烟火监测和消防系统，公用天线等；附属设施指整体卫生间、橱柜、大型储物架等。

**6.1.8** 本条对建筑材料选择遵循的原则做出了规定。

1 此条是为了促进资源节约和环境保护，推广应用符合国家和地方标准要求的建筑材料，强调淘汰不符合节能、节地、节水、节材和环保要求的材料。

2 本地材料是指距离施工现场500km以内的材料。绿色建筑除要求材料优异的使用性能外，还要注意材料运输过程中是否节能和环保，因此应充分了解当地建筑材料的生产和供应的有关信息，以便在设计和施工阶段尽可能实现就地取材，减少材料运输过程资源、能源消耗和环境污染。

本款预评价阶段不参评；特殊地区因客观原因无法达到者提供相关说明可不参评。

3 浙江省大力提倡和推广使用预拌混凝土，其应用技术已经很成熟。与现场搅拌混凝土相比，预拌混凝土产品性能稳定，易于保证工程质量，且采用预拌混凝土能够减少施工现场噪声和粉尘污染，节约能源、资源，减少材料损耗。

预拌砂浆包括干拌砂浆和湿拌砂浆，由专业化工厂生产，在生产时添加各种外加剂，能保证砂浆性能且质量稳定。同时，预拌砂浆可以利用工业固体废弃物制造成人工机制砂石代替天然砂石，既可以回收利用废弃物，减少原材料消耗，又可以减少对环境的破坏。

若项目所在地无预拌混凝土或砂浆采购来源者提供相关说明可不参评。

4 在普通混凝土结构中，受力钢筋应选用强度 400MPa 及以上级别的热轧带肋钢筋，便于节约钢筋用量，减少资源及能源消耗。

## 6.2 一星级设计要求

### I 结构设计

**6.2.1** 建筑材料用量中绝大部分是结构材料，选择适宜的结构体系是实现节材的前提。在设计过程中应根据建筑体型、平面布置、建筑层数、跨度、荷载等情况，采取必要的结构处理措施，并结合必要的试算比选，选择合适的结构体系。

随着建筑节能工作的全面推进和不断深化，工业化建筑体系成为结构体系发展和应用的重要方向。工业化建筑体系主要包括装配式钢结构体系、装配式木结构体系、预制装配式钢与混凝土组合结构体系、预制装配式混凝土结构体系等，采用工业化建筑体系不仅可以保证建筑质量，提高建筑的施工精度，缩短工期，提高材料的使用效率，降低施工能耗，而且减少了建造过程中产生的垃圾和减轻对环境的污染。

工业化生产的预制构件主要包括预制柱、叠合梁、叠合板、装配式隔墙、复合外墙、楼梯、阳台、整体厨卫、成品门、窗、栏杆、百叶、雨篷、烟道以及水、暖、电卫生设备等。采用工业化生产的预制构件可以集中生产，提高材料的使用效率，缩短工期，并减轻生产和建造过程中能耗和环境污染。

采用基于性能的抗震设计并适当提高建筑的抗震性能指标要求，如采用“中震不屈服”以上的性能目标，或者为满足使用功能而提出比现行标准要求更高的刚度要求等，可以提高建筑的抗震安全性及功能性；采用隔震、消能减震设计，是提高建筑物的设防类别或提高其抗震性能要求时的有效手段。

**6.2.2** 基础在建筑成本中占有较大比例，基础选择应进行多方案综合经济性比较确定。浙江省全境地质地貌情况较为复杂，东部沿海地区均为深厚软土分布区，中西部地区以丘陵山地为主，因此在选择基础方案时应充分考虑不同的地质条件，并结合建筑物的实际情况，选择安全适用、经济合理、技术先进及施工方便的基础方案。

预制桩具有经济性好、质量宜保证、施工速度快等优点，在场地

条件及周边环境合适时宜优先采用。钻孔灌注桩采用后注浆技术可有效提高桩基承载力，大幅度减低材料用量。

通过先期试桩确定单桩承载力特征值，一方面可以确保桩基具有足够的承载力，另一方面，先期试桩可加载至地基土破坏，能发挥桩基承载力的余量，符合绿色设计节材的精神。

对于以抗压设计为主的基础，地下水的浮力能平衡部分上部结构荷载，从而减小对地基基础的承载力需求，因此合理考虑地下水的有利作用，可降低地基基础的工程造价，节约资源，符合绿色设计节材的精神。

**6.2.3** 结构设计中应结合建筑功能、平面形式、构件受力特点等，对结构构件的布置和构件截面进行优化设计。充分利用不同结构材料的强度、刚度及延性等特性，减少对材料尤其是不可再生资源的消耗。

根据现行行业标准《装配式住宅建筑设计标准》JGJ/T 398 的规定，管线分离是指建筑结构体中不埋设设备及管线，将设备及管线与建筑结构体相分离的方式。管线与结构、墙体的寿命不同，给建筑全寿命期的使用和维护带来了很大的困难。建筑结构与设备管线分离设计，可有利于建筑的耐久性。建筑结构不仅仅指建筑主体结构，还包括外围护结构和公共管井等可保持长久不变的部分。建筑结构与设备管线分离设计便于设备管线维护更新，可保证建筑能够较为便捷地进行管线改造与更换，从而达到延长建筑使用寿命目的。装配式建筑采用 SI 体系，即支撑体 S (Skeleton) 和填充体 I (Infill) 相分离的建筑体系，可认为实现了建筑主体结构与建筑设备管线分离。

**6.2.4** 采用高强高性能混凝土可以减小构件截面尺寸和混凝土用量，增加使用空间；梁、板及层数较低的结构可采用普通混凝土。

选用高强钢筋和高强钢材可减轻结构自重，减少材料用量。对于高层钢结构建筑，宜采用Q355等高性能钢材。在预应力混凝土结构中，应优先使用中、高强度的预应力钢筋及钢绞线。

## II 建筑材料

**6.2.5** 本条对设计中优选的建筑材料做出了规定。

1 建筑中可再循环材料包含两部分内容，一是使用的材料本身就是可再循环材料；二是建筑拆除时能够被再循环利用的材料。可再循环材料主要包括：金属材料(钢材、铜)、玻璃、石膏制品、木材等。不可降解的建筑材料如聚氯乙烯(PVC)等材料不属于可循环材料范围。充分使用可再循环材料及可再利用材料可以减少新材料的使用及生产加工新材料带来的资源、能消耗和环境污染，对于建筑的可持续性具有非常重要的意义。

可再利用材料指在不改变所回收物质形态的前提下进行材料的直接再利用，或经过再组合、再修复后再利用的材料。可再利用材料的使用可延长还具有使用价值的建筑材料的使用周期，降低材料生产的资源消耗，同时可减少材料运输对环境造成的影响。可再利用材料包括从旧建筑拆除的材料以及从其他场所回收的旧建筑材料。可再利用材料包括砌块、砖石、管道、板材、木地板、木制品(门窗)、钢材、钢筋、部分装饰材料等。

计算可再循环材料和可再利用材料用量比例时，分子为申报项目各类可再循环材料和可再利用材料重量之和，分母为全部建筑材料总重量。

2 用于生产制造再生材料的废弃物主要包括建筑废弃物、工业废弃物和生活废弃物。在满足使用性能的前提下，鼓励使用利用建筑废弃物再生骨料制作的混凝土砌块、水泥制品和配制再生混凝土；鼓励使用利用工业废弃物、建筑垃圾、淤泥为原料制作的水泥、混凝土、墙体材料、保温材料等建筑材料；鼓励使用生活废弃物经处理后制成的建筑材料。

计算利废建材用量比例时，分子为某种利废建材重量，分母为该种利废建材所属的同类材料的总重量。当项目使用了多种利废建材，应针对每种单独计算。

3 可快速再生的天然材料指持续的更新速度快于传统的开采速度



(从栽种到收获周期不到10年)。可快速更新的天然材料主要包括树木、竹、藤、农作物茎秆等在有限时间阶段内收获以后就可更换的资源。我国目前主要的产品有：各种轻质墙板、保温板、装饰板、门窗等等。快速再生天然材料及其制品的应用一定程度上可节约不可再生资源,并且不会明显地损害生物多样性,不会影响水土流失和影响空气质量,是一种可持续的建材,它有着其他材料无可比拟的优势。但是木材的利用需要以森林的良性循环为支撑,采用木结构时,应利用速生丰产林生产的高强复合工程用木材,在技术经济允许的条件下,利用从森林资源已形成良性循环的国家进口的木材也是可以鼓励的。

5 本条所指绿色建材需通过相关评价认证。

**6.2.6** 室内空气中甲醛、苯、甲苯、有机挥发物、人造矿物纤维是危害人体健康的主要污染物。为积极的提供有利于人体健康的环境,本条鼓励选用具有改善居室生态环境和保健功能的建筑材料。现在国内开发很多有利于改善室内环境及人体健康的材料,如:具有抗菌、防霉、除臭、隔热、调湿、防火、防射线、抗静电等功能的多功能材料。这些新材料的研究开发为建造良好室内空气质量提供了基本的材料保证。

随着人们对室内环境的热舒适要求越来越高,建筑能耗也相应随之增大,造成能源消耗持续增长,为达到舒适度和节能的双赢,人们正进行着积极的探索。如:在建筑围护结构中加入相变储能构件,提供了一种改善室内热舒适性、降低能耗和缓解对大气环境负面影响的有效途径。

**6.2.7** 轻集料混凝土按轻集料的种类分为:天然轻集料混凝土、人造轻集料混凝土、工业废料轻集料混凝土。采用轻集料混凝土是建材轻量化的重要手段之一,轻集料混凝土大量应用于工业与民用建筑及其他工程,可以节约材料用量、减轻结构自重、减少地基荷载。同时使用轻集料混凝土还可提高结构的抗震性能、提高构件运输和吊装效率及改善建筑功能等。

采用轻钢以及金属幕墙等建材是建材轻量化的最直接有效的办法,直接降低了建材使用量,进而减少建材生产能耗和碳排放。

## 6.3 二星级设计要求

**6.3.2** 鼓励建筑设计中采用本身具有装饰效果的建筑材料，目前此类材料中应用较多的有：清水混凝土、清水砌块、饰面石膏板等。这类材料的使用舍去了涂料、饰面等额外的装饰，同时减少了装饰材料中有毒气体的排放。

## 6.4 三星级设计要求

**6.4.1** 绿色建筑提倡采用耐久性好的建筑材料，可保证建筑物使用功能维持时间长，延长建筑使用寿命，减少建筑的维修次数，从而减少社会对材料的需求量，也减少废旧拆除物的数量，采用耐久性好的建筑材料是最大的节约措施之一。

第 1 款，按 100 年进行耐久性设计，可在造价提高有限的情况下提高结构综合性能，减少后期检测维修工程量。

第 2 款，高耐久混凝土指满足设计要求下，结合具体应用环境（如盐碱地等），对抗渗性能、抗硫酸盐侵蚀性能、抗氯离子渗透性能、抗碳化性能及早期抗裂性能等耐久性指标提出合理要求的混凝土。其各项性能的检测与试验应按现行国家标准《普通混凝土长期性能和耐久性能试验方法标准》GB/T 50082 的规定执行，测试结果应按现行行业标准《混凝土耐久性检验评定标准》JGJ/T 193 的规定进行性能等级划分。

第 3 款，耐候结构钢是指符合现行国家标准《耐候结构钢》GB/T 4171 要求的钢材；耐候型防腐涂料是指符合现行行业标准《建筑用钢结构防腐涂料》JG/T 224 的 II 型面漆和长效型底漆。

第 4 款，根据国家标准《多高层木结构建筑技术标准》GB/T 51226-2017，多高层木结构建筑采用的结构木材可分为方木、原木、规格材、层板胶合木、正交胶合木、结构复合木材、木基结构板材以及其他结构用锯材，其材质等级应符合现行国家标准《木结构设计标准》GB 50005 的有关规定。根据现行国家标准《木结构设计标准》GB 50005，

所有在室外使用，或与土壤直接接触的木构件，应采用防腐木材。在不直接接触土壤的情况下，可采用其他耐久木材或耐久木制品。

对于采用多种类型构件的建筑，第 2、3、4 款得分按照材料用量比例计算，最终得分应在分别对应三款评分后，按照材料质量进行加权平均计算。

**6.4.2** 经对参评绿建三星的项目进行调研，其中住宅建筑绝大多数均采用装配式建筑，所以本次做此要求。考虑到《绿色建筑评价标准》GB/T50378、《装配式建筑评价标准》GB/T51129、浙江省《装配式建筑评价标准》DB33/T1165对装配式建筑的评价方式和计算口径有区别，基于本省在实际操作中设计人员和审查机构一般均以浙江省《装配式建筑评价标准》DB33/T1165 为依据，所有做此规定。

## 7 给水排水设计

### 7.1 基本要求

**7.1.1** 现行国家标准《绿色建筑评价标准》GB/T 50378 中本条是作为控制项提出的。在现行国家标准《绿色建筑评价标准》GB/T 50378 中，在方案设计阶段制定水系统规划方案的要求是作为控制项提出的。在进行绿色建筑设计前，应充分了解项目所在区域的市政给排水条件、水资源状况、气候特点等实际情况，通过全面的分析研究，制定水资源利用方案，提高水资源循环利用率，减少市政供水量和污水排放量。

水资源综合利用方案的具体编制内容可参照下列几个方面：

1 浙江省政府规定的节水要求、地区水资源状况、气象资料、地质条件等；

2 项目概况及市政设施情况等说明；

3 确定节水用水定额，编制用水量计算表；

4 给排水系统方案设计说明，包括生活热水中可再生能源系统的使用范围、系统形式以及景观水体补水及循环处理工艺等；

5 采用节水器具、设备和系统的方案；

6 如有污水处理系统应有相关的设计说明；

7 雨水控制与利用实施方案；

8 非传统水源利用方案。对雨水、再生水等水资源利用的技术经济可行性进行分析，进行水量平衡计算，确定雨水、再生水等水资源的利用方法、规模、处理工艺流程等。非传统水源利用率计算应根据《民用建筑节能设计标准》GB 50555-2010 第 5.1 节的规定计算。

制定水资源综合利用方案是给排水专业绿色设计的必要环节，是设计或评估人员确定设计思路和设计方案的可行性论证过程。

本条第 1 款所有用水器具应满足现行行业标准《节水型生活用水器具》CJ/T 164 和现行国家标准《节水型产品通用技术条件》GB/T 18870 的要求。除特殊功能需求外，均应采用节水型用水器具。节水型用水器具是指产品设计先进合理、制造精良、可以减少无效耗水量（如不

发生跑、冒、滴、漏现象), 与传统的卫生洁具相比有明显的节水效果。关于用水效率评定, 按现行国家标准《水嘴用水效率限定值及用水效率等级》GB 25501、《坐便器用水效率限定值及用水效率等级》GB 25502、《小便器用水效率限定值及用水效率等级》GB 28377、《淋浴器用水效率限定值及用水效率等级》GB 28378 和《便器冲洗阀用水效率限定值及用水效率等级》GB 28379 执行。生活用水器具所允许的最大流量(坐便器为用水量)应符合产品的用水效率限定值, 节水型用水器具应按选用的用水效率等级确定产品的最大流量(坐便器为用水量)。不同用水效率等级卫生器具参数见表 9:

表 9 不同用水效率等级卫生器具参数

用水效率等级		1 级	2 级	3 级	
水嘴 (流量/ (L/s))		0.100	0.125	0.150	
坐便器 (冲洗水量/L)	单 档	平均值	4.0	5.0	6.5
	双 档	大档	4.5	5.0	6.5
		小档	3.0	3.5	4.2
		平均值	3.5	4.0	5.0
蹲便器 (冲洗水量/L)		4.0	5.0	6.0	
小便器 (冲洗水量/L)		2.0	3.0	4.0	
淋浴器 (流量/ (L/s))		0.08	0.12	0.15	

本条第 2 款为国家标准《民用建筑节能设计标准》GB 50555-2010 第 4.1.5 条强制性条文, 应严格执行。

当项目场地内设有景观水体时, 不得采用市政自来水和地下井水作为景观用水水源。景观用水包括人造水景的湖、水湾、瀑布及喷泉等, 但兼做体育活动场所、瀑布等亲水性水景不属此列。根据雨水或再生水等非传统水源的水量和季节变化的情况, 设计合理的水景面积, 避免美化环境却大量浪费宝贵的水资源。景观水体的规模应根据景观水体所需补充的水量和非传统水源可提供的水量确定, 非传统水源水量不足时应缩小水景规模。

**7.1.2** 本条对建筑给排水系统做出基本的设计要求。

第 1 款给排水系统的设计应符合现行国家标准的相关规定，如《建筑给水排水设计标准》GB 50015、《城镇给水排水技术规范》GB 50788、《民用建筑节能设计标准》GB 50555、《建筑中水设计标准》GB 50336 等。

第 2 款根据用水要求的不同，给水水质应达到国家、地方或行业标准的要求，如生活饮用水水质应符合现行国家标准《生活饮用水卫生标准》GB 5749，非传统水源供水水质应符合现行国家标准《景观娱乐用水水质标准》GB 12941、《城市污水再生利用 城市杂用水水质》GB/T 18920、《城市污水再生利用 景观环境用水水质》GB/T 18921 等，生活热水水质应符合现行行业标准《生活热水水质标准》CJ/T 521 等；

第 3 款为节约能源，减少居民生活饮用水水质污染，建筑物底部的楼层应充分利用城镇或小区给水管网的水压直接供水。设有城镇中水供水管网的建筑，也应充分利用城镇供水管网的水压，节能节水。给水水压应稳定、可靠；

第 4 款管材、管道附件及设备供水设施的选取和运行不应对生活饮用水供水造成二次污染。各类不同水质要求的给水管线应有明显的管道标识。有直饮水供应时，直饮水应采用独立的循环管网供水，并设置水量、水压、水质、设备故障等安全报警装置；

第 5 款应设置完善的污水收集、处理和排放等设施。技术经济分析合理时，可考虑污废水的回收再利用，规划地块污水管道覆盖率应达到 100%；

第 6 款是建筑给排水设计安全卫生的重要保证，必须严格执行。排水管道运行状况证明，存水弯、水封盒、水封井等的水封装置能有效地隔断排水管道内的有毒有害气体窜入室内，从而保证室内环境卫生，保证人民身心健康，防止中毒窒息事故发生；

第 7 款存水弯水封必须保证一定的深度，考虑到水封蒸发损失、自虹吸损失以及管道内气压波动等因素，国外规范均规定卫生器具存水弯水封深度为 50mm~100mm。水封深度不得小于 50mm 的规定是依据国际上对污水、废水、通气的中重力排水管道系统排水管内压力波

动不至于把存水弯破坏的要求。在工程中发现以活动的机械活瓣替代水封，这是十分危险的做法，一是活动的机械活瓣寿命问题，二是排水中杂物卡堵问题。活动的机械活瓣保证不了“可靠密封”，为此活动的机械活瓣替代水封的做法应予以禁止。钟式结构地漏的扣碗易被移动、丢弃而水封丧失，故明确禁止使用钟式结构地漏；

第 8 款应根据当地气候、地形、地貌、水资源状况及经济发展水平等特点，合理规划雨水收集、利用、入渗、调蓄和排放，雨水管道覆盖率应达到 100%，保证排水管渠畅通，尽可能地合理利用雨水资源。

**7.1.3** 绿色建筑设计中应优先采用可再生能源及废热回收作为热源以达到节能减排的目的。当采用太阳能热水系统时，应综合考虑场地环境、用水量及水电配备条件等情况，根据建筑物的使用需求及集热器与储水箱的相对安装位置等因素确定太阳能热水系统的运行方式，并符合现行地方标准《太阳能与空气源热泵热水系统应用技术规程》DB 33/1034 和现行国家标准《民用建筑太阳能热水系统应用技术标准》GB 50364 中有关系统设计的规定。

浙江省人大于 2012 年 6 月颁布实施了《浙江省可再生能源开发利用促进条例》和相关的政策解释，将利用空气能热泵热水系统列为可再生能源范畴。当选用空气能热泵热水系统时，应说明空气能热泵的能效等级、输入功率、机组摆放位置、贮热水箱容积等参数。

**7.1.4** 本条综合了国家标准中的相关强制性条文，包括国家标准《城镇给水排水技术规范》GB 50788-2012 第 5.3.6 条、《城镇污水再生利用工程设计规范》GB 50335-2016 第 7.1.3 条、《建筑中水设计标准》GB 50336-2018 第 8.1.5 条和《建筑与小区雨水控制及利用工程技术规范》GB 50400-2016 第 7.3.9 条等，对非传统水源用水安全提出了要求，应严格执行。

要求对非传统水源的管道和设备设置明确、清晰的永久标识，可最大限度地避免在施工、日常维护或维修时发生误接、误饮、误用的情况，为用户提供健康用水保障。目前建筑行业有关部门仅对管道标识的颜色进行了规定，尚未制定统一的民用建筑管道标识标准图集，

标识设置可参考现行国家标准《工业管道的基本识别色、识别符号和安全标识》GB 7231、《建筑给水排水及采暖工程施工质量验收规范》GB 50242中的相关规定。

为确保非传统水源的使用不带来公共卫生安全事件，供水系统设计中必须保证采取了防止误接、误用、误饮的措施。

**7.1.5** 二次供水是目前各类民用建筑主要采用的生活饮用水供水方式。储水设施是建筑生活饮用水二次供水设施水质安全保障的关键环节。

本条第 1 款，现行国家标准《二次供水设施卫生规范》GB 17051 规定了建筑二次供水设施的卫生要求和水质检测方法，建筑二次供水设施的设计、生产、加工、施工、使用和管理均应符合该规范。使用符合现行国家标准《二次供水设施卫生规范》GB 17051 要求的成品水箱，能够有效避免现场加工过程中的污染问题，且在安全生产、品质控制、减少误差等方面均较现场加工更有优势。

第 2 款，常用的避免储水变质的主要技术措施包括：

1 储水设施分格。储水设施宜分成容积基本相等的 2 格，使设施清洗时可以不停止供水，有利于建筑运行期间的储水设施清洗工作的开展。对储水设施进行定期有效清洗，能够有效避免设施内孳生蚊虫、生长青苔、沉积废渣等水质污染状况的发生；

2 储水设施的体型选择及进出水管设置保证水流畅通、避免“死水区”。“死水区”即水流动较少或静止的区域，由于死水区的水长期处于静止状态，缺乏补氧，更容易滋生细菌和微生物，进而导致水质恶化。储水设施体型规则，进出水管在设施远端两头分别设置（必要时可设置导流装置），能够在最大限度上避免水流迂回和短路，避免“死水区”的产生；

3 储水设施的检查口（人孔）应加锁，溢流管、通气管口应采取防止生物进入的措施。避免非管理人员、灰尘携带致病微生物、蛇虫鼠蚁等进入水箱并污染储水。

第 3 款，生活饮用水储水设施包括生活饮用水供水系统储水设施、集中生活热水储水设施、储有生活用水的消防储水设施、冷却用水储



水设施、游泳池及水景平衡水箱（池）等。储水设施清洗消毒后应进行水质检测，水质合格后方可恢复供水。

## 7.2 一星级设计要求

### I 供水系统

**7.2.1** 当项目中除生活饮用水供水系统外，仍设置其他供水系统时，其水质应满足国家现行有关标准。

直饮水是以符合现行国家标准《生活饮用水卫生标准》GB 5749 水质标准的自来水或水源为原水，经再净化（深度处理）后供给用户直接饮用的高品质饮用水。直饮水系统分为集中供水的管道直饮水系统和分散供水的终端直饮水处理设备。管道直饮水系统供水水质应符合现行行业标准《饮用净水水质标准》CJ 94 的要求；终端直饮水处理设备的出水水质标准可参考现行行业标准《饮用净水水质标准》CJ 94、《全自动连续微 / 超滤净水装置》HG/T 4111 等现行饮用净水相关水质标准和设备标准。

以符合现行国家标准《生活饮用水卫生标准》GB 5749 要求的自来水或水源为原水的集中生活热水，其水质应满足现行行业标准《生活热水水质标准》CJ/T 521。

游泳池循环水处理系统水质应满足现行行业标准《游泳池水质标准》CJ/T 244，该标准在游泳池原水和补水水质指标、水质检验等方面做出了规定。

采暖空调循环水系统水质应满足现行国家标准《采暖空调系统水质》GB/T 29044，该标准规定了采暖空调系统的水质标准、水质检测频次及检测方法。

国家标准《民用建筑节水设计标准》GB 50555-2010 规定景观用水水源不得采用市政自来水和地下井水，可采用中水、雨水等非传统水源或地表水。景观水体的水质根据水景功能性质不同，不低于现行国家标准的相关要求，详见表 10。

表 10 景观水体水质标准

人体与水的接触程度和水景功能		非直接接触、观赏性	非全身接触、娱乐性	全身接触、娱乐性	细雾等微孔喷头、室内水景
适用标准	充水和补水水质	《城市污水再生利用景观环境用水水质》GB/T 18921		《生活饮用水卫生标准》GB 5749	《生活饮用水卫生标准》GB 5749
	水体水质	《地表水环境质量标准》GB 3838 中的 pH 值、溶解氧、粪大肠菌群指标，并且透明度 $\geq 0.3\text{m}$		《游泳池水质标准》CJ 244	
		V 类	IV 类		

注：1、表中“非直接接触”指人身体不直接与水接触，仅在景观水体外观赏。

2、“非全身接触”指人部分身体可能与水接触，如涉水、划船等娱乐行为。

3、“全身接触”指人可能全身浸入水中进行嬉水、游泳等活动，如旱喷泉、嬉水喷泉等。

4、水深不足 30cm 时，透明度不小于最大水深。

非传统水源供水系统水质，应根据不同用途的用水满足现行国家标准城市污水再生利用系列标准，如现行国家标准《城市污水再生利用城市杂用水水质》GB/T 18920、《城市污水再生利用 绿地灌溉水质》GB/T 25499、《城市污水再生利用 景观环境用水水质》GB/T 18921 等。设有模块化户内中水集成系统的项目，户内中水水质应满足现行行业标准《模块化户内中水集成系统技术规程》JGJ/T 409。

**7.2.2** 合理选取冷水和热水的用水量和水温是给水排水专业节能的一个重要手段，缺水地区取标准定额中的低值是为了更好地在缺水地区贯彻节水的理念，缺水地区主要是指海岛地区。

使用人数在项目使用初期可能不会达到设计人数，如住宅的入住率可能不会很快达到100%，因此对与用水人数相关的用水，如饮用、盥洗、冲厕、餐饮等，应根据用水人数来计算平均日用水量；对使用

人数相对固定的建筑，如办公建筑等，按实际人数计算；对浴室、商场、餐厅等流动人口较大且数量无法明确的场所，可按设计人数计算。

对与用水人数无关的用水，如绿化灌溉、地面冲洗、水景补水等，则根据实际水表计量情况进行考核。

**7.2.3** 当建筑需要加压供水时，应采用节能的供水措施，采用管网叠压供水时应取得建设项目所在地相关主管部门的同意。

用水器具给水配件在单位时间内的出水量超过额定流量的现象，称超压出流现象，该流量与额定流量的差值，为超压出流量。超压出流量未产生使用效益，为无效用水量，即浪费的水量。给水系统设计时应采取措施控制超压出流现象，应合理进行压力分区，并适当地采取减压措施，避免造成浪费。

当选用自带减压装置的用水器具时，该部分管线的工作压力满足相关设计规范的要求即可。当建筑因功能需要，选用特殊水压要求的用水器具时，可根据产品要求采用适当的工作压力，但应选用用水效率高的产品，并在说明中做相应描述。

在执行本条款过程中还需做到：掌握准确的供水水压、水量等可靠资料；满足卫生器具配水点的水压要求；高层建筑分区供水压力在满足现行国家标准《建筑给水排水设计标准》GB 50015-2019第3.4.3条、第3.4.4条及第3.4.5条要求的同时，还应满足现行浙江省《居住建筑节能设计标准》DB 33/1015及现行国家标准《公共建筑节能设计标准》GB 50189的相关规定。

**7.2.4** 本条主要针对生活热水系统的健康舒适设计要求。

第 1 款集中生活热水循环系统分为干管循环、立管循环及支管循环三种形式。其中干管循环指仅对热水供水干管设置循环，立管和支管存在水温降低的问题；立管循环指对热水供水立管设置循环，循环加热效果好于干管循环，但不如支管循环；支管循环指对热水供水支管均设置循环，实现了热水供水管网全循环，使管网最末端的热热水水温也能得到保证。当集中热水系统设置了干管、立管循环后，不能满足第一款要求时，应采取下列措施：

- 1 支管应设自调控电伴热保温；
- 2 布设分户水表的支管应设支管循环系统。

在生活热水系统加热冷水的过程中，随着水温的升高，水中原本用于保证供水过程中持续杀菌能力的余氯因挥发而减少和消失，从而导致细菌滋生，特别是军团菌之类的致病菌，热水水质有可能达不到现行国家标准《生活饮用水卫生标准》GB 5749。因此应采取水温控制、设置专用消毒杀菌装置等措施控制生活热水中细菌数量。

第 2 款配水点水温是指打开用水龙头约 15s 内得到的不低于 45℃ 的水温。为避免使用热水时需要放空大量冷水而造成水和能源的浪费，集中生活热水系统应在分户热水表前设循环加热系统，无循环加热的供水支管长度不宜超过 8m。

第 3 款淋浴器设置恒温混水阀可以有效解决洗浴室水温忽冷忽热的问题，保证使用品质。此外，当冷水中断时，恒温混水阀可以在短时间之内自动关闭热水，起到安全保护作用，避免使用者对温度不敏感而造成的烫伤。

集中热水供应系统的节水措施有：保证用水点处冷、热水供水压力平衡，最不利用水点处冷、热水供水压力差不宜大于 0.02MPa；宜设带调节压差功能的混合器、混合阀；公共浴室宜设置感应式或全自动刷卡式淋浴器。

设有集中热水供应的住宅建筑中考虑到节水及使用舒适性，当因建筑平面布局使得用水点分散且距离较远时，宜设支管循环以保证使用时的冷水出流时间较短。

**7.2.6** 热水系统有完善的保温措施可大大减少热损失、减少循环泵启动次数、减少能耗、缩短用水点出水温度达到设定值的放水时间。

**7.2.7** 本条第 1 款的目的是降低空调系统冷却水补水量，主要通过采用无蒸发耗水量的冷却技术，或冷却循环水系统采取节水措施。

开式循环冷却水系统或闭式冷却塔的喷淋水系统可设置水处理装置和化学加药装置改善水质，减少排污耗水量；可采取加大集水盘、设置平衡管或平衡水箱等方式，相对加大冷却塔集水盘浮球阀至溢流

口段的容积，避免停泵时的泄水和启泵时的补水浪费。

第 2 款游泳池、游乐池、水上乐园等采用循环水处理系统，能够减少市政供水量，节约水资源。同时在其循环处理过程中，会排出大量废水，而这些废水水质较好，所以应考虑充分利用。

**7.2.8** 现代建筑的给排水管线繁多，如果没有清晰的标识，难免在施工或日常维护、维修时发生误接的情况，造成误饮误用，因此对各类给排水管道和设备应设置明确、清晰的标识。

建筑内给水排水管道及设备的标识设置可参考现行国家标准《工业管道的基本识别色、识别符号和安全标识》GB 7231、《建筑给水排水及采暖工程施工质量验收规范》GB 50242 中的相关要求。

## II 节水措施

**7.2.9** 管网漏损的因素有管材、管件、水压、施工及维修等。提高管材管件性能，可有效避免供水二次污染及管道漏损现象。因此，给水系统可采用耐腐蚀、抗老化、耐久等综合性能好的铜管、不锈钢管、塑料管道等，同时应符合现行国家标准《建筑给水排水设计标准》GB 50015 对给水系统管材选用规定。

**7.2.10** 本着“节流为先”的原则，根据用水场合的不同，合理选用节水水龙头、节水便器、节水淋浴装置等。

绿色建筑鼓励选用更高节水性能的节水器具。目前，我国已对大部分用水器具的用水效率制定了标准，如：现行国家标准《水嘴用水效率限定值及用水效率等级》GB 25501、《坐便器水效限定值及水效等级》GB 25502、《小便器用水效率限定值及用水效率等级》GB 28377、《淋浴器用水效率限定值及用水效率等级》GB 28378、《便器冲洗阀用水效率限定值及用水效率等级》GB 28379、《蹲便器用水效率限定值及用水效率等级》GB 30717 等。

节水器具选择如下：

1 公共卫生间洗手盆应采用感应式水嘴或延时自闭式水嘴；

2 蹲式大便器、小便器宜配套采用延时自闭冲洗阀、感应式冲洗阀；  
3 住宅建筑中坐式大便器宜采用设有大、小便分档的冲洗水箱；不得使用一次冲洗水量大于 6L 的坐式大便器；

4 水嘴、淋浴喷头宜设置限流配件。

**7.2.11** 按使用用途、付费或管理单元情况分别设置用水计量装置，可以统计各种用水部门的用水量和分析渗漏水量，达到持续改进节水管理的目的。同时，也可以据此施行计量收费，或节水绩效考核，促进行为节水。采用远传计量系统对各类用水进行计量，可准确掌握项目用水现状，如水系管网分布情况，各类用水设备、设施、仪器、仪表分布及运转状态，用水总量和各用水单元之间的定量关系，找出薄弱环节和节水潜力，制定出切实可行的节水管理措施和规划。

远传水表应根据水量平衡测试的要求分级安装，分级计量水表安装率应达 100%。具体要求为下级水表的设置应覆盖上一级水表的所有出流量，不得出现无计量支路。物业管理方应通过远传水表的数据进行管道漏损情况检测，随时了解管道漏损情况，及时查找漏损点并进行整改。

**7.2.12** 公共建筑集中空调系统的冷却水补水量占建筑物用水量的 30%~50%，减少冷却水系统不必要的耗水对整个建筑物的节水意义重大。

开式循环冷却水系统或闭式冷却塔的喷淋水系统可设置水处理装置和化学加药装置改善水质，减少排污耗水量；可采取加大集水盘、设置平衡管或平衡水箱等方式，相对加大冷却塔集水盘浮球阀至溢流口段的容积，避免停泵时的泄水和启泵时的补水浪费。

### III 非传统水源利用

**7.2.13** 本条对雨水控制与利用工程的年径流总量控制率及外排雨水的综合雨量径流系数做出规定。本条的主要意图是控制雨水径流量的主要指标是年径流总量控制率，兼顾外排雨水雨量径流系数。满足年径

流总量控制率可采用蓄存或控制下垫面径流系数的方法。

不同类型下垫面的径流系数应按实测数据确定，当缺乏资料时可按《民用建筑雨水控制及利用设计规程》DB 33/T 1167-2019表3.2.1选用。

## 7.3 二星级设计要求

**7.3.1** 绿化灌溉鼓励采用喷灌、微灌、渗灌、低压管灌等节水灌溉方式。喷灌是充分利用市政给水的压力通过管道输送将水通过架空喷头进行喷洒灌溉。采用再生水灌溉时，因水中微生物在空气中极易传播，应避免采用喷灌方式。滴灌是经管道输送将水通过滴头直接滴到植物根部；微灌是高效的节水灌溉技术，它可以缓慢而均匀的直接向植物的根部输送计量精确的水量，从而避免了水的浪费。

喷灌比地面灌溉可省水约 30%~50%。安装雨天关闭系统，可节水 15~20%。滴灌除具有喷灌的主要优点外，比喷灌更节水(约 15%)、节能(50%~70%)。

**7.3.3** 设置分质供水系统是建筑节能的重要措施之一。

采用非传统水源时，应根据其使用性质采用不同的水质标准：

1 采用雨水等非传统水源作为绿化灌溉、洗车、道路浇洒，其水质应满足现行国家标准《城镇污水再生利用工程设计规范》GB 50335中规定的城镇杂用水水质控制指标；

2 采用雨水作为景观用水时，其水质应满足现行国家标准《城镇污水再生利用工程设计规范》GB 50335中规定的景观环境用水的水质控制指标。

非传统水源指不同于传统地表水供水和地下水供水的水源，包括再生水、雨水、海水等，再生水又分市政再生水和建筑中水。中水包括市政再生水（以城市污水处理厂出水或城市污水为水源）和建筑中水（以生活排水、杂排水、优质杂排水为水源），应结合城市规划、城市中水设施建设管理办法、水量平衡等，从经济、技术和水源水质、水量稳定性等各方面综合考虑确定。项目周围存在市政再生水供应时，

使用市政再生水达到节水目的，具有较高的经济性。

浙江省的大部分地区河网密布、水源充沛、但水质较差。属水质性缺水地区。利用雨水等非传统水源经济性较好。但在水资源不易调蓄的海岛地区应在技术经济性充分论证的前提下确定是否采用中水系统。

雨水和中水利用工程应依据现行国家标准《建筑与小区雨水控制及利用工程技术规范》GB 50400 和《建筑中水设计标准》GB 50336 进行设计。

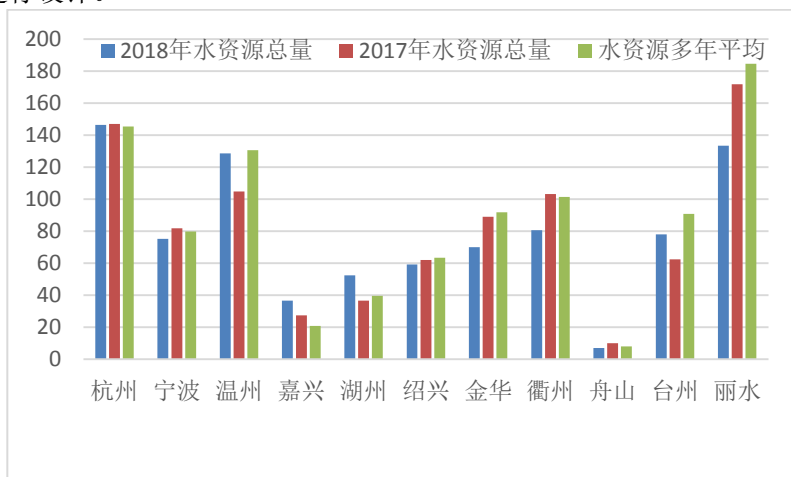


图 1 浙江省各地总水资源量与上年及多年平均值比较

注：数据源自浙江省水利厅和统计部门

表 11 浙江省各地总水资源量与人均水资源情况

行政分区	2018年水资源总量	2017年水资源总量	水资源多年平均	2018年末常住人口	人均水资源量
杭州市	146.24	146.87	145.24	980.6	1481
宁波市	75.11	81.83	79.73	820.2	972
温州市	128.47	104.68	130.53	925.0	1411



嘉兴市	36.51	27.31	20.76	472.6	439
湖州市	52.26	36.61	39.46	302.7	1304
绍兴市	59.21	62.03	63.30	503.5	1257
金华市	69.95	88.88	91.73	560.4	1637
衢州市	80.64	103.22	101.32	220.9	4587
舟山市	6.93	9.90	7.95	117.3	678
台州市	77.97	62.27	90.80	613.9	1479
丽水市	133.26	171.74	184.59	219.9	8394
全省	866.54	895.35	955.41	5737	1665

注：1 表中二至四列为各地水资源量情况，单位为亿立方米；

2 常住人口是指 2018 年末各地市人口情况，单位为万人口；

3 人均水资源量是各地水资源多年评价量与 2018 年末常住人口数量的比值，单位为立方米/人。

非传统水源的选择与利用方案应通过经济技术比较确定：

第 1 款，雨水更适合于季节性利用，比如用于绿化、景观水体、冷却等季节性用途，同时雨水调蓄池在调蓄容积上增加雨水回用容积也可以作为杂用水补充水源使用。

第 2 款，中水和全年降水比较均衡地区的雨水则更适合于非季节性利用，比如冲厕等全年性用途。

第 3 款，使用非传统水源替代自来水作为冷却水补水水源时，其水质指标应满足现行国家标准《采暖空调系统水质》GB/T29044 中规定的空调冷却水的水质要求。

全年来看，冷却水用水时段与我省大多数地区的降雨高峰时段基本一致，因此收集雨水处理后用于冷却水补水，从水量平衡上容易达到吻合。雨水的水质要优于生活污水，处理成本较低、管理相对简

单，具有较好的成本效益，值得推广。

“采用非传统水源的用水量占其总用水量的比例”指项目某部分杂用水采用非传统水源的用水量占该部分杂用水总用水量的比例。

本条文涉及的非传统水源用水量、总用水量均为设计年用水量。设计年用水量由设计平均日用水量和用水时间计算得出。

设计平均日用水量应根据节水用水定额和设计用水单元数量计算得出，节水用水定额取值详见现行国家标准《民用建筑节能设计标准》GB50555。

**7.3.4** 根据雨水或再生水等非传统水源的水量和季节变化的情况，设计合理的住区水景面积，避免美化环境却大量浪费宝贵的水资源。景观水体的规模应根据景观水体所需补充的水量和非传统水源可提供的水量确定，非传统水源水量不足时宜缩小水景规模。

景观水体补水采用雨水时，应考虑旱季景观，确保雨季观水，旱季观石；住区景观水体补水采用中水时，应采取措施避免发生景观水体的富营养化问题。

采用生物措施就是在水域中人为地建立起一个生态系统，并使其适应外界的影响，处在自然的生态平衡状态，实现良性可持续发展。景观生态法主要有三种，即曝气法、生物药剂法及净水生物法。其中净水生物法是最直接的生物处理方法。目前利用水生动、植物的净化作用，吸收水中养份和控制藻类，将人工湿地与雨水利用、中水处理、绿化灌溉相接合的工程实例越来越多，已经积累了很多的经验，可以在有条件的项目中推广使用。

若单纯采用雨水收集作为景观水体的补充水，则旱季往往会出现水池或水体干枯或水位很低的现象，此时又不得采用市政和地下水等传统水源补充水体，故应设计景观水体的旱季景观。

**7.3.5** 在绿色建筑设计中雨水利用是一项有效的节水措施，浙江省各地区水资源分布和降雨分布存在一定差异，在雨水的综合利用中一定要进行水量平衡计算和技术经济比较，制定合理、适用的方案。在征得当地水务部门的同意下，可利用自然水体作为雨水的调节设施。

**7.3.6 建设绿色雨水基础设施和雨水回用对社会、环境和经济的可持续发展都有重大意义。城市中雨水所产生的问题主要有三个方面：**

1 雨水径流洪峰流量剧增。随着城市的发展、不透水下垫面的增加，城市雨水径流量随之增加，峰值流量增高且峰值出现时间缩短，暴雨径流容易在城区积聚，引发城市内涝。

2 雨水降落在屋顶、通道、停车场等不透水下垫面上，会将附着在其表面的尘土、油脂、重金属物质、有机物质等污染物质冲刷、汇集，使之进入城市雨水排水管网，最终直接排入河流、湖泊、地下水系等城市水环境，对这些水体造成污染。

3 雨水是资源，许多水资源匮乏的城市缺乏对雨水这种宝贵资源的利用。一方面，使用庞大的人工雨水排放系统将雨水径流排出城市，增大了汛期的出境水量，也增加了城市基础设施的负担；另一方面，大量的雨水资源流失，地下水源因补给不足而枯竭，进一步加剧了城市水危机，使水资源紧张成为遏制城市经济发展的瓶颈。

从以上分析可以看出，传统的末端治理式雨洪管理策略已不能满足城市可持续发展的需要，城市发展急需可持续的雨水排水系统。低影响开发模式的目的，就是使开发区域尽量接近于开发前的自然水文状态，实现城市开发建设之后对原有自然环境影响最小。因此，在城市雨洪管理中应引入低影响开发模式，以降低开发区域的雨水排水量和洪峰流量，有效缓解雨水径流污染，改善城市生态环境。低影响开发技术可能是一段时期内解决我国城市雨洪问题的重要措施。

基于低影响开发理念的绿色雨水基础设施，是针对城市开发建设区域内的屋顶、道路、庭院、广场、绿地等不同下垫面降水所产生的径流，通过采取相应的集、蓄、渗、用、调等措施，解决城市雨洪问题，包括绿色屋顶、可渗透路面、雨水花园、生态浅沟及自然排水系统等，以达到充分利用资源、改善生态环境、减少外排径流量、减轻区域防洪压力的目的。同时，低影响开发还具有保护环境敏感特征区如河流两岸的缓冲区、湿地、斜坡、重要树木、滞洪区、林地等的功能。绿色雨水基础设施主要包括雨水渗透铺装和生物滞留技术等。要

求新建和改造的非机动车行路面、广场、停车场、花园小径、公共活动场地等采用透水性铺装，如采用多孔沥青地面、多孔混凝土地面、透水砖等；结合道路设计，采用生物滞留池、下凹式绿地、生态浅沟等；结合屋面设计，采用屋面绿化等。

绿色雨水基础设施和雨水收集、处理、利用作为项目建设的组成部分，应同时设计，同时施工，同时投入使用。相关的总平面设计、园林景观设计、建筑设计、给水排水设计、管线综合设计等应密切配合，相互协调。

雨水入渗可根据现场条件，选择绿地入渗、透水铺装入渗、浅沟或洼地入渗、浅沟渗渠组合入渗、渗透管一排放系统等方式。

广场、人行道、停车场、园林小径、非机动车道、居住小区内部小流量机动车道等适宜建设入渗下垫面系统。

雨水入渗可选择缝隙透水和自透水材料，包括透水砖、草坪砖、透水沥青、透水混凝土等。

雨水入渗下垫面面积包括场地内绿地面积。

**7.3.7 本条文主要是针对非传统水源的用水及水质保障而制定。中水及雨水利用应严格执行现行国家标准《建筑中水设计标准》GB 50336 和《建筑与小区雨水控制及利用工程技术规范》GB 50400。**

海水利用是指通过一定的技术手段在某些用水领域采用海水替代宝贵的淡水资源。沿海城市的冲洗厕所、消防等用水，也逐渐使用海水。海水的直接利用为解决淡水资源不足提供了新的途径。

在海水利用方面，持续、充分加氯以保证余氯浓度，对于抑制供水系统内海生物等的沉积是很有必要的。

由于海水中的氯化物和硫酸盐含量甚高，是强电解质溶液，对金属有较强的腐蚀作用，海水冲厕供应系统的每个部分(包括调蓄水池)，均需以适用于海水的材料制造。在内部供水设施方面，常采用球墨铸铁管及低塑性聚氯乙烯水管，或者在凡流经海水的管道内敷贴衬里，最常用的衬里有：橡胶衬里、焦油环氧树脂涂层和聚乙烯衬里。

**7.3.9** 活动配件指建筑的各种五金配件、管道阀门、开关龙头等，考虑选用长寿命的优质产品，且构造上易于更换。同时还应考虑为维护、更换操作提供方便条件。部分常见的耐腐蚀、抗老化、耐久性能好的部品部件见表 12。

表 12 部分常见的耐腐蚀、抗老化、耐久性能好的部品部件及要求

常见类型	要求
管材、管线、管件	室内给水系统采用铜管或不锈钢管
活动配件	水嘴寿命达到相应产品标准要求的 1.2 倍
	阀门寿命达到相应产品标准要求的 1.5 倍

**7.3.11** 设有水景的项目，水体的补水只能使用非传统水源，或在取得当地相关主管部门的许可后，利用临近的河、湖水。有景观水体，但利用临近的河、湖水进行补水的，本条不得分。

设置本条的目的是鼓励将雨水控制利用和室外景观水体设计有机地结合起来。景观水体的补水应充分利用场地的雨水资源，不足时再考虑其他非传统水源的使用。

缺水地区和降雨量少的地区应谨慎考虑设置景观水体，景观水体的设计应通过技术经济可行性论证确定规模和具体形式。设计时应做好景观水体补水量和水体蒸发量逐月的水量平衡，确保满足本条的定量要求。

本条要求利用雨水提供的补水量大于水体蒸发量的 60%，亦即采用除雨水外的其他水源对景观水体补水的量不得大于水体蒸发量的 40%。设计时应做好景观水体补水量和水体蒸发量的水量平衡景观水体的补水管应单独设置水表，不得与绿化用水、道路冲洗用水合用水表。

对进入景观水体的雨水应采用生态水处理措施，应将屋面和道路雨水断接进入绿地，经绿地、植草沟等处理后再进入景观水体，充分利用植物和土壤渗滤作用削减径流污染，在雨水进入景观水体之前还可设置前置塘、植物缓冲带等生态处理设施。

景观水体的水质保障可以通过采用非硬质池底及生态驳岸，形成有利

于水生动植物生长的自然生态环境，为水生动植物提供栖息条件，向水体投放水生动植物（尽可能采用本地物种，避免物种入侵），通过水生动植物对水体进行净化；必要时可采取其他辅助手段对水体进行净化，保障水体水质安全。

## 7.4 三星级设计要求

**7.4.1** 在采用节水灌溉系统的基础上，鼓励采用湿度传感器或根据气候变化调节的控制器。

土壤湿度感应器可以有效测量土壤容积含水量，使灌溉系统能够根据植物的需要启动或关闭，防止过早或过涝情况的出现。雨天关闭装置可以使灌溉系统在雨天自动关闭。

无须永久灌溉植物是指适应当地气候，仅依靠自然降雨即可维持良好的生长状态的植物，或在干旱时体内水分丧失，全株呈风干状态而不死亡的植物。无须永久灌溉植物仅在生根时需进行人工灌溉，因而不需设置永久的灌溉系统，但临时灌溉系统应在安装后一年之内移走。当选用无须永久灌溉植物时，设计文件中应提供植物配置表，并说明是否属无须永久灌溉植物，申报方应提供当地植物名录，说明所选植物的耐旱性能。当 50% 以上的绿化面积种植了无须永久灌溉植物，且其余部分绿化采用了节水灌溉方式时，即认为“种植无须永久灌溉植物”。

**7.4.2** 绿色建筑鼓励选用更高节水性能的节水器具。目前，我国已对大部分用水器具的用水效率制定了标准，如：现行国家标准《水嘴用水效率限定值及用水效率等级》GB 25501、《坐便器水效限定值及水效等级》GB 25502、《小便器用水效率限定值及用水效率等级》GB 28377、《淋浴器用水效率限定值及用水效率等级》GB 28378、《便器冲洗阀用水效率限定值及用水效率等级》GB 28379、《蹲便器用水效率限定值及用水效率等级》GB 30717 等。有用水效率相关标准的卫生器具中，要求 50% 以上数量的器具采用达到用水效率等级 1 级的产品，且其余的器具应达到 2 级，今后当其他用水器具出台了相应标准时，按同样的

### 原则进行要求。

**7.4.4** 远传水表可实时的将用水量数据上传给管理系统，并可通过用水量数据进行管网漏损自动检测、分析与整改。远传水表应根据水平衡测试的要求分级安装。

建筑中设有的各类供水系统（如生活饮用水、管道直饮水、游泳池水、非传统水源、空调冷却水）均设置了在线监测系统，则可根据相应水质标准规范要求，选择对浊度、余氯、pH值、电导率(CTDS)等指标进行监测，例如管道直饮水可不监测浊度、余氯，对终端直饮水设备没有在线监测的要求。对建筑内各类水质实施在线监测，能够帮助物业管理部门随时掌握水质指标状况，及时发现水质异常变化并采取有效措施。水质在线监测系统应有报警记录功能，其存储介质和数据库应能记录连续一年以上的运行数据，且能随时供用户查询。水质监测的关键性位置和代表性测点包括：水源、水处理设施出水及最不利用水点。

## 8 暖通空调设计

### 8.1 基本要求

#### 8.1.2

1 通风以及房间的温度、湿度、新风量是室内热环境舒适性和能源消耗的重要指标，科学合理地确定室内环境参数，不仅是满足室内人员舒适的要求，也是为了避免片面追求过高的室内环境参数标准而造成浪费。鼓励通过合理、适宜的送风方式、气流组织和正确的压力梯度，提高室内舒适度和空气品质，不提倡片面追求过大的新风量标准、夏季过低的室内温度的方式和做法。

根据国家标准《民用建筑供暖通风与空气调节设计规范》GB 50736-2012的要求，浙江省集中供暖系统主要房间的室内设计温度宜采用 $16^{\circ}\text{C}\sim 22^{\circ}\text{C}$ ；根据浙江省工程建设标准《居住建筑节能设计标准》DB33/1015-2015的要求，居住空间冬季全天室内设计温度取值 $16^{\circ}\text{C}$ ，夏季全天室内设计温度取值 $26^{\circ}\text{C}$ 。

2 为避免空调供暖空间全覆盖，或者简单降低夏季空调和提升冬季供暖温度的做法不利于节能。为此本条要求建筑应结合不同的行为特点和功能要求合理区分设定室内温度标准。在保证使用舒适度的前提下，合理设置少用能、不用能空间，减少用能时间、缩小用能空间，通过建筑空间设计达到节能效果。室内过渡空间是指门厅、中庭、走廊以及高大空间中超出人员活动范围的空间，由于其较少或没有人员停留，或人员停留时间较短，可适当降低温度标准，以达到降低供暖空调用能的目的。“小空间保证、大空间过渡”是指在设计高大空间建筑时，将人员停留区域控制在小空间范围内，大空间部分按照过渡空间设计。

表13和表14根据国家标准《民用建筑供暖通风与空气调节设计规范》GB 50736-2012列出了空气调节系统室内设计参数；其中当房间采用岗位送风方式时，不受该风速限制，以岗位空调计算所需风速为准。短期逗留区域空调室内设计参数如表14所示。表15~18根据国家标准



《民用建筑供暖通风与空气调节设计规范》GB 50736-2012列出了公共建筑主要空间的设计新风量。对于民用建筑中的工艺空调房间（如服务器机房、手术医疗用房、珍贵物品库房等），或者一些特殊要求的建筑（如五星级酒店等），完全按照节能标准的限值，可能会导致设备物品的损坏，事故发生或者影响酒店的星级标准。对于这些房间，空气调节系统室内设计参数可根据确定的工艺要求参数或酒店管理公司要求确定。

表13 人员长期逗留区域空调室内设计参数

类别	热舒适度等级	温度（℃）	相对湿度（%）	风速（m/s）
供热工况	I级	22~24	≥30	≤0.2
	II级	18~22	—	≤0.2
供冷工况	I级	24~26	40~60	≤0.25
	II级	26~28	≤70	≤0.3

表14 人员短期逗留区域空调室内设计参数

类别	热舒适度等级	温度（℃）	相对湿度（%）	风速（m/s）
供热工况	I级	20~23	≥30	≤0.3
	II级	16~21	—	≤0.3
供冷工况	I级	25~28	40~60	≤0.5
	II级	27~30	≤70	≤0.5

表15 公共建筑主要房间每人所需最小新风量【m<sup>3</sup>/（h·人）】

建筑房间类型	新风量
办公室	30
客房	30
大堂、四季厅	10

表16 居住建筑设计最小换气次数

人均居住面积 FP	每小时换气次数
-----------	---------

$FP \leq 10m^2$	0.70
$10m^2 < FP \leq 20m^2$	0.60
$20m^2 < FP \leq 50m^2$	0.50
$FP > 50m^2$	0.45

表17 医院建筑设计最小换气次数

功能房间	每小时换气次数
门诊室	2
急诊室	2
配药室	5
放射室	2
病房	2

表18 高密度人群建筑每人所需最小新风量【 $m^3/(h \cdot 人)$ 】

建筑类型	人员密度 PF(人/ $m^2$ )		
	PF $\leq$ 0.4	$0.4 < PF \leq 1.0$	PF $>$ 1.0
影剧院、音乐厅、大会厅、多功能厅、会议室	14	12	11
商场、超市	19	16	15
博物馆、展览厅	19	16	15
公共交通等候室	19	16	15
歌厅	23	20	19
酒吧、咖啡厅、宴会厅、餐厅	30	25	23
游艺厅、保龄球房	30	25	23
体育馆	19	16	15
健身房	40	38	37
教室	28	24	22
图书馆	20	17	16

幼儿园	30	25	23
-----	----	----	----

**8.1.3** 多数空调系统都是按照最不利情况(满负荷)进行系统设计和设备选型的,而建筑在绝大部分时间内是处于部分负荷状况的,或者同一时间仅有一部分空间处于使用状态。针对部分负荷、部分空间使用条件的情况,如何采取有效的措施以节约能源,显得至关重要。系统设计中应考虑合理的系统分区,保证在建筑物处于部分冷热负荷时和仅部分建筑使用时,能根据实际需要提供恰当的能源供给,同时不降低能源转换效率,并能够指导系统在实际运行中实现节能高效运行。

集中空调供暖系统末端可调节是为了满足个人热舒适的差异化需求。通过末端调节供暖空调系统的输出,可以避免用户通过开窗等不节能的调节方式对房间热环境进行调节,从而达到既满足用户热舒适需求,又节约能源的目的。对于风机盘管加新风的空气-水系统,可主要功能房间采取独立调节的供暖空调末端装置容易实现;对于服务于多个不同功能不同使用时间与使用要求的空调房间的全空气系统,末端装置应选用单风道型与风机动力型的变风量系统。风机动力型末端装置额外增加了末端装置的内置风机能耗与噪音,因此本标准对于多区域空调变风量系统,在气流组织要求不高的情况下,推荐采用单风道末端装置的变风量空调系统。

**8.1.4** 本条文强调用户个体对室内热舒适的调控性。采用个性化热环境调节装置可以满足不同人员对热舒适的差异化需求,从而最大限度的改善个体热舒适性,提高室内人员对室内热环境的满意率。

对于采用集中供暖空调系统的建筑,应根据房间、区域的功能和所采用的系统形式,合理设置可现场独立调节的热环境调节装置。对于未采用集中供暖空调系统的建筑,应合理设计建筑热环境营造方案,具备满足个性化热舒适需求的可独立控制的热环境调装置或功能。

**8.1.5** 现行国家标准《公共建筑节能设计标准》GB 50189、现行行业标准《夏热冬冷地区居住建筑节能设计标准》JGJ 134和现行地方标准《公共建筑节能设计标准》DB33/1036、现行地方标准《居住建筑节能设计标准》DB 33/1015均对供暖空调冷热源、输配系统能效做出了明确规

定。

根据国家标准《公共建筑节能设计标准》GB 50189-2015要求，在选配集中供暖系统的循环水泵时，应计算集中供暖系统耗电输热比(EHR-h)，并应标注在施工图的设计说明中。集中供暖系统耗电输热比应按下式计算：

$$EHR-h = 0.003096 \sum (G \times H / \eta_b) / \sum Q \leq A(B + \alpha \sum L) / \Delta T \quad (2)$$

其中，G——每台运行水泵的设计流量 (m<sup>3</sup>/h)；

H——每台运行水泵对应的设计扬程(mH<sub>2</sub>O)；

$\eta_b$ ——每台运行水泵对应设计工作点的效率；

Q——设计热负荷(kW)；

$\Delta T$ ——设计计算供回水温差(°C)；

A——与水泵流量有关的计算系数，按表19取；

B——与机房及用户的水阻力有关的计算系数，一级泵时B取17，二级泵系统时B取21；

$\sum L$ ——热力站至供暖末端(散热器或辐射供暖分集水器)供回水管道的总长度；

$\alpha$ ——与 $\sum L$ 有关的计算系数；

当 $\sum L \leq 400m$ 时， $\alpha = 0.0115$ ；

当 $400m < \sum L < 1000m$ ， $\alpha = 0.003833 + 3.067 / \sum L$ ；

当 $\sum L \geq 1000m$ 时， $\alpha = 0.0069$ 。

根据国家标准《公共建筑节能设计标准》GB 50189-2015要求，施工图设计阶段，应进行必要的空调冷热水系统的水力计算。空调冷(热)水系统的耗电输冷(热)比[EC(H)R-a]应符合下式要求：

$$EC(H)R-a = 0.003096 \sum (G \times H / \eta_b) / \sum Q \leq A(B + \alpha \sum L) / \Delta T \quad (3)$$

式中：G——每台运行水泵的设计流量 (m<sup>3</sup>/h)；

H——每台运行水泵对应的设计扬程(mH<sub>2</sub>O)；

$\eta_b$ ——每台运行水泵对应设计工作点的效率；

Q——设计冷(热)负荷，kW；

$\Delta T$ ——规定的计算供回水温差，冷水系统按5°C，热水系统

按10℃，空气源热泵、溴化锂机组、水（地）源热泵等机组的热水供回水温差，按机组相应标准的规定工况确定。

A——与水泵流量有关的计算系数，按表19取；

B——与机房及用户的水阻力有关的计算系数，按表20取；

$\alpha$ ——与 $\sum L$ 有关的计算系数，按表21取；

$\sum L$ ——从冷热源机房至该系统最远末端的供回水管道输送长度，m；当管道设于大面积单层或多层建筑时，可按机房出口至最远端空调末端的管道长度减去100m确定。

表 19 A 值

设计水泵流量G	$G \leq 60 \text{m}^3/\text{h}$	$60 \text{m}^3/\text{h} < G \leq 200 \text{m}^3/\text{h}$	$G > 200 \text{m}^3/\text{h}$
A值	0.004225	0.003858	0.003749

注：多台水泵并联运行时，流量按较大流量选取。

表 20 B 值

系统组成		四管制	两管制
一级泵	冷水系统	28	——
	热水系统	22	21
二级泵	冷水系统 <sup>1)</sup>	33	——
	热水系统 <sup>2)</sup>	27	25

注：1) 多级泵冷水系统，每增加一级泵，B值可增加5；

2) 多级泵热水系统，每增加一级泵，B值可增加4；

表 21  $\alpha$  值

系统		管道长度 $\sum L$ 范围 (m)		
		$\leq 400\text{m}$	$400\text{m} < \sum L < 1000\text{m}$	$\geq 1000\text{m}$
冷水		0.02	$0.016 + 1.6 / \sum L$	$0.013 + 4.6 / \sum L$
热水	四管制	0.014	$0.0125 + 0.6 / \sum L$	$0.009 + 4.1 / \sum L$
	两管制	0.0024	$0.002 + 0.16 / \sum L$	$0.0016 + 0.56 / \sum L$

对于用同一个机组提供冷、热源的设各(如空气源热泵冷热水机组)的两管制准系统,由于该设备的制冷/制热比例不能正好符合每一个服务地区的冷/热负荷比,因此只需要校核制冷工况ECR-a值即可。

根据国家标准《公共建筑节能设计标准》GB 50189-2015要求,空调风系统和通风系统的风量大于10000 m<sup>3</sup>/h时,风道系统单位风量耗功率(W<sub>s</sub>)不宜大于表22的数值。风道系统单位风量耗功率(W<sub>s</sub>)应按下式计算:

$$W_s = P / (3600 \times \eta_{CD} \times \eta_F) \quad (4)$$

式中:W<sub>s</sub>——风道系统单位风量耗功率[W/ (m<sup>3</sup>/h)];

P——空调机组的余压或通风系统风机的风压(Pa);

$\eta_{CD}$ ——电机及传功效率(%),  $\eta_{CD}$ 取0.855;

$\eta_F$ ——风机效率(%),按设计图中标注的效率选择。

表 22 风道系统单位风量耗功率 W<sub>s</sub>[W/(m<sup>3</sup>/h)]

系统形式	W <sub>s</sub> 限值
机械通风系统	0.27
新风系统	0.24
办公建筑定风量系统	0.27
办公建筑变风量系统	0.29
商业、酒店建筑全空气系统	0.30

**8.1.6** 本条强调这些特殊房间排风的重要性,因为个别房间的异味如果不能及时、有效地迅速排除,可能影响整个建筑的室内空气品质。这些房间必须设置排气装置,使污染空气不循环到非污染区。条文中的这些房间在设置机械排风系统时,除不宜与其他场所合用风道系统外,不同污染物性质的房间的排风系统也宜分开设置。在这些房间门关闭时,启动排风系统,使这些房间相对于相邻空间应保持 1~5Pa 的微负压状态。保持负压的风量计算公式:

$$L = 0.827A \times \Delta P^{1/n} \times 1.25 \times 3600 \quad (5)$$

式中 L——排风风量 (m<sup>3</sup>/h)

0.827——漏风系数

A——总有效漏风面积 (m<sup>2</sup>)

$\Delta P$ ——压力差 (Pa)

n——指数 (一般取2)

1.25——不严密处附加系数

还应注意其取风口和排风口的位置，避免短路或污染。必要时宜进行气流组织模拟分析，以保证合理的气流组织。

厨房和卫生间的排气倒灌，对室内空气品质影响巨大，因此本条对避免厨房和卫生间排气倒灌进行了规定。厨房和卫生间的排气道设计应符合现行国家标准《住宅设计规范》GB 50096、

《住宅建筑规范》GB 50368、《建筑设计防火规范》GB 50016、《民用建筑设计统一标准》GB 50352 等规范的有关规定。

### 8.1.7 本条规定了民用建筑物内主要污染源的排放标准

1 对于民用建筑物内主要污染源的排放要求，除了相应的国家标准外，全国有部分省市也因地制宜的制定了符合当地环保要求的地方标准。考虑到浙江地区的经济发展水平及对环保事业的高标准严要求，锅炉及餐饮业油烟排放均参照了国家标准及省市地方标准中较为严格的部分。其中，新建锅炉污染物的排放限值参照了北京市地方标准《锅炉大气污染物排放标准》DB11/139-2015 的相关要求；餐饮业油烟排放高度主要参考了杭州市服务行业环境保护管理办法相关要求；排放浓度等指标参考了上海市地方标准。

2 对于其余污染物也应采取治理措施并达到无超标污染物排放的要求。

8.1.8 地下车库空气流通不佳，容易导致有害气体浓度过大，对人体造成伤害。车库设置与排风系统联动的一氧化碳监测装置，超过一定量值时即报警并启动排风系统。所设定的量值可参考现行国家标准《工作场所有害因素职业接触限值 第1部分：化学有害因素》GBZ2.1 等相关标准的规定。CO 浓度监控系统监测点宜每个防烟分区设置一个，敷设于车库行车通道两侧的结构柱上并远离车库出入口，监测点距离

车库地面完成面 1.5m。当 CO 短间接触浓度（15 分钟的时间加权平均浓度）大于  $20\text{mg}/\text{m}^3$  时启动该防烟分区排风机及其联动的进风机运行。

**8.1.9** 为了降低运行能耗，供暖通风与空调系统应进行必要的监测与控制。设计时应结合具体工程情况，通过技术经济比较，确定具体的控制内容。

## 8.2 一星级设计要求

### I 冷源与热源

**8.2.1** 目前，在浙江省市场上供货的进口、合资及国产压缩式机组已经沒有采用 CFCs 制冷剂。现在使用的制冷剂多数属于过渡制冷剂，至今全球都在寻找理想替代物，但是还没有十分明确的结论。

电动蒸气压缩循环冷水（热泵）机组的压缩机，一般都有较长的使用寿命，当选择过渡制冷剂时应考虑削减及淘汰年份，并应满足《关于消耗臭氧层物质的蒙特利尔议定书》、《联合国气候变化框架公约的京都议定书》及国家环境保护总局制定的相关要求。

另外，民用建筑要实现绿色应当率先采用环境友好的制冷剂。制冷剂安全性及环境友好性可参见现行国家标准《制冷剂编号方法和安全分类》GB/T 7778及其修订内容。

**8.2.2** 本条参考现行国家标准《绿色建筑评价标准》GB/T 50378 中评分项的要求，对于一星级绿色建筑的空调冷热源系统的名义工况和规定条件下性能系数或效率提出要求。

对于多联式空调(热泵)机组，考虑到前浙江市场产品供应与使用情况，大部分多联式空调(热泵)机组均可达到一级能效，因此对于一星级绿色公共建筑中使用的多联式空调(热泵)机组效率按现行国家标准《绿色建筑评价标准》GB/T 50378 中加分项的要求，相比现行国家标准《公共建筑节能设计标准》GB 50189 中的制冷综合性能系数 IPLV (C) 提高 16%。



附录 E 列出了一星级绿色建筑中各种冷热源机组的名义工况和规定条件下性能系数或效率的要求。其中，现行国家标准《公共建筑节能设计标准》GB 50189 中的能效指标按要求提高或降低后与现行行业标准的节能评价价值发生冲突时，取要求较高值。

**8.2.3** 在冬季建筑物外区需要供热的地区，大型公共建筑的內区在冬季仍然需要供冷，消耗少量电能，将內区多余热量转移至建筑物外区，分别同时满足外区供热和內区供冷的空调需要。

类似水环热泵系统的适用条件，当同一建筑物內同时存在供冷和供热需求时，采用热回收型变冷媒流量空调系统比分别设置冷热源节能效果明显。即使全年部分时间同时供冷和供热，在经过技术经济比较分析合理时，也应优先采用热回收型变冷媒流量空调系统。

**8.2.4** 通常锅炉的烟气温度达到 180℃ 以上，在烟道上安装烟气冷凝器或省煤器可以用烟气的余热加热或预热锅炉的补水。供水温度不高于 80℃ 的低温热水锅炉，宜采用冷凝锅炉，以降低排烟温度，提高锅炉的热效率。但是选用冷凝热回收装置或冷凝锅炉时，还应充分考虑烟道阻力问题。

**8.2.5** 本条提出空气源热泵与土壤源热泵机组的经济合理应用，节能运行的基本原则：

1 与水冷机组相比，空气源热泵制冷工况耗电较高，价格也高。但其具备供热功能，对不具备集中热源的夏热冬冷地区来说较为适合，尤其是机组的供冷、供热量和该地区建筑空调夏、冬冷热负荷的需求量较匹配，冬季运行效率较高。土壤源热泵机组根据土壤耦合换热结果，制冷工况大致与水冷机组耗电相当或略低于水冷冷水机组，但是从浙江省的地址与建筑用地情况看，大部分建筑室外埋管空间较小，尤其对于大型民用建筑，在没有足够的室外埋管空间情况下，实施土壤源热泵系统势必造成埋管间距过小，密度过大，最终导致散热不畅，对地下土壤温度场破坏而造成机组效率下降。因此从技术经济、合理使用电力方面考虑，中、小型公共建筑最为合适。对于浙江省内市政热力供应往往来自于附近热电设施或工业设施的余热废热，应优先采

用余热废热。

2 对于浙江省部分地区，比如温州地区的部分建筑物，冷热负荷悬殊，热负荷仅为冷负荷的2/3左右甚至更小，且供热时间短，以需热量选择空气源热泵冬季供热，夏季不足冷量可采用投资低、效率高的水冷式冷水机组补足，可节约投资和运行费用。

3 冬季运行性能系数系指扣除各类热量折减后的冬季室外空气调节计算温度时的机组供热量（ $W$ ）与机组输入功率（ $W$ ）（含压缩机与风机输入功率之和）之比。浙江省部分室外温度较低的山区，使用空气源热泵冷、热水机组时，必须考虑机组的经济性和可靠性。在实际运行工况时，若机组制热COP太低，失去热泵机组节能优势或者建筑物所在地具备集中热源、气源时就不宜采用空气源热泵冷、热水机组。

4 先进科学的融霜技术是机组冬季运行的可靠保证。空气源热泵机组在冬季制热运行时，室外空气侧换热盘管低于露点温度时，换热翅片上就会结霜，尤其浙江省冬季属于低温高湿区域，结霜严重，会大大降低机组运行效率，为此必须除霜。除霜的方法有很多，最佳的除霜控制应判断正确，除霜时间段，融霜修正系数高。

5 带有热回收功能的空气源或土壤源热泵机组可以把原来排放的热量加以回收利用，提高了能源利用效率，对于地源热泵机组，由于浙江省地区的冷热负荷比基本在3:2甚至更低，回收排放热量平衡了总土壤的散热取热平衡，因此对于有同时供冷、供热要求的建筑应优先采用。

**8.2.6** 本条同国家标准《锅炉房设计规范》GB 50041-2020 中条文 18.2.5 和 18.2.6 条相同。

高温凝结水宜利用或利用其二次蒸汽。不予回收的凝结水宜利用其热量。回收的凝结水应满足要求：额定出口压力小于等于2.5MPa(表压)的蒸汽锅炉和热水锅炉的水质，应符合现行国家标准《工业锅炉水质》GB 1576的规定；额定出口压力大于2.5MPa(表压)的蒸汽锅炉汽水质量，除应符合锅炉产品和用户对汽水质量要求外，尚应符合现行

国家标准《火力发电机组及蒸汽动力设备汽水质量》GB / T 12145的有关规定。对可能被污染的凝结水，应装设水质监测仪器和净化装置，经处理合格后予以回收。凝结水的回收系统宜采用闭式系统。当输送距离较远或架空敷设利用余压难以使凝结水返回时，宜采用加压凝结水回收系统。采用闭式满管系统回收凝结水时，应进行水力计算和制水压图，以确定二次蒸发箱的高度和二次蒸汽的压力，并使所有用户的凝结水能返回锅炉房。采用余压系统回收凝结水时，凝结水管的管径应按汽水混合状态进行计算。

对于不回收凝结水的单管供汽热网，或对于受污染凝结水，要妥善处理好凝结水的地位热能的利用问题，可经过热交换器回收凝结水热量。排放温度应符合国家排水规范的要求，一般不得高于40℃。

## II 水系统

**8.2.7** 开式空调水系统已经较少使用，原因是其水质保证困难、增加系统排气的困难、增加循环水泵电耗。闭式循环系统不仅初投资比开式系统少，输送能耗也低，所以推荐采用。

在季节变化时只是要求相应作供冷/供暖空调工况转换的空调系统，采用两管制水系统，工程实践已充分证明完全可以满足使用要求，因此予以推荐。

规模（进深）大的建筑，由于存在负荷特性不同的外区和内区，往往存在需要同时分别供冷和供暖的情况，常规的两管制湿然无法同时无法满足以上要求。这时若采用分区两管制系统（分区两管制水系统，是一种根据建筑物的负荷特性，在冷热源机房内预先将空调水系统分为专供冷水和冷热合用的两个管制系统的空调水系统制式），可以在同一时刻分别对不同区域进行供冷和供热，这种系统的初投资比四管制低，管道占用空间也少，因此推荐采用。

对于浙江省，冬季或过渡季有较长时间室外湿球温度能满足冷却塔制备空调冷冻水。对于冬季或过渡季需要供冷的建筑，冬季或过渡季消除室内余热首先应直接采用室外新风作为免费冷源，当建筑物

室内空间有限，无法安装风管，或新风、排风口面积受限制等原因时，在新风冷源不能满足供冷量需求时，应采用冷却塔、地表水等直接提供空调冷水的方式，减少全年运行冷水机组的时间。通常的系统做法是：当采用开式冷却塔或地表水时，用被冷却塔冷却后的水或地表水作为一次水，通过板式换热器提供二次空调冷水(如果是闭式冷却塔，则不通过板式换热器，直接提供)，再由阀门切换到空调冷水系统之中向空调机组供冷水，同时停止冷水机组的运行。

保证水系统的水质和管路系统的清洁可以提高换热效率和减少流动阻力，故提出对水质处理的要求。

循环冷却水系统及空调冷、热水系统水处理设计应符合下列要求：

- 1 具有过滤、缓蚀、阻垢、杀菌、灭藻等水处理功能；
- 2 冷却水系统宜设置排污控制；
- 3 水处理装置宜采用化学加药方式改善水质，减少排污耗水量。

采用高位膨胀水箱定压，具有安全、可靠、消耗电力相对较少、初投资低等优点，因此推荐优先采用。

**8.2.8** 通常，空调系统冬季和夏季的循环水量和系统的压力损失相差很大，如果勉强合用，往往使水泵不能在高效率区运行或使系统工作在小温差、大流量工况之下，导致能耗增大，所以一般不宜合用。但若冬、夏季循环水泵的运行台数及单台水泵的流量、扬程与冬、夏系统工况相吻合，冷水循环泵可以兼作热水循环泵使用。

**8.2.9** 采用一级泵方式时，管路比较简单，初投资也低，因此，推荐采用。过去，一级泵与冷水机组之间都采用定流量循环，节能效果不大。近年来，随着制冷机的改进和控制技术的发展，通过冷水机组的水量已经允许在较大幅度范围内变化，从而为一级泵变流量运行创造了条件。为了节省更多的能量，也可采用一级泵变流量调节方式。根据 ANSI/ASHRAE/IES Standard 90.1-2010 中的规定，本标准要求当末端采用两通阀进行开关量或模拟量控制负荷，只设置一台冷水泵且功率大于 3.7kW 或冷水泵超过一台且总功率大于 7.5kW 时，水泵必须变流量运行，并且其流量能够降到设计流量的 50% 以下，同时其运行功率低

于 30%的设计功率。

本条参考国家标准《公共建筑节能设计标准》GB 50189-2015 中的要求，中小型工程是指最远环路总长度在 500m 以内的工程，单台水泵功率较大时一级泵变速变流量调节是指单台水泵功率大于 30kW 时，应变速变流量。一级泵变速变流量系统设计时，必须重点考虑以下两个方面：

1 冷水机组对变流量的适应性：重点考虑冷水机组允许的变流量范围和允许的流量变化速率。冷水机组最低流量应低于 50%的额定流量，最高流量应高于额定流量；同时，应具备至少每分钟 30%流量变化的适应能力。一般离心式冷水机组宜为额定流量的 30%~130%，螺杆式冷水机组宜为额定流量的 40%~120%。从安全角度来讲，适应冷水流量快速变化的冷水机组能承受每分钟 30%~50%的流量变化率；从对供水温度的影响角度来讲，机组允许的每分钟流量变化率不低于 10%（具体产品有一定区别）；

2 设备控制方式：需要考虑冷水机组的容量调节和水泵变速运行之间的关系，以及所采用的控制参数可控制逻辑。流量变化除了影响冷水主机的稳定运行以及减少水量对冷机性能系数的影响，还会影响机组供水温度，因此机组应有相应的控制功能。

以上所提到的额定流量指的是供回水温差为 5℃时蒸发器的流量。

**8.2.10** 一般冷热源侧阻力变化不大，多数情况下，系统水流阻力较高的原因是系统的作用半径造成的，因此系统阻力是推荐采用二级泵或多级泵系统的充要条件。当系统作用半径较大、设计水流阻力较高时，如果各区域水温一致且阻力接近时，可合用一组二级泵，多台水泵根据末端流量需要进行台数和变速调节，大大增加了流量调节范围和各水泵的互为备用性。且各区域末端的水路电动阀自动控制水量和通断，即使停止运行或关闭检修也不会影响其他区域。当系统各环路阻力相差较大时，如果区分环路按阻力大小设置和选择二级泵，有可能比设置一组二级泵更节能。根据水泵电机的选择方法：

$$\text{水泵轴功率：} N_e = L \times H / \eta / 367 \quad (6)$$

其中 L:水泵流量 ( $\text{m}^3/\text{h}$ );

H:水泵扬程 ( $\text{mH}_2\text{O}$ );

$\eta$ :水泵效率,  $\eta=\eta_b\times\eta_d\times\eta_c$ ;

$\eta_b$ : 水泵设计工作点的效率; 0.7~0.85;

$\eta_d$ : 水泵电机效率, 0.90;

$\eta_c$ : 水泵传动效率, 0.98;

水泵配用电机一般在水泵轴功率基础上乘以一定的安全系数, 配用电机功率:  $N=K\times N_e$ 。

安全系数取值一般如下:

$N_e\leq 22\text{kW}$ ,  $K=1.25$ ;

$22\text{kW}<N_e\leq 55\text{kW}$ ,  $K=1.15$ ;

$55\text{kW}<N_e$ ,  $K=1.10$ 。

因此当各环路阻力相差悬殊时, 同样流量的水泵配用电机有可能会相差一档, 能耗也相应增加。本条中的阻力相差“较大”的界限应根据水泵电机的选择考虑各环路阻力与流量的乘积确定水泵配用电机容量是否变化一档为原则, 一般情况下可采用扬程差值 0.05MPa (相当于输送距离 100m 或送回管道长度的 200m 左右) 为推荐值。

工程中常有空调冷热水的一些系统与冷热源供水温度的水温和温差要求不同, 又不单独设置冷热源的情况。可以采用再设换热器的间接系统, 也可采用设置二级混水泵和混水阀旁通调节水温的直接串联系统。后者相对于前者有不增加换热器的投资和运行阻力, 不需再设置一套补水定压膨胀设施的优点。因此本条规定了当各环路水温要求不一致时按系统分设二级泵的推荐条件。

**8.2.11** 一般换热器不需要定流量运行, 因此本条本款规定在换热器二次水侧的二次循环泵采用变速调节的节能措施。

**8.2.12** 本条规定了冷却塔免费供冷的使用范围, 即无全新风供冷条件, 又有供冷需求的房间, 典型案例如空调系统形式为风机盘管+新风的内区房间。在条件允许的情况下, 利用冷却塔通过板式换热器产生冷冻水作为冷媒而无需开启冷机, 可节约大量空调的能耗, 但由于要增设

板换等设备而加大初投资，具体实施时应根据项目的特性，综合节能性和经济性进行分析计算。

### 8.2.13

1 采用热水作为热媒，不仅对供暖质量有明显的提高，而且便于调节。因此本条本款规定供暖系统应采用热水作为热媒。

2 公共建筑内的高大空间，如大堂、候车（机）厅、展厅等处的供暖，如果采用常规的对流供暖方式供暖时，室内沿高度方向会形成很大的温度梯度，不但建筑热损耗增大，而且人员活动区的温度往往偏低，很难保持设计温度。采用辐射供暖时，室内高度方向的温度梯度小；同时，由于有温度和辐射照度的综合作用，既可以创造比较理想的热舒适环境，又可以比对流供暖时减少能耗。

由于采用散热器采暖时，系统水量与地板辐射采暖相比较小，系统热惰性小，且主要通过对流方式散热，因此室内空气预热响应较快。对于间歇使用的民用建筑，建议采用散热器采暖的形式。

散热器暗装在罩内时，不但散热器的散热量会大幅度减少；而且，由于罩内空气温度远远高于室内空气温度，从而使罩内墙体的温差传热损失大大增加。为此，本条规定散热器应明装。

## III 风系统

**8.2.14** 为进一步降低通风空调输配系统的能耗，本条规定了更小的单位风量耗功率。在具体设计时，可通过采用效率更高的风机或减少系统的覆盖范围等方法实现

**8.2.15** 人员密度较高且随时间变化大的区域，指设计的人员密度超过 $0.25$ 人/ $m^2$ ，设计总人数超过 $8$ 人，且空调运行期间人数随时间变化大的区域。

本条适用于人员密度较高、随时间变化大且设置独立全空气系统的设计，对于热回收新风系统或独立新风系统不做要求。为保证室内空气质量并减少不必要的新风能耗，应采用新风量需求控制。即对室内二氧化碳浓度监控，设置与排风联动的二氧化碳检测装置，在不利

于新风作冷源的季节，应根据室内 CO<sub>2</sub> 浓度监测值增加或减少新风量。在 CO<sub>2</sub> 浓度符合卫生标准的前提下减少新风冷热负荷。室内 CO<sub>2</sub> 浓度的设定量值可参考国家标准《室内空气中二氧化碳卫生标准》GB/T 17904-1997（1800mg/m<sup>3</sup>）等相关标准的规定。CO<sub>2</sub> 监控点应设置在每个系统覆盖区域中的典型位置，室内面积不足 50m<sup>2</sup> 时宜设置 1 个传感器，50m<sup>2</sup>~200m<sup>2</sup> 宜设置 2 个传感器，大于 200m<sup>2</sup> 宜设置不少于 3 个传感器。

**8.2.16** 新风量的变化在满足人员卫生标准的前提下，应根据室外气候和室内负荷适当改变新风送风量。这里强调的是在设计上要为这种变化的可能留有充分的条件，包括新风口的大小、风机的大小、排风量的变化能够适应新风量的改变从而维持房间的空气平衡。

**8.2.17** 为了保证新风的空气质量，本条规定了新风取风口与室外吸烟区的直线距离要求。

**8.2.18** 封闭吊顶的上、下两个空间通常存在温度差。当建筑的吊顶内发热量较大或存在高大吊顶空间时，若采用吊顶内回风，使得吊顶上、下两个空间的温度基本趋于一致，使空调区域加大，增加了空调系统的负荷，空调能耗上升，不利于节能。

吊顶空间的高度是指从房间顶板上表面的结构标高至吊顶上表面的高度。房间高度指房间顶板上表面的结构标高至房间底板上表面的结构标高。同一房间不同标高时，以各自高度的水平投影面积加权平均计算。

**8.2.19** 本条适用于进行供暖、通风或空调的各类公共建筑；对无独立新风系统的建筑，新风与排风的温差不超过 15℃或其他不宜设置排风能量回收系统的建筑，本条不适用。

采用集中空调系统的建筑，利用排风对新风进行预热（预冷）处理，降低新风负荷，且排风热回收装置(全热和显热)的额定热回收效率不低于 60%；或采用带热回收的新风与排风双向换气装置，且双向换气装置的额定热回收效率不低于 55%。

在居住建筑中遇到相同条件时，可参照本条实施。



**8.2.20** 为了满足部分负荷运行的需要，全空气空调系统通过采用电机调速技术满足变流量的要求，可以节省风机的输送能耗。

电机调速技术包括调压调速技术与变频调速技术。调压调速技术在暖通空调技术中的应用一般是指双速电机，可通过高低速的转换来实现节能目的。变频调速技术可采用变频感应电动机+变频器的形式，也可采用常规电动机+变频器。相比前者，常规电动机+变频器的价格相对便宜，但调速范围小，电机容易过热，使用寿命短。因此，在技术经济比较基础上，优先推荐使用变频感应电动机+变频器的形式。

对于全空气空调系统中电机功率小于 3kW 的风机，可参照本条执行。

本条的适用范围不包括：消防平时兼用风机、多空间共用新风空调系统和有特殊工艺要求的专用风机。

**8.2.21** 发热量大房间的通风设计要求如下：

1 变配电室等发热量较大的机电设备用房如夏季室内计算温度取值过低，甚至低于室外通风温度，既没有必要，也无法充分利用室外空气消除室内余热，需要耗费大量制冷能量。因此规定夏季室内计算温度取值不宜低于室外通风计算温度，但不包括设备需要较低的环境温度才能正常工作的情况。

2 厨房的热加工间夏季仅靠机械通风不能保证人员对环境的温度要求，一般需要设置空气处理机组对空气进行降温。由于排除厨房油烟所需风量很大，需要采用大风量的不设热回收装置的直流式送风系统。如计算室温取值过低，供冷能耗大，直流系统使得温度较低的室内空气直接排走，不利于节能。

#### IV 监测、控制与计量

**8.2.22** 为了降低运行能耗，供暖通风与空调系统应进行必要的监测与控制。检测控制的内容可包括参数检测、参数与设备状态显示、自动调节与控制、工况自动转换、设备连锁与自动保护、能量计量以及中央监控与管理。具体内容和方式应根据建筑物的功能与要求、系统类

型、设备运行时间以及工艺对管理的要求等因素，通过技术经济比较确定。对于建筑面积大于 20000m<sup>2</sup> 且系统规模大（总制冷量不小于 528kW 的系统），制冷空调设备台数多且相关各部分相距较远时，应采用集中监控系统；对于不具备采用集中监控系统的供暖、通风与空调系统，宜采用就地控制设备或系统。

**8.2.23** 机组的群控不仅要能满足机组启停的先后顺序控制，最主要的是要能根据末端负荷的变化，并结合机组的特性来自动控制机组的投入台数，尽量使机组运行在高效的状态下；由于工程情况的不同，这里只是原则上提出群控的要求和条件。具体设计时，应根据负荷特性、设备容量、设备的部分负荷效率以及投资等多方面进行经济技术分析后确定群控方案。同时，也应该将冷水机组、水泵、冷却塔等相关设备综合考虑，结合主流高能效机房控制技术，减少电力消耗，提升冷热源系统 SCOP 值。

#### **8.2.24**

1 目前，许多工程采用的是总回水温度来控制，但由于冷水机组的最高效率点通常位于该机组的某一部分负荷区域，因此，采用冷量控制的方式比采用温度控制的方式更有利于冷水机组在高效率区域运行而节能，是目前最合理和节能的控制方式。同时，在台数控制的基础原则是：

1) 让设备尽可能处于高效运行；

2) 让相同型号的设备的运行时间尽量接近以保持其同样的运行寿命（通常优先启动累计运行小时数最少的设备）；

3) 满足用户侧低负荷运行的需求。

2 设备的连锁启停主要是保证设备的运行安全性。

3 目前，绝大多数空调水系统控制是建立在变流量系统的基础上的，冷热源的供、回水温及压差控制在一个合理的范围内是确保供暖空调系统的正常运行的前提，当供、回水温度过小或压差过大的话，将会造成能源浪费，甚至系统不能正常工作，因此必须对它们加以控制与监测。回水温度主要用于监测（回水温度的高低由用户侧决定）

和高（低）限报警。对于冷冻水而言，其供水温度通常是由冷水机组自身所带的控制系统进行控制，对于热水系统来说，当采用换热器供热时，供水温度应在自动控制系统中进行控制；如果采用其他热源装置供热，则要求该装置应自带供水温度控制系统。在冷却水系统中，冷却水的供水温度对制冷机组的运行效率影响很大，同时也会影响到机组的正常运行，故必须加以控制。

机组冷却水总供水温度可以采用：

- 1) 控制冷却塔风机的运行台数（对于单塔多风机设备）；
- 2) 控制冷却塔风机转速（特别适用于单塔单风机设备）；
- 3) 通过在冷却水供、回水总管设置旁通电动阀等方式进行控制。

其中方法1) 节能效果明显，应优先采用。如环境噪声要求较高(如夜间)时，可优先采用方法2)，它在降低运行噪声的同时，同样具有很好的节能效果，但投资稍大。在气候越来越凉，风机全部关闭后，冷却水温仍然下降时，可采用方法3)进行旁通控制。在气候逐渐变热时，则反向进行控制。

4 设备运行状态的监测及故障报警是冷、热源系统监控的一个基本内容。

**8.2.25** 从节能的观点来看，较低的冷却水进水温度有利于提高冷水机组的能效比，因此，尽可能降低冷却水温对于节能是有利的。但为了保证冷水机组能够正常运行，提高系统运行的可靠性，通常冷却水进水温度有最低水温限制的要求。为此，必须采取一定的冷却水水温控制措施。

通常有三种做法：

- 1 调节冷却塔风机运行台数；
- 2 调节冷却塔风机转速；
- 3 供、回水总管上设置旁通电动阀，通过调节旁通流量保证进入冷水机组的冷却水温高于最低限值。

在1、2两种方式中，冷却塔机的运行总能耗也得以降低。在停止冷水机组运行期间，当采用冷却塔供应空调冷水时，为了保证空调末

端所必须的冷水供水温度，应对冷却塔出水温度进行控制。

### 8.2.26

1 空气温、湿度控制和监测是空调风系统控制的一个基本要求。在新风系统中，通常控制送风温度和送风（或典型房间——取决于新风系统的加湿控制方式）的相对湿度。在带回风的系统中，通常控制回风（或室同）温度和相对湿度，如不具备湿度控制条件（如夏季使用两管制供水系统）时，舒适性空调的相对湿度可不作控制。在温、湿度同时控制的过程中，应考虑到人体的舒适性范围，防止由于单纯追求某一项指标而发生冷、热相互抵消的情况，当技术可靠时，可考虑夜间（或节假日）对室内温度进行自动再设定控制；

2 变风量采用风机变速是最节能的方式。尽管风机变速的做法投资有一定增加，但对于采用变风量系统的工程而言，这点投资应该是有保证的，其节能所带来的效益能够较快地回收投资。风机变速可以采用的方法有定静压控制法、变静压控制法和总风量控制法，第一种方法的控制最简单，运行最稳定，但节能效果不如后两种；第二种方法是最节能的办法，但需要较强的技术和控制软件的支持；第三种介于第一、二种之间。就一般情况来说，采用第一种方法已经能够节省较大的能源。但如果为了进一步节能，在经过充分论证控制方案和技术可靠时，可采用变静压控制模式；

3 空调机组在运行时，需要考虑外界的条件。例如在夏天当室外焓值大于室内焓值时，为减少室外新风的能耗，采用最小新风运行；在过渡季当室外焓值小于室内焓值时，可采用最大新风运行，既提高室内空气品质，又节约能耗。

为保证室内空气质量，必须不断收集建筑室内空气质量测试数据。当所监测的空气质量偏离理想阈值时，系统应做出警示，建筑管理方应对可能影响这些指标的系统做出及时的调试或调整。将监测发布系统与建筑内空气质量调控设备组成自动控制系统，可实现室内环境的智能化调控，在维持建筑室内环境健康舒适的同时减少不必要的能源消耗。本条文要求对于安装监控系统的建筑，系统至少对PM10、PM2.5、

CO<sub>2</sub>分别进行定时连续测量、显示、记录和数据传输，监测系统对污染物浓度的读数时间间隔不得长于10min。

**8.2.27** 对于间歇运行的空调系统，在保证使用期间满足要求的前提下，应尽量提前系统运行的停止时间和推迟系统运行的启动时间，这是节能的重要手段。在运行条件许可的建筑中，宜使用基于用户反馈的控制策略，包括最佳启动策略和分时再设及反馈策略。

控制装置宜具备按预定时间表、服务区域是否有人等模式控制设备自动启停的功能。

**8.2.28** 风机盘管采用温控阀是为了保证各末端能够“按需供水”，以实现整个水系统为变水量系统。因此，直接采用风速开关对室内温度进行控制的方式是不合适的。至于其温控阀是采用双位式还是可调式（前者投资较少，后者控制精度较高），应根据工程的实际要求确定。一般来说，普通的舒适性空调要求情况下采用开关阀即可，只有对室温控制精度要求特别高时，才采用可调式温控阀。

### 8.3 二星级设计要求

**8.3.1** 对于采用集中空调系统，有稳定热水需求的公共建筑，且建筑面积在 20000m<sup>2</sup> 及以上时应采用冷凝热回收型冷水机组；对于采用集中空调系统，有稳定热水需求的公共建筑，且建筑面积在 20000m<sup>2</sup> 以下时宜采用冷凝热回收型冷水机组。

当技术经济合理时，采用集中空调系统，有稳定热水需求的公共建筑宜采用空调冷却水对生活热水的补水进行预热。

**8.3.2** 水环热泵空调系统是用水环路将小型的水 / 空气热泵机组并联在一起，构成一个以回收建筑物内部余热为主要特点的热泵供暖、供冷的空调系统。在冬季，大型公共建筑的內区在冬季仍然需要供冷，或者部分公共建筑存在大量稳定的工艺散热量时，只要消耗少量电能，将內区多余热量或工艺散热量转移至建筑物外区等需要供暖的区域，可节省能源和减少向环境排热。

水环热泵空调系统具有下列优点：

- 1 实现建筑内部冷、热转移；
- 2 可独立计量；
- 3 运行调节比较方便，在需要长时间向建筑同时供热和供冷时，能够减少建筑外提供的供热量而节能。

但由于水环热泵系统的初投资相对较大，且因为分散设置后每个压缩机的安装容量较小，使得 COP 值相对较低，从而导致整个建筑空调系统的电气安装容量相对较大，因此，在设计选用时，需要进行较细的分析。从能耗上看，只有当冬季建筑物内存在明显可观的冷负荷时，才具有较好的节能效果。

**8.3.3** 游泳池的室内空气湿度控制需要依赖全空气系统，地板供暖仅可用于冬季供暖的一部分并增加冬季地面舒适性。冬季除湿的游泳池如果不采用热回收机组，除湿的制冷耗电和加热新风的能耗都非常巨大。由于冬季游泳池室内温度较高，所以新风能耗巨大；如果在加上对除湿冷空气的再热，则使得游泳池的冬季能耗数倍于其它功能的建筑。采用除湿热回收机组，可将湿空气的冷凝热和电机能耗用于加热送风，节能效果显著。

**8.3.4** 本条对二星级绿色建筑的空调冷热水系统循环水泵的耗电输冷（热）比做出规定。现行国家标准《公共建筑节能设计标准》GB 50189 相关条文中对空调冷热水系统循环水泵的耗电输冷（热）比有明确要求。本条参考现行国家标准《绿色建筑评价标准》GB/T 50378 中评分分项要求，对空调冷热水系统循环水泵的耗电输冷（热）比现行国家标准《公共建筑节能设计标准》GB 50189 规定值低 20%。公式 8.3.4 中各符号的含义及单位参见第 8.1.4 条条解释。

**8.3.5** 舒适型空调一般都有一定的洁净度要求，因此，送入室内的空气都应通过必要的过滤处理；同时，为防止空气处理机组盘管的表面积尘，严重影响其热湿交换性能，进入盘管的空气也需进行过滤净化处理。

为保证室内空气质量，必须不断收集建筑室内空气质量测试数据。当所监测的空气质量偏离理想阈值时，系统应做出警示，建筑管理方

应对可能影响这些指标的系统做出及时的调试或调整。将监测发布系统与建筑内空气质量调控设备组成自动控制系统，可实现室内环境的智能化调控，在维持建筑室内环境健康舒适的同时减少不必要的能源消耗。

建筑室内PM2.5的来源可以分为两大类，一是室内PM2.5污染源的释放，二是室外PM2.5污染向室内环境的传输，两者的共同作用决定了室内空气环境中PM2.5的浓度和组成。因此，空调系统室内末端的回风、新风系统的新风、组合式空调机组的新风和回风等应设置净化设施或初效加中效过滤，具体采用何种方式应结合净化与过滤设备的阻力、过滤的物质与浓度等，经技术经济比较确定。其中室内源的散发强度可以按建筑类型取不同数值，而室外源又根据各个城市的气象资料又有所不同。

根据2013-2019年气象资料统计得到浙江省内各个城市室外PM2.5日平均值，并依据GB/T50378室内年平均 $25\mu\text{g}/\text{m}^3$ 的要求计算得出新风系统所需的过滤效率，如下表所示：

表23 新风系统过滤效率参考表

城市	日平均PM2.5 ( $\mu\text{g}/\text{m}^3$ )	过滤效率	选型参考
杭州	49	49%	G4+M6
宁波	39	36%	G3+M6
湖州	47	47%	G3+F7
丽水	40	38%	G3+M6
台州	36	31%	G3+M6
金华	46	46%	G3+F7
衢州	42	40%	G3+M6
温州	38	34%	G3+M6
绍兴	49	49%	G3+F7
嘉兴	46	46%	G3+F7
舟山	26	4%	G4

不同建筑物类型的室内回风过滤效率计算公示如下：

$$\text{PM2.5过滤效率} = C / \text{人均风量}(\text{m}^3/\text{h}) \quad (7)$$

其中 C: 根据室内发尘量的基础数据参照相关文献的人员当量系数法计算得到；对于办公建筑C=1760%，教育建筑C=1235%，商业建筑C=1350%。

例如对于常规办公室末端人均风量约为160m<sup>3</sup>/h，计算PM2.5过滤效率为11%左右；对于常规教室末端人均风量约为65m<sup>3</sup>/h，计算PM2.5过滤效率为19%左右；对于常规商业末端人均风量约为150 m<sup>3</sup>/h，计算PM2.5过滤效率为9%左右。以上建筑功能房间均可选择室内回风过滤器G4等级。

在实际设计时，可根据项目所在地和项目类型对过滤器的过滤效率进行快速选型。对于半集中式空调系统，可按上述表格分别选取新风和回风的过滤效率；对于集中式系统，可按上述表格中的较大值进行选择。

空气过滤净化装置，还应符合下列规定：

- 1 空气过滤净化装置的指标应符合现行相关标准；
- 2 空气过滤净化装置在空气净化处理过程中不应产生新的污染；
- 3 空气过滤净化装置宜设置在空气热湿处理设备的进风口处，净化要求高时可在出风口处设置二级过滤净化装置；
- 4 应设置检查口；
- 5 应具备过滤净化失效报警功能；
- 6 高压静电空气净化装置应设置与风机有效联动的措施。

**8.3.6** 20世纪80年代后期，建筑设备管理系统开始进入我国，经过20多年的实践，证明其在设备及系统控制、运行管理等方面具有较大的优越性且能够较大地节约能源，在大多数工程项目的实际应用中都取得了较好的效果。就目前来看，多数大、中型工程也是以此为基本的控制系统形式的。但实际情况错综复杂，作为一个总的原则，设计时要求结合具体工程情况通过技术经济比较确定具体的控制内容。



**8.3.9** 主要功能房间是指设置热环境调节装置的房间，可参考下表：

表 24 不同功能建筑主要功能房间列表

建筑类型	房间名称
学校建筑	教室、实验室、阅览室、教师办公室、休息室、会议室
医疗建筑	诊室、手术室、药房、治疗室、化验室、办公室、病房、医护人员休息室、门厅、候诊大厅
办公建筑	办公室、会议室、门厅
图书馆建筑	阅览室、开架书库、目录室、办公室、门厅
旅馆建筑	会议室、大厅、客房、餐厅、健身房、办公室、多功能厅
博物馆建筑	陈列厅、展厅、门厅、办公室、多功能厅
交通建筑	进站厅、候机（车）厅、餐厅、办公室
体育建筑	门厅、休息厅、治疗室、贵宾室、体育馆场地

## 8.4 三星级设计要求

**8.4.1** 本条参考现行国家标准《绿色建筑评价标准》GB/T 50378 中加分项的要求，对于浙江省三星级绿色建筑的空调冷热源系统的名义工况和规定条件下性能系数或效率提出要求。

对于多联式空调(热泵)机组，考虑到前浙江市场产品供应与使用情况，本条要求三星级绿色建筑采用的多联式空调(热泵)机组名义制冷工况和规定条件下制冷综合性能系数 IPLV(C)比《公共建筑节能设计标准》GB 50189 中的规定提高 24%。

附录 E 列出了三星级绿色建筑中各种冷热源机组的名义工况和规定条件下性能系数或效率的要求。其中，现行国家标准《公共建筑节能设计标准》GB 50189 中的能效指标按要求提高或降低后与现行行业标准的最高能效等级要求值发生冲突时，取要求较高值。

**8.4.2** 目前，电动蒸气压缩循环冷水（热泵）机组的磁悬浮技术日趋完善，相关成熟产品也能在市场上采购与选用。为了有较好的能量调节能力和较好的部分负荷能效比，标准建议采用磁悬浮或其他高效电

动蒸气压缩循环技术。

当采用两台及以下的电动蒸气压缩循环冷水（热泵）机组作为空调冷源，且要求冷源长期在离心机组单机容量的 50% 以下运行，并经过经济技术比较可行时，宜采用磁悬浮或其他高效电动蒸气压缩循环技术。

**8.4.3** 蓄能空调系统对于昼夜电力峰谷差异的调节具有积极的作用，能够满足城市能源结构调整和环境保护的要求，为此，宜根据当地能源政策、峰谷电价、能源紧缺状况和设备系统特点等进行选择。

当峰谷电价差高于 2.5 倍时，且满足下列条件的民用建筑宜采用蓄冷蓄热技术：

1 建筑的冷热负荷具有显著的不均衡性，有条件利用闲置设备进行制冷制热时；

2 逐时负荷的峰谷差异悬殊，使用常规空调系统会导致装机容量过大，且经常处于部分负荷下运行时；

3 空调高峰与电网高峰时段重合，且在电网低谷时空调负荷较小时；

4 有避峰限电要求或必须设置应急冷源的场所；

5 区域供冷供热时。

考虑到蓄能空调对建筑物本身不是节能措施，蓄能空调节省费用，但不节电。因此在设计蓄能空调时，本条从释冷、或蓄冷两种途径规定了比例要求，在设计蓄能形式冷热源蓄能装置至少应满足释冷或蓄冷的两个比例要求之一。

**8.4.4** 空调区散湿量较小的情况，一般指空调区单位面积的散湿量不超过  $30\text{g}/(\text{m}^3 \text{h})$ 。

温湿度独立控制空调系统将空调区的温度和湿度的控制与处理方式分开进行，通常是由干燥的新风来负担室内的湿负荷，用高温末端来负担室内的显热负荷，因此空气除湿后无需再热升温，消除了再热能耗。同时，降温所需要的高温冷源可由多种方式获得，其冷媒温度高于常规冷却除湿联合进行时的冷媒温度要求，即使采用人工冷源，

系统制冷能效比也高于常规系统，因此冷源效率得到了大幅提升。再者，夏季采用高温末端之后，末端的换热能力增大，冬季的热媒温度可明显低于常规系统，这为使用可再生能源等低品位能源作为热源提供了条件。但目前处理潜热的技术手段还有待提高，设计不当则会导致投资过高或综合节能效益不佳，无法体现温湿度独立控制系统的优势。因此，温湿度独立控制空调系统的设计，需注意解决好以下问题：

### 1 除湿方式和高温冷源的选择

1)对于我国的潮湿地区[空气含湿量高于  $12\text{g} / (\text{kg} \text{ 干空气})$ ]，引入的新风应进行除湿处理，达到设计要求的含湿量之后再送入房间。设计者应通过对空调区全年温湿度要求的分析，合理采用各种除湿方式。如果空调区全年允许的温、湿度变化范围较大，冷却除湿能够满足使用要求，也是可应用的除湿的方式之一。对于干燥地区，将室外新风直接引入房间(干燥地区可能需要适当的降温，但不需要专门的除湿措施)，即可满足房间的除湿要求。

2)人工制取高温冷水、高温冷媒系统、蒸发冷却等方式或天然冷源(如地表水、地下水等)，都可作为温湿度独立控制系统的高温冷源。因此应对建筑所在地的气候特点进行分析论证后合理采用，主要的原则是：尽可能减少人工冷源的使用。

### 2 考虑全年运行工况，充分利用天然冷源

1)由于全年室外空气参数的变化，设计采用人工冷源的系统，在过渡季节也可直接应用天然冷源或可再生能源等低品位能源。例如：在室外空气的湿球温度较低时，应采用冷却塔制取的  $16^{\circ}\text{C} \sim 18^{\circ}\text{C}$  高温冷水直接供冷；与采用  $7^{\circ}\text{C}$  冷水的常规系统相比，前者全年冷却塔供冷的时间远远多于后者，从而减少了冷水机组的运行时间。

2)当冬季供热与夏季供冷采用同一个末端设备时，例如夏季采用干式风机盘管或辐射末端设备，一般冬季采用同一末端时的热水温度在  $30^{\circ}\text{C} / 40^{\circ}\text{C}$  即可满足要求，如果有低品位可再生

热源，则应在设计中充分考虑和利用。

### 3 不宜采用再热方式

温湿度独立控制空调系统的优势即为温度和湿度的控制与处理方式分开进行，因此空气处理时通常不宜采用再热升温方式，避免造成能源的浪费。在现有的温湿度独立控制系统的设备中，有采用热泵蒸发器冷却除湿后，用冷凝热再热的方式。也有采用表冷器除湿后用排风、冷却水等进行再热的措施。它们的共同特点是：再热利用的是废热，但会造成冷量的浪费。

**8.4.5** 地源热泵空调系统在合适的场合具有相当好的效益。空调负荷与热水需求较大，用能可靠性较高的建筑（比如医院、酒店等建筑），应优先使用热回收技术的地源热泵系统，此系统节能效果显著，综合 COP 高达 7 左右。浙江省推行热回收技术的地源热泵系统有利于提高其效率和性价比。

1 公共建筑在符合当地相关规定、并满足下列条件时，中央空调系统宜采用地表水地源热泵系统：

- 1) 地表水水源热泵系统的取水区域靠近负荷中心和冷热源机房，地表水深度、面积、水质、水位、水温应能满足地表水水源热泵系统的正常运行，水平距离水源 350m 内，且垂直高差 15 米内的建筑区为水源热泵适宜区，比如浙江省的千岛湖等地表水；
- 2) 应有合理区域规划概念，避免各自为政，密集设置问题，系统释热量使地表水的温升不超过 1℃；吸热量使地表水的温降不超过 2℃；
- 3) 开式地表水换热系统取水口应远离回水口，并应位于回水口上游。取水口应设置污物过滤装置。
- 4) 闭式地表水换热系统宜为同程系统。每个环路集管内的换热环路数宜相同，且宜并联连接。环路集管布置应与水体形状相适应，供、回水管应分开布置，且应牢固安装在水体底部，地表水的最低水位与换热盘管距离不应小于 5.0m。开式回水

系统可以利用重力，并结合建筑景观中水景设计，完成地表水的最终回流；

- 5) 当使用海水源热泵系统时，宜采用闭式地表水换热系统，并应满足上述 1~4 条的相关规定，当采用开式地表水换热系统时，还应做好防腐措施。

2 公共建筑在符合当地相关规定、并满足下列条件时，中央空调系统宜采用土壤源热泵系统：

- 1) 土壤源地源热泵系统的埋管区域靠近负荷中心和冷热源机房，有足够的埋管面积（埋管间距不小于 4m）、且地下水水位浅、资源丰富或径流流速较大。
- 2) 土壤源地源热泵系统设计前应做好地下土壤的热响应试验和计算地下土壤的热工性能，土壤源地源热泵系统应有合理区域规划概念，避免各自为政，密集设置问题，其使土壤的温升和温降均不大于 7℃，且总释热量与其总吸热量差不大于 25%，应根据系统运行状况设置合理的辅助能源。
- 3) 土壤源地源热泵系统埋管区域土壤结构适宜埋管，埋管经济性合理，适宜垂直埋管的土壤深度不小于 35m。最佳埋管的土壤深度为 60-100m 左右，且不小于 35m。一般黏土、砂土等是土壤源热泵经济性较好的埋管土壤结构，而硬度较高的岩土层内埋管经济性差、不宜保证回填质量。

**8.4.6** 从节能角度来说，能源应充分考虑梯级利用，例如采用热、电、冷联产的方式。《中华人民共和国节约能源法》明确提出：“推广热电联产，集中供热，提高热发电机组的利用率，发展热能梯级利用技术，热、电、冷联产技术和热、电、煤气三联供技术，提高热能综合利用率。”大型热电冷联产是利用热电系统发展供热、供电和供冷为一体的能源综合利用系统。冬季用热电厂的热源供热，夏季采用溴化锂吸收式制冷机供冷，使热电厂冬夏负荷平衡，高效经济运行。

分布式能源站作为冷热源时，需优先考虑使用热电联产产生的废热，综合利用能源，提高能源利用效率。热电联产如果仅考虑如何用

热，而电力只是并网上网，就失去了分布式能源就地发电的意义，其综合能效还不及燃气锅炉，在现行上网电价条件下经济效益也很差，必须充分发挥自身产生电力的高品位能源价值。

采用热泵后综合一次能效理论上可以达到 2.0 以上，经济收益也可提高 1 倍左右。

**8.4.7** 低温送风空调系统，由于送风温差和冷水温升比常规系统大，系统的送风量和循环水量小，减少了空气处理设备、水泵、风道等的初投资，节省了机房面积和风管所占空间高度；由于需要的冷水温度低，当冷源采用了制冷剂直接供冷时，制冷能耗比常规系统高。低温送风空调系统特别适用于空调负荷增加而又不允许加大风管、降低房间净高的改造工程。由于送风除湿量加大，低温送风空调系统造成了室内空气的含湿量降低，增强了室内的热舒适性。在低温送风区域的室内设计温度可按照室内低湿度条件下的等感温度确定，相比常规系统的室内设计温度可相应适当提高。

低温冷媒可由蓄冷系统、制冷剂等提供。由于蓄冷系统需要的初投资较高，当利用蓄冷设备提供低温冷水与低温送风系统相结合时，可减少空调系统的初投资和用电量，更能发挥减小电力需求和运行费用等优点；其他能够提供低温冷媒的冷源设备，如采用直接膨胀式蒸发器的整体式空调机组或利用乙烯乙二醇水溶液做冷媒的制冷机，也可用于低温送风空调系统。

采用低温送风空调系统时，空调区内的空气含湿量较低，室内空气的相对湿度一般为 30%~50%，同时，系统的送风量也较少。因此，应限制在空气相对湿度或送风量要求较大的空调区应用，如植物温室、手术室等。

**8.4.8** 本条对于三星级绿色建筑设计，对甲醛、氨、苯、VOC 等空气污染物，要求可以超标实时报警，并与通风系统联动，实现室内污染物的可控。超标报警的浓度限值要求比现行国家标准《室内空气质量》GB/T 18883 的规定低 10%，如表 25 所示：

表 25 室内污染物浓度限值

污染物	标准值	备注
氨 NH <sub>3</sub>	0.18mg/m <sup>3</sup>	1 小时均值
甲醛 HCHO	0.09mg/m <sup>3</sup>	1 小时均值
苯 C <sub>6</sub> H <sub>6</sub>	0.10mg/m <sup>3</sup>	1 小时均值
总挥发性有机物 TVOC	0.54mg/m <sup>3</sup>	8 小时均值
氡 <sup>222</sup> Rn	360Bq/m <sup>3</sup>	年平均值

**8.4.9** 当冷冻机控制系统可实施集成的条件时，可以根据室外空气的状态，在一定范围内对冷水机组的出水温度进行再设定优化控制。

**8.4.10** 在以排除房间余热为主的通风系统中，根据房间温度控制通风设备运行态势或转速，可避免在气候凉爽或房间发热量不大的情况下通风设备满负荷运行的状态发生，既可节约电能，又能延长设备的使用年限。

**8.4.11** 目前大多数建筑物内的风机盘管没有做联网型控制，往往会造成下班或人离开房间后，风机盘管没有关闭的现象，造成能源的浪费。因此，当风机盘管实现联网控制后，中央控制室可根据状态显示实际情况及时关闭风机盘管，从而实现节能，而且，此系统可以联动控制空调新风机组的启停，同样也能达到节能的目的。

**8.4.12** 公共建筑中整幢建筑所使用的多联式空调（热泵）系统应设置统一的集中控制系统。

## 9 建筑电气设计

### 9.1 基本要求

**9.1.1** 合理、准确的计算是绿色设计的基础，相关的计算主要包括用电负荷、照明、可再生能源发电量等等。负荷计算：方案设计阶段可采用负荷密度法、单位指标法等，初步设计、施工图设计应采用需要系数法（或准确度相当的其它方法）。照度计算方法有利用系数法、点照度法等等，应按工程特点选择，也可借助软件计算。

**9.1.2** 变压器靠近负荷、减小供电线路的长度不仅能减少线损，且减少了线路的投资。合理的变压器配置可避免浪费。

**9.1.3** 用户系统的功率因数需满足电力部门的规定。高次谐波是电气系统环境的污染，损害供电质量和电气设备，必须防治。

**9.1.5** 良好的照明有利于提高工作效率，也有利于身心健康，减少各种职业疾病。

1 应根据项目特点、建设标准，依据不同场所的视觉作业要求，确定合理的照度标准；照度均匀度、眩光限制及光源的显色指数等均应符合现行国家标准《建筑照明设计标准》GB 50034 的规定。既满足照明要求又避免浪费，同时保证良好的照明质量；

2 照明功率密度的现行值是基本要求；

3 照明控制方式多种多样，如分区、分组、定时、感应等等，各有各的适用场合，应根据具体情况选择恰当的控制方式。例如：医院、旅馆等公共建筑的门厅、电梯大堂、客房层走廊等场所，采用夜间定时降低照度的措施；旅馆客房设置节电控制型总开关；大空间、多功能、多场景场所的照明，采用智能照明控制系统；道路、景观照明集中分组控制，具备深夜减光控制功能，并设置平时、节日等多种模式等等；

4 现行国家标准《灯和灯系统的光生物安全性》GB/T 20145 规定了照明产品不同危险级别的光生物安全指标及相关测试方法。为保障健康，人员长期停留场所的照明应选择安全组别为无危险类的产品；



表 26 灯危险性分类

灯的分类	符号	标准的描述
无危险	RG0	对于本标准在极限条件下也不造成任何光生物危害。
1 类危险（低危险）	RG1	对曝光正常条件限定下，灯不产生危害
2 类危险（中度危险）	RG2	灯不产生对强光和温度的不适反应的危害。
3 类危险（高危险）	RG3	灯在更短瞬间造成危害。

5 光源光输出波形的波动深度又称为频闪比，用来评价光输出的波动对人的影响。当电光源光通量波动的频率，与运动（旋转）物体的速度（转速）成整倍数关系时，运动(旋转)物体的运动(旋转)状态，在人的视觉中就会产生静止、倒转、运动（旋转）速度缓慢、以及上述三种状态周期性重复的错误视觉。轻则导致视觉疲劳、偏头痛和工作效率的降低，重则引发事故。光通量波动的波动深度越大，危害越严重。

照明频闪的限值执行《LED 室内照明应用技术要求》GB/T 31831 规定：用于人员长期工作或停留场所的一般照明的 LED 光源和 LED 灯具，其光输出波形的波动深度应符合下表的规定。

表 27 波动深度要求

波动频率 $f$	波动深度 $FPF$ 限值 (%)
$f \leq 9\text{Hz}$	$FPF \leq 0.288$
$9\text{Hz} < f \leq 3125\text{Hz}$	$FPF \leq f \times 0.08/2.5$
$f > 3125\text{Hz}$	无限制

波动深度应按下式计算。

$$FPF = 100\% (A - B) / (A + B)$$

A——在一个波动周期内光输出的最大值；

B——在一个波动周期内光输出的最小值。

**9.1.6** 用电计量、监测是十分有效的节能手段，可以发现节电潜力、激励行为节能，为用电管理、设备运行管理提供依据。

**9.1.7** 本条等同采用国家标准《绿色建筑评价标准》GB/T 50378-2019第6.1.5条。

当设有建筑设备监控系统或建筑设备一体化监控系统时，系统设置应符合相关的国家、地方现行标准的规定。对于规模较小的建筑，即使不设设备监控系统，也应设置简易有效的监测、控制措施，使其良好、高效地工作，避免浪费能源。

**9.1.8** 各类建筑应根据现行国家标准《智能建筑设计标准》GB 50314、现行行业标准《居住区智能化系统配置与技术要求》CJ/T 174，设置合理、完善的信息网络系统。

**9.1.9** 正常情况下，光伏发电、风力发电等系统均应采用并网型系统，这样可充分利用能源，不需装设储能设备，降低成本。当遇到电力部门不允许并网，或由于科研要求不能并网等特殊情况下可采用独立系统。

## 9.2 一星级设计要求

### I 供配电系统

**9.2.1** 供电半径是指变压器低压侧母线至最末端配电（电控）箱的距离。减小供电半径可减少线缆投资、运行损耗。对绝大多数民用建筑工程，供电半径控制在250米以内是可以做到的。

当因单体分布、造型、功能等特殊原因而难以做到时，允许适当增大供电半径。例如低层住宅区、校园中位置偏远的小单体、门卫、室外景观用电等等，距离远、容量小，单独设变压器不经济、不合理。平时不运行的备用、应急回路等也不作此要求。

**9.2.2** 变压器自身的损耗量可观，故加以限制。[D/Yn-11]接线的变压器，可限制三及其倍数次谐波，零序阻抗小，适合于单相负荷较多的系统。

**9.2.3** 三相不平衡会引起中性点漂移，电源电压质量下降，线损增大。对三相供电的用户，若照明或其它种类的单相负荷接在同一相上，运行时会造成供电干线甚至变压器的三相电流不平衡，故应予注意。

**9.2.4** 变电所低压侧集中设无功补偿是较为经济、方便的方式。

由于民用建筑有大量单相负荷，随机性很大，即使设计时做到了三相平衡，在运行时也会产生差异较大的三相不平衡。三相同时补偿，容易造成个相过补偿、欠补偿。分相无功自动补偿可根据每相的不同情况进行相应的补偿，避免了过补偿、欠补偿。分相无功补偿投资也较大，故设置容量应适当。

就地补偿比集中补偿有更好的节能效果，但投资也较大，需注意经济技术比较。

### 9.2.5

- 1 本款从源头上避免谐波污染；
- 2 补偿电容串接电抗器可避免高次谐波产生谐振放大，但不能减少谐波。

## II 照明

**9.2.6** 本条要求主要功能场所满足目标值。主要功能场所定义为现行国家标准《建筑照明设计标准》GB 50034对各类建筑的LPD要求中明确列出的房间或场所。

**9.2.7** 常见的光源、镇流器能效标准，可参考《建筑照明设计标准》GB 50034、《公共建筑节能设计标准》GB 50189、《绿色建筑评价标准》GB/T 50378中的相关内容，部分产品的能效标准举例如下：

**表 28 我国已制定的照明及电气产品能效标准**

序号	标准编号	标准名称
1	GB17896	管形荧光灯镇流器能效限定值及能效等级
2	GB19043	普通照明用双端荧光灯能效限定值及能效等级
3	GB19044	普通照明用自镇流荧光灯能效限定值及能效等级

4	GB19415	单端荧光灯能效限定值及节能评价值
5	GB19573	高压钠灯能效限定值及能效等级
6	GB19574	高压钠灯用镇流器能效限定值及节能评价值
7	GB20053	金属卤化物灯用镇流器能效限定值及能效等级
8	GB20054	金属卤化物灯能效限定值及能效等级
9	GB30255	室内照明用 LED 产品能效限定值及能效等级

### III 动力系统

**9.2.9** 应选用效率高的节能电梯，如无齿轮电梯、能源再生回馈或变频调速电梯等。长时间无人搭乘，电梯轿厢自动转入节能模式，关闭照明与通风设施；群控功能可降低电梯空载率，减少乘客等候时间，达到节能目的。

电动机在重载、轻载、空载时，应能自动输入与之相适应的电压、电流，保证电动机输出功率与实际载荷始终得到最佳匹配。对于自动扶梯、自动人行道，设置感应传感器，无乘客时可暂停或减小运行速度。

**9.2.10** 电开水炉的能耗较大。选择适当的启、停温度，下班时段停运都可避免电能浪费。

### IV 能耗监测

**9.2.11** 根据《浙江省绿色建筑条例》第十一条做出本条规定。

用能分类监测是对电、水、燃气、热力、燃油等各类能源用量的监测，宜按各功能区域、按管理模式合理设置各计量表，由物业人员管理。对于住宅建筑，仅指公共区域的用能。本条规定的项目应设置远程抄表系统，建立能耗集中计量数据库，进行数据分析，找出不足；对于异常用能情况能及时发现并处理，提高管理水平。

### V 智能控制

**9.2.13** 大、中型中央空调系统是指冷负荷不小于528kW（制冷量）的

系统，对于单个空调系统冷负荷小于528kW的系统以及户式中央空调系统，不作要求；此条中的中央空调系统不含变制冷剂流量一拖多联VRF系统。

建筑设备管理系统的功能包括建筑设备监控（BA）、能效监管等，也可采用建筑设备一体化监控系统。

**9.2.14** 智能化服务系统包括智能家居监控系统、智能环境设备监控系统、智能工作生活服务系统等，并利用综合布线、网络通信、自动控制、音视频等技术将家居生活、工作事务有关的设施进行集成，构建高效的管理系统，提升家居或工作的安全性、便利性、舒适性、艺术性，实现更加便捷适用的生活和工作环境。

智能化服务系统涵盖家电控制、照明控制、安全报警、环境监测、建筑设备控制、工作生活服务（如养老服务预约、会议预约）等等的多种功能，设计应按实际情况实现多种类型的服务功能，以便提升用户感知度和获得感。住宅建筑每户均应设置智能化服务系统终端设备，公共建筑主要功能房间应设置智能化服务系统终端设备。

## 9.3 二星级设计要求

**9.3.1** 常见的谐波严重的设备包括调光柜、变频器、EPS/UPS、CT/MR机等等。

**9.3.2** 本条考虑电气线路的耐久、环保。

**9.3.3** 充足的照明可以消除不安全感，对降低犯罪率、防止发生交通事故、提高夜间行人的安全性有重要作用。

步行和非机动车交通系统照明应以路面平均照度、路面最小照度和垂直照度为评价指标，其照明标准值应不低于现行行业标准《城市道路照明设计标准》CJJ 45 的要求：

**表 29 人行及非机动车道照明标准值**

级别	道路类型	路面平均照度 $E_{h,av}$ (lx) 维持值	路面最小照度 $E_{h,min}$ (lx) 维持值	最小垂直照度 $E_{v,min}$ (lx) 维持值	最小半柱面照度 $E_{sc,min}$ (lx) 维持值
1	商业步行街；市中心或商业区行人流量高的道路；机动车和行人混合使用、与城市机动车道路连接的居住区出入道路	15	3	5	3
2	流量较高的道路	10	2	3	2
3	流量中等的道路	7.5	1.5	2.5	1.5
4	流量较低的道路	5	1	1.5	1

注：最小垂直照度和半柱面照度的计算点或测量点均位于道路中心线上距路面1.5m高度处。最小垂直照度需计算或测量通过该点垂直于路轴的平面上两个方向上的最小照度。

**9.3.4** 直接照明比间接照明效率更高，装饰性照明可不受此条限制。恰当的照明方式可在满足使用功能的前提下，显著降低整个房间或区域的照明功率。

**9.3.5** 对光源、镇流器的技术指标提出更高的要求，可参见一星级对应的条文及说明。

**9.3.6** 充分利用自然光，节约照明用电。

**9.3.7** 相对一星级标准提高要求，可参见一星级对应的条文及说明。

**9.3.8** 相对一星级对应的条文提高要求。

智能化服务系统的控制方式包括电话或网络远程控制、室内外遥控、红外转发以及可编程定时控制等。如果系统具备了远程监控功能，使用者可通过以太网、移动数据网络等，实现对建筑室内物理环境状况、设备设施状态的监测，以及对智能家居或环境设备系统的监控、对工作生活服务平台的访问，从而有效提升服务便捷性。

智能化服务系统与智慧城市（城区、社区）平台对接，可有效实现数据共享与互通，提高信息更新与扩充的速度和范围，实现相关各方的互惠互利。智慧城市（城区、社区）的智能化服务系统的基本项目一般包括智慧物业管理、电子商务服务、智慧养老服务、智慧家居、智慧医院等，能够为建筑层面的智能化服务系统提供有力支撑。

## 9.4 三星级设计要求

**9.4.1** 相对一、二星级提高要求，相关说明参照第9.2.1条及其说明。

**9.4.3** 对谐波防治提出了更高要求。对于大型可控硅调光设备、电动机变频调速控制装置、EPS/UPS、CT/MR 机等等，就地进行谐波抑制可降低对其他设备的影响。

**9.4.4** 室内所有区域是指：除本标准第9.2.6条规定的主要功能房间以外，还包括现行国家标准《建筑照明设计标准》GB 50034中对LPD做出规定的通用房间或场所。这需要精心设计，同时采用高质量的产品。

**9.4.6** 利用大数据，可以分析历史数据，得到设备运行、能耗等随时间（年、月、日、季节、时段等）变化的规律，或验证采取各种措施后的实际效果；也可与其他同类建筑的同类设备、同类能耗等作横向比较，分析差距和问题并采取针对性措施，提高运行或节能水平。不一而足。

## 10 景观设计

### 10.1 基本要求

**10.1.1 景观设计**要整体考虑各环境要素，满足各场地使用功能，不应片面强调某类景观。要尊重场地的规划设计，要与场内建筑与道路布置、建筑风格相协调，并满足规划设计条件的相关要求。

配建绿地应符合所在地城乡规划要求，合理选择绿化方式，加强绿化养护，提高植被健康水平。

**10.1.2 景观**要素按照功能和形式可分为景观植物、景观场地、景观小品、景观水景、景观照明灯等，在设计这些景观环境时，需充分考虑与其关联的各种环境质量，包括风环境、声环境、光环境、热环境、空气质量、视觉环境和嗅觉环境等。

**10.1.3** 本地植物也称乡土植物，通常具有较强的适应能力，有利于确保植物存活，降低养护费用。本地植物指数是指场地内全部植物种类中本地植物种类所占比例。本地植物包括：在本地自然生长的野生植物及其衍生品种、归化种及其衍生品种、驯化种及其衍生品种，浙江地区植物选择参照附录 A。

**10.1.4** 植物配植应能体现浙江省丰富的植物资源和植物景观特色。在进行种植设计时，应根据植物的生态习性配置不同的植物品种，场地各功能区的植物配置建议详见附录 B。

大面积的草坪不但维护费用昂贵，其生态效益也远远小于灌木和乔木。因此，合理搭配乔灌草比例，不仅能提高绿地的空间利用率和绿量，而且能使有限的绿地发挥更大的生态效益和景观效益。

根据现行国家标准《公园设计规范》GB 51192-2016 第 6.1.4 条，植物正常生长须满足一定条件，如酸碱度适宜、覆土深度满足不同植物的生长要求、土壤物理性质符合种植要求、场地废弃物污染程度不致影响植物的正常生长等。凡栽植土壤不符合以上规定者必须进行土壤改良或更换。

植物隔声屏障的降噪效果取决于树木的树木高度、栽植密度和种



植面积的宽度，以及树丛的枝叶层是否延伸到地面等因素。因此，可在噪声源附近种植高大乔木及灌木形成一定的屏障，起到隔声降噪的作用。

场地中步行道和自行车道在设计时应考虑合适品种的行道树，以满足林荫率的相关要求。林荫率是指被林荫覆盖的道路长度占总长的比例。

**10.1.5** 屋顶绿化的工程设计可参考现行行业标准《种植屋面工程技术规程》JGJ 155 的有关规定。

无论是传统的攀援植物垂直绿化还是模块化立体植物墙的垂直绿化，都有利于降低建筑立面吸收的太阳热辐射，改善建筑外墙热工效应，美化环境。因此在有条件的地段应采取合理的垂直绿化方式。

**10.1.6** 表层土含有丰富的有机质、矿物质和微量元素，适合植物和微生物的生长，有利于环境的恢复。场地内未受污染的净地表层土进行保护和回收利用是土壤资源保护，维持生物多样性的重要方法。

基于场地资源与生态诊断的科学规划设计，在开发建设的同时应采取符合场地实际的技术措施实现生态恢复或生态补偿。

宜采用生态驳岸、生态浮岛等措施增加本地生物生存活动空间，充分利用水生动植物的水质自然净化功能保障水体水质。

**10.1.7** 场地内主要道路及出入口应便于轮椅通过，其宽度、坡度及面层材料的设计应符合现行国家标准《无障碍设计规范》GB 50763 的有关规定。

室外道路（如主路、次路、支路、小路等其他道路）路面的纵、横坡度均应符合现行国家标准《公园设计规范》GB51192-2016 第 6.1 小节的有关规定。

场地内室外道路铺装材料要考虑防滑减噪，不宜采用光面材料，可选用相对平整的沥青、石材或砖。

**10.1.8** 绿色雨水基础设施通常包括雨水花园、下凹式绿地、植草沟、雨水湿地、景观水体等。绿色雨水基础设施有别于传统的灰色雨水设施（雨水口、雨水管道、调蓄池等），能够以自然的方式消减雨水径流、

控制径流污染、保护水环境。。

**10.1.9** 景观水体的水质保障应采用生态水处理技术，在雨水进入景观水体之前充分利用植物和土壤渗滤作用削减径流污染。

雨水进入景观水体之前应设置前置塘、植被缓冲带等预处理设施，同时可采用植草沟传输雨水，以降低径流污染负荷。景观水体宜采用非硬质池底及生态护坡，为水生植物提供栖息或生长条件，并通过水生动植物提高水体的自净能力。

## 10.2 一星级设计要求

**10.2.1** 雨洪控制利用是生态景观设计的重要内容，即充分利用河道、景观水体和绿化空间的容纳功能，通过场地竖向设计和不同季节的水位控制，减少市政雨洪排放压力，也为雨水利用、渗透地下提供可能。另外，通过充分利用开放的绿地空间滞蓄、渗透和净化雨水，可提高土地利用效率。

场地开发应遵循低影响开发原则，合理利用场地空间设置绿色雨水基础设施。绿色雨水基础设施有雨水花园、下凹式绿地、屋顶绿化、植被浅沟、雨水截流设施、渗透设施、雨水塘、雨水湿地、景观水体、多功能调蓄设施等。绿色雨水基础设施有别于传统的灰色雨水设施（雨水口、雨水管道等），能够以自然的方式控制城市雨水径流、减少城市洪涝灾害、控制径流污染、保护水环境。

外排总量控制包括径流减排、污染控制、雨水调节和收集回用等，应依据场地的实际情况，通过合理的技术经济比较，来确定最优方案。年径流总量控制率是指通过自然和人工强化的入渗、滞蓄、调蓄和收集回用，场地内累计一年得到控制的雨水量占全年总降雨量的比例。

对大于  $10\text{hm}^2$  的场地，进行雨水控制与利用专项设计，能够有效避免实际工程中针对某个子系统（雨水利用、径流减排、污染控制等）进行独立设计所带来的诸多资源配置和统筹衔接不当的问题。不大于  $10\text{hm}^2$  的项目，也应根据场地条件合理采用雨水控制利用措施，编制场地雨水综合控制利用方案。

**10.2.2** 《中共中央国务院关于进一步加强城市规划建设管理工作的若干意见》中提出了“合理规划建设广场、公园、步行道等公共活动空间，方便居民文体活动，促进居民交流。强化绿地服务群众日常活动的功能，使市民在居家和工作附近能够见到绿地、亲近绿地”的要求。故本条强调了城市公共开敞空间、运动场所的便捷性、可达性。

随着人们对健康生活的重视，人们对健身活动越来越热衷。健身活动有利于人体骨骼、肌肉的生长，增强心肺功能，改善血液循环系统、呼吸系统、消化系统的机能状况，有利于人体的生长发育，提高抗病能力，增强有机体的适应能力。室外健身可以促进人们更多的接触自然，提高对环境的适应能力，也有益于心理健康，对保障人体健康具有重要意义。故本条强调了在场地内设置室外运动设施。

中型多功能运动场地是指用地面积约 1300m<sup>2</sup>~2500m<sup>2</sup>，集中设置了篮球、排球、5 人足球的运动场地)。其他对外开放的专用运动场，如学校对外开放的运动场也符合要求。

场地内设置的健身场地，其位置应避免噪声扰民，并根据运动类型设置适当的隔声措施；健身场地设置应进行全龄化的设计，满足各年龄段人群的室外活动要求。

健身慢行道是指在场地内设置的供人们进行行走、慢跑的专门道路。健身慢行道应尽可能避免与场地内车行道交叉，步道宜采用弹性减振、防滑和环保的材料，如塑胶、彩色陶粒等。步道宽度不小于 1.25m，源自原建设部以及原国土资源部联合发布的《城市社区体育设施建设用地指标》的要求。

**10.2.3** 根据现行国家标准《城市居住区规划设计标准 GB50180-2018》相关规定，居住街坊内集中绿地是指居住街坊配套建设、可供居民休憩、开展户外活动的绿化场地。集中绿地应满足的基本要求：宽度不小于 8m，并应有不少于 1/3 的绿地面积在标准的建筑日照阴影线（即日照标准的等时线）范围之外，并在此区域设置供儿童、老年人户外活动场地，为老年人及儿童在家门口提供日常游憩及游戏活动场所。

为保障城市公共空间的品质、提高服务质量，每个城市对城市中

不同地段或不同性质的公共建筑项目，都制定有相应的绿地管理控制要求。本条鼓励公共建筑项目优化建筑布局，提供更多的绿化用地或绿化广场，创造更加宜人的公共空间；鼓励绿地或绿化广场设置休憩、娱乐等设施并对外开放，以提供更多的公共活动空间。

**10.2.4** 绿化设计应满足场地使用功能的要求。如，室外活动场地宜选用高大乔木，枝下净空不低于 2.2m，且夏季乔木蔽荫面积宜大于活动范围的 50%；停车场宜选用高大乔木蔽荫，树木种植间距应满足车位、通道、转弯、回车半径的要求，场地内种植池宽度应大于 1.5 米，并应设置保护措施。

绿化设计应满足安全距离的要求。如，植物种植位置与建筑物、构筑物、道路和地下管线、高压线等设施的距离应符合相关要求。

绿化设计应满足绿化效果及绿化种植、维护的要求。如，集中绿地应栽植多种类型植物，采用复层绿化。大面积的草坪不但维护费用昂贵，其生态效益也远远小于灌木、乔木。因此，合理搭配乔木、灌木和草坪，以乔木为主，能够提高绿地的空间利用率、增加绿量，使有限的绿地发挥更大的生态效益和景观效益。

绿化设计应充分体现本地区植物资源的特点，突出地方特色。植物种类的选择与当地气候条件，如温度、湿度、降雨量等有关；还与场地种植条件有关，如原土地条件、地下工程上方的覆土厚度、种植方式、种植位置等。合理的植物物种选择和搭配会对绿地植被的生长起到促进作用。适应浙江省气候和土壤的植物，选择少维护、耐候性强、病虫害少、对人体无害的植物。

保健型植物是指对人体健康有特殊保健功效的一类植物，浙江省地区部分常用保健型植物品种详见本标准附录 A.0.3。

根据《浙江省园林绿化技术规程（试行）DB33/T1009-2001、J10123-2001》2.3.2 之规定，树木栽植土土层厚度应符合表 30 的规定。

**表 30 树木栽植土土层厚度要求**

栽植种类	乔木 (cm)	灌木 (cm)	藤木 (cm)	备注
------	---------	---------	---------	----

	深根	浅根	大	小	大	小	
一般栽植	≥120	80~160	60	40	60	40	
树坛、屋顶、 平台	100		40		30		宜栽亚乔木花灌木

城市绿化植物种植应结合现状采用多种配置形式，注重按植物群落结构进行科学配置，力求上层大乔木、中层小乔木和灌木、下层地被植物，扩大绿地的复层结构比例。设计复层绿化时，上下层植物应符合生态习性要求，并应避免相互产生不良影响。

### 10.3 二星级设计要求

**10.3.2** 绿容率是指场地内各类植被叶面积总量与场地面积的比值。叶面积是生态学中研究植物群落、结构和功能的关键性指标，它与植物生物量、固碳释氧、调节环境等功能关系密切，较高的绿容率代表较好的生态效应。绿容率可以作为绿地率的有效补充。

为了合理提高绿容率，可优先保留场地原生树种和植被，合理配置叶面积指数较高的树种，提倡立体绿化，加强绿化养护，提高植被健康水平。

**10.3.3** 鼓励选用乡土植物，尽量减少外来植物，缩小产地与运输范围，绿化设计应乔、灌、草结合，选用绿量大的植物，构成复层结构的植物群落。

垂直绿化和屋顶绿化等立体绿化方式在公共建筑中具有较大的可操作性，立体绿化可增加绿化面积、有效缓解城市热岛效应，并有利于建筑围护结构的保温隔热。垂直绿化植物的选择应考虑不同习性的攀援植物对环境条件的不同需要，结合攀援植物的观赏效果和功能要求进行设计，并创造满足其生长的条件，以增加绿量，丰富建筑物的立面效果。屋顶绿化植物宜选择阳性耐旱、维护成本低、适应性强、低矮抗风耐移植的小灌木和地被等浅根性植物。浙江省地区部分常用垂直绿化和屋顶绿化植物见表A.0.4。对于垂直绿化和屋顶绿化的认定，

可按照所在地相关规定和标准的要求。

**10.3.4** 景观水体的水质保障应采用生态水处理技术，在雨水进入景观水体之前充分利用植物和土壤渗滤作用削减径流污染。

雨水进入景观水体之前应设置前置塘、植被缓冲带等预处理设施，同时可采用植草沟传输雨水，以降低径流污染负荷。景观水体宜采用非硬质池底及生态护坡，为水生植物提供栖息或生长条件，并通过水生动植物提高水体的自净能力。

## **10.4 三星级设计要求**

**10.4.5** 景观水体应加强水体的水力循环，宜利用太阳能、风能等清洁能源为园林景观提供水体循环的动力，使水体循环通过人工湿地、生态湖岸或生态圈进行生态恢复与重建。